



ประกาศมหาวิทยาลัยราชภัฏชัยภูมิ

เรื่อง ประกวดราคาจ้างก่อสร้างโครงการปรับปรุงศูนย์พัฒนาทักษะกีฬาบอลล์

ด้วยวิธีประกวดราคาอิเล็กทรอนิกส์ (e-bidding)

มหาวิทยาลัยราชภัฏชัยภูมิ มีความประสงค์จะประกวดราคาจ้างก่อสร้างโครงการปรับปรุงศูนย์พัฒนาทักษะกีฬาบอลล์ ด้วยวิธีประกวดราคาอิเล็กทรอนิกส์ (e-bidding) ราคาของงานก่อสร้างในการประกวดราคาค้างครั้งนี้เป็นเงินทั้งสิ้น ๗๐๖,๕๔๐.๐๐ บาท (เจ็ดแสนหกพันห้าร้อยสี่สิบบาทถ้วน)

ผู้ยื่นข้อเสนอจะต้องมีคุณสมบัติ ดังต่อไปนี้

๑. มีความสามารถตามกฎหมาย
๒. ไม่เป็นบุคคลล้มละลาย
๓. ไม่อยู่ระหว่างเลิกกิจการ
๔. ไม่เป็นบุคคลซึ่งอยู่ระหว่างถูกระงับการยื่นข้อเสนอหรือทำสัญญากับหน่วยงานของรัฐไว้ชั่วคราวเนื่องจากเป็นผู้ที่ไม่ผ่านเกณฑ์การประเมินผลการปฏิบัติงานของผู้ประกอบการตามระเบียบที่รัฐมนตรีว่าการกระทรวงการคลังกำหนดตามที่ประกาศเผยแพร่ในระบบเครือข่ายสารสนเทศของกรมบัญชีกลาง
๕. ไม่เป็นบุคคลซึ่งถูกระงับชื่อไว้ในบัญชีรายชื่อผู้ทำงานและได้แจ้งเวียนชื่อให้เป็นผู้ทำงานของหน่วยงานของรัฐในระบบเครือข่ายสารสนเทศของกรมบัญชีกลาง ซึ่งรวมถึงนิติบุคคลที่ผู้ทำงานเป็นหุ้นส่วนผู้จัดการ กรรมการผู้จัดการ ผู้บริหาร ผู้มีอำนาจในการดำเนินงานในกิจการของนิติบุคคลนั้นด้วย
๖. มีคุณสมบัติและไม่มีลักษณะต้องห้ามตามที่คณะกรรมการนโยบายการจัดซื้อจัดจ้างและการบริหารพัสดุภาครัฐกำหนดในราชกิจจานุเบกษา
๗. เป็นนิติบุคคลผู้มีอาชีพรับจ้างงานที่ประกวดราคาอิเล็กทรอนิกส์ดังกล่าว
๘. ไม่เป็นผู้มีผลประโยชน์ร่วมกันกับผู้ยื่นข้อเสนอรายอื่นที่เข้ายื่นข้อเสนอให้แก่มหาวิทยาลัยราชภัฏชัยภูมิ ณ วันประกาศประกวดราคาอิเล็กทรอนิกส์ หรือไม่เป็นผู้กระทำการอันเป็นการขัดขวางการแข่งขันราคาอย่างเป็นธรรม ในการประกวดราคาอิเล็กทรอนิกส์ครั้งนี้
๙. ไม่เป็นผู้ได้รับเอกสิทธิ์หรือความคุ้มกัน ซึ่งอาจปฏิเสธไม่ยอมขึ้นศาลไทย เว้นแต่รัฐบาลของผู้ยื่นข้อเสนอได้มีคำสั่งให้สละเอกสิทธิ์และความคุ้มกันเช่นนั้น
๑๐. ผู้ยื่นข้อเสนอต้องมีผลงานก่อสร้างประเภทเดียวกันกับงานที่ประกวดราคาจ้างก่อสร้างในวงเงินไม่น้อยกว่าจำนวน ๓๕๓,๒๗๐.๐๐ บาท (สามแสนห้าหมื่นสามพันสองร้อยเจ็ดสิบบาทถ้วน) และเป็นผลงานที่เป็นคู่สัญญาโดยตรงกับหน่วยงานของรัฐ หรือหน่วยงานเอกชนที่มหาวิทยาลัยราชภัฏชัยภูมิเชื่อถือ

/ผู้ยื่นข้อเสนอ...

ผู้ยื่นข้อเสนอที่เสนอราคาในรูปแบบของ "กิจการร่วมค้า" ต้องมีคุณสมบัติดังนี้

(๑) กรณีที่กิจการร่วมค้าได้จดทะเบียนเป็นนิติบุคคลใหม่ กิจการร่วมค้าจะต้องมีคุณสมบัติครบถ้วนตามเงื่อนไขที่กำหนดไว้ในเอกสารประกวดราคา และการเสนอราคาให้เสนอราคาในนาม "กิจการร่วมค้า" ส่วนคุณสมบัติด้านผลงานก่อสร้าง กิจการร่วมค้าดังกล่าวสามารถนำผลงานก่อสร้างของผู้เข้าร่วมค้า มาใช้แสดงเป็นผลงานก่อสร้างของกิจการร่วมค้าที่เข้าประกวดราคาได้

(๒) กรณีที่กิจการร่วมค้าไม่ได้จดทะเบียนเป็นนิติบุคคลใหม่ นิติบุคคลแต่ละนิติบุคคลที่เข้าร่วมค้าทุกรายจะต้องมีคุณสมบัติครบถ้วนตามเงื่อนไขที่กำหนดไว้ในเอกสารประกวดราคา เว้นแต่ในกรณีที่กิจการร่วมค้าได้มีข้อตกลงระหว่างผู้เข้าร่วมค้าเป็นลายลักษณ์อักษรกำหนดให้ผู้เข้าร่วมค้ารายใดรายหนึ่งเป็นผู้รับผิดชอบหลักในการเข้าเสนอราคากับหน่วยงานของรัฐ และแสดงหลักฐานดังกล่าวมาพร้อมการยื่นข้อเสนอประกวดราคาทางระบบจัดซื้อจัดจ้างภาครัฐด้วยอิเล็กทรอนิกส์ กิจการร่วมค่านั้นสามารถใช้ผลงานก่อสร้างของผู้เข้าร่วมค้าหลักรายเดียวเป็นผลงานก่อสร้างของกิจการร่วมค้าที่ยื่นข้อเสนอได้

ทั้งนี้ "กิจการร่วมค้าที่จดทะเบียนเป็นนิติบุคคลใหม่" หมายความว่า กิจการร่วมค้าที่จดทะเบียนเป็นนิติบุคคลต่อกรมพัฒนาธุรกิจการค้า กระทรวงพาณิชย์

๑๑. ผู้ยื่นข้อเสนอต้องลงทะเบียนในระบบจัดซื้อจัดจ้างภาครัฐด้วยอิเล็กทรอนิกส์ (Electronic Government Procurement : e - GP) ของกรมบัญชีกลาง

ผู้ยื่นข้อเสนอต้องยื่นข้อเสนอและเสนอราคาทางระบบจัดซื้อจัดจ้างภาครัฐด้วยอิเล็กทรอนิกส์ ในวันที่ ๑๒ พฤศจิกายน ๒๕๖๓ ระหว่างเวลา ๐๘.๓๐ น. ถึง ๑๖.๓๐ น.

ผู้สนใจสามารถขอรับเอกสารประกวดราคาอิเล็กทรอนิกส์ โดยดาวน์โหลดเอกสารผ่านทางระบบจัดซื้อจัดจ้างภาครัฐด้วยอิเล็กทรอนิกส์ตั้งแต่วันที่ประกาศจนถึงก่อนวันเสนอราคา

ผู้สนใจสามารถดูรายละเอียดได้ที่เว็บไซต์ [www.cpru.ac.th](http://www.cpru.ac.th) หรือ [www.gprocurement.go.th](http://www.gprocurement.go.th) หรือสอบถามทางโทรศัพท์หมายเลข ๐๔๔-๘๑๕๑๒๖ ในวันและเวลาราชการ

ผู้สนใจต้องการทราบรายละเอียดเพิ่มเติมเกี่ยวกับรายละเอียดและขอบเขตของงาน โปรดสอบถามมายังมหาวิทยาลัยราชภัฏชัยภูมิ ผ่านทางไปรษณีย์อิเล็กทรอนิกส์ (e-mail) [purchasing@cpru.ac.th](mailto:purchasing@cpru.ac.th) หรือช่องทางตามที่กรมบัญชีกลางกำหนดภายในวันที่ ๖ พฤศจิกายน ๒๕๖๓ โดยมหาวิทยาลัยราชภัฏชัยภูมิจะชี้แจงรายละเอียดดังกล่าวผ่านทางเว็บไซต์ [www.cpru.ac.th](http://www.cpru.ac.th) และ [www.gprocurement.go.th](http://www.gprocurement.go.th) ในวันที่ ๖ พฤศจิกายน ๒๕๖๓

ประกาศ ณ วันที่ ๕ พฤศจิกายน พ.ศ. ๒๕๖๓

(อาจารย์อาวุธ ปะเมโท)

รองอธิการบดีฝ่ายบริหาร ปฏิบัติราชการแทน

อธิการบดีมหาวิทยาลัยราชภัฏชัยภูมิ

ที่ ๑๑๕๓ / ๒๕๖๓

หมายเหตุ : ผู้ประกอบการสามารถจัดเตรียมเอกสารประกอบการเสนอราคา (เอกสารส่วนที่ ๑ และเอกสารส่วนที่ ๒) ในระบบ e-GP ได้ตั้งแต่วันที่ ขอรับเอกสารจนถึงวันเสนอราคา



เอกสารประกวดราคาจ้างก่อสร้างด้วยการประกวดราคาอิเล็กทรอนิกส์ (e-bidding)

เลขที่ (จ)๑๖/๒๕๖๓

การจ้างก่อสร้างโครงการปรับปรุงศูนย์พัฒนาทักษะกีฬาออล์ฟ

ตามประกาศ มหาวิทยาลัยราชภัฏชัยภูมิ

ลงวันที่ ๔ พฤศจิกายน ๒๕๖๓

มหาวิทยาลัยราชภัฏชัยภูมิ ซึ่งต่อไปนี้เรียกว่า "กรม" มีความประสงค์จะ ประกวดราคาจ้างก่อสร้างโครงการปรับปรุงศูนย์พัฒนาทักษะกีฬาออล์ฟ ณ มหาวิทยาลัยราชภัฏชัยภูมิ ต.นาฝาย อ.เมืองชัยภูมิ จ.ชัยภูมิ ๓๖๐๐๐ ด้วยวิธีประกวดราคาอิเล็กทรอนิกส์ (e-bidding) โดยมีข้อแนะนำและข้อกำหนดดังต่อไปนี้

๑. เอกสารแนบท้ายเอกสารประกวดราคาอิเล็กทรอนิกส์

- ๑.๑ แบบรูปและรายการละเอียด
- ๑.๒ แบบใบเสนอราคาที่กำหนดไว้ในระบบจัดซื้อจัดจ้างภาครัฐด้วยอิเล็กทรอนิกส์
- ๑.๓ สัญญาจ้างก่อสร้าง
- ๑.๔ แบบหนังสือค้ำประกัน
  - (๑) หลักประกันสัญญา
  - (๒) หลักประกันผลงาน
- ๑.๕ สูตรการปรับราคา
- ๑.๖ บทนิยาม
  - (๑) ผู้ที่มีผลประโยชน์ร่วมกัน
  - (๒) การขัดขวางการแข่งขันอย่างเป็นธรรม
- ๑.๗ แบบบัญชีเอกสารที่กำหนดไว้ในระบบจัดซื้อจัดจ้างภาครัฐด้วยอิเล็กทรอนิกส์
  - (๑) บัญชีเอกสารส่วนที่ ๑
  - (๒) บัญชีเอกสารส่วนที่ ๒

..... ฯลฯ.....

๒. คุณสมบัติของผู้ยื่นข้อเสนอ

- ๒.๑ มีความสามารถตามกฎหมาย
- ๒.๒ ไม่เป็นบุคคลล้มละลาย
- ๒.๓ ไม่อยู่ระหว่างเลิกกิจการ
- ๒.๔ ไม่เป็นบุคคลซึ่งอยู่ระหว่างถูกระงับการยื่นข้อเสนอหรือทำสัญญากับหน่วยงานของรัฐไว้

ชั่วคราว เนื่องจากเป็นผู้ที่ไม่ผ่านเกณฑ์การประเมินผลการปฏิบัติงานของผู้ประกอบการตามระเบียบที่รัฐมนตรีว่าการกระทรวงการคลังกำหนดตามที่ประกาศเผยแพร่ในระบบเครือข่ายสารสนเทศของกรมบัญชีกลาง

- ๒.๕ ไม่เป็นบุคคลซึ่งถูกระงับชื่อไว้ในบัญชีรายชื่อผู้ทำงานและได้แจ้งเวียนชื่อให้เป็นผู้ทำงาน

ของหน่วยงานของรัฐในระบบเครือข่ายสารสนเทศของกรมบัญชีกลาง ซึ่งรวมถึงนิติบุคคลที่ผู้ทำงานเป็นหุ้นส่วนผู้จัดการ กรรมการผู้จัดการ ผู้บริหาร ผู้มีอำนาจในการดำเนินงานในกิจการของนิติบุคคลนั้นด้วย

๒.๖ มีคุณสมบัติและไม่มีลักษณะต้องห้ามตามที่คณะกรรมการนโยบายการจัดซื้อจัดจ้างและการบริหารพัสดุภาครัฐกำหนดในราชกิจจานุเบกษา

๒.๗ เป็นนิติบุคคลผู้มีอาชีพรับจ้างงานที่ประกวดราคาอิเล็กทรอนิกส์ดังกล่าว

๒.๘ ไม่เป็นผู้มีผลประโยชน์ร่วมกันกับผู้ยื่นข้อเสนอรายอื่นที่เข้ายื่นข้อเสนอให้แก่ กรม ฌ วัน ประกาศประกวดราคาอิเล็กทรอนิกส์ หรือไม่เป็นผู้กระทำการอันเป็นการขัดขวางการแข่งขันอย่างเป็นธรรม ในการประกวดราคาอิเล็กทรอนิกส์ครั้งนี้

๒.๙ ไม่เป็นผู้ได้รับเอกสิทธิ์หรือความคุ้มกัน ซึ่งอาจปฏิเสธไม่ยอมขึ้นศาลไทย เว้นแต่รัฐบาลของผู้ยื่นข้อเสนอได้มีคำสั่งให้สละเอกสิทธิ์และความคุ้มกันเช่นนั้น

๒.๑๐ ผู้ยื่นข้อเสนอต้องมีผลงานก่อสร้างประเภทเดียวกันกับงานที่ประกวดราคาจ้างก่อสร้าง ในวงเงินไม่น้อยกว่า ๓๕๓,๒๗๐.๐๐ บาท (สามแสนห้าหมื่นสามพันสองร้อยเจ็ดสิบบาทถ้วน) และเป็นผลงานที่เป็นคู่สัญญาโดยตรงกับหน่วยงานของรัฐ หรือหน่วยงานเอกชนที่กรมเชื่อถือ

ผู้ยื่นข้อเสนอที่เสนอราคาในรูปแบบของ "กิจการร่วมค้า" ต้องมีคุณสมบัติ ดังนี้

(๑) กรณีที่กิจการร่วมค้าได้จดทะเบียนเป็นนิติบุคคลใหม่ กิจการร่วมค้าจะต้องมีคุณสมบัติครบถ้วนตามเงื่อนไขที่กำหนดไว้ในเอกสารประกวดราคา และการเสนอราคาให้เสนอราคาในนาม "กิจการร่วมค้า" ส่วนคุณสมบัติด้านผลงานก่อสร้าง กิจการร่วมค้าดังกล่าวสามารถนำผลงานก่อสร้างของผู้เข้าร่วมค้ามาใช้ แสดงเป็นผลงานก่อสร้างของกิจการร่วมค้าที่เข้าประกวดราคาได้

(๒) กรณีที่กิจการร่วมค้าไม่ได้จดทะเบียนเป็นนิติบุคคลใหม่ นิติบุคคลแต่ละนิติบุคคลที่เข้าร่วมค้าทุกรายจะต้องมีคุณสมบัติครบถ้วนตามเงื่อนไขที่กำหนดไว้ในเอกสารประกวดราคา เว้นแต่ ในกรณีที่กิจการร่วมค้าได้มีข้อตกลงระหว่างผู้เข้าร่วมค้าเป็นลายลักษณ์อักษรกำหนดให้ผู้เข้าร่วมค้ารายใดรายหนึ่งเป็นผู้รับผิดชอบหลักในการเข้าเสนอรากับหน่วยงานของรัฐ และแสดงหลักฐานดังกล่าวมาพร้อมการยื่นข้อเสนอประกวดราคาทางระบบจัดซื้อจัดจ้างภาครัฐด้วยอิเล็กทรอนิกส์ กิจการร่วมค่านั้นสามารถใช้ผลงานก่อสร้างของผู้เข้าร่วมค้าหลักรายเดียวเป็นผลงานก่อสร้างของกิจการร่วมค้าที่ยื่นเสนอราคาได้

ทั้งนี้ "กิจการร่วมค้าที่จดทะเบียนเป็นนิติบุคคลใหม่" หมายความว่า กิจการร่วมค้าที่จดทะเบียนเป็นนิติบุคคลต่อกรมพัฒนาธุรกิจการค้า กระทรวงพาณิชย์

๒.๑๑ ผู้ยื่นข้อเสนอต้องลงทะเบียนในระบบจัดซื้อจัดจ้างภาครัฐด้วยอิเล็กทรอนิกส์ (Electronic Government Procurement : e - GP) ของกรมบัญชีกลาง

### ๓. หลักฐานการยื่นข้อเสนอ

ผู้ยื่นข้อเสนอจะต้องเสนอเอกสารหลักฐานยื่นมาพร้อมกับการเสนอราคาทางระบบจัดซื้อจัดจ้างภาครัฐด้วยอิเล็กทรอนิกส์ โดยแยกเป็น ๒ ส่วน คือ

๓.๑ ส่วนที่ ๑ อย่างน้อยต้องมีเอกสารดังต่อไปนี้

(๑) ในกรณีผู้ยื่นข้อเสนอเป็นนิติบุคคล

(ก) ห้างหุ้นส่วนสามัญหรือห้างหุ้นส่วนจำกัด ให้ยื่นสำเนาหนังสือรับรองการจดทะเบียนนิติบุคคล บัญชีรายชื่อหุ้นส่วนผู้จัดการ ผู้มีอำนาจควบคุม (ถ้ามี) พร้อมทั้งรับรองสำเนาถูกต้อง

(ข) บริษัทจำกัดหรือบริษัทมหาชนจำกัด ให้ยื่นสำเนาหนังสือรับรองการจดทะเบียนนิติบุคคล บัญชีรายชื่อหุ้นส่วนผู้จัดการ ผู้มีอำนาจควบคุม (ถ้ามี) พร้อมทั้งรับรองสำเนาถูกต้อง

ทะเบียนนิติบุคคล หนังสือบริคณห์สนธิ บัญชีรายชื่อกรรมการผู้จัดการ ผู้มีอำนาจควบคุม (ถ้ามี) และบัญชีผู้ถือหุ้นรายใหญ่ (ถ้ามี) พร้อมทั้งรับรองสำเนาถูกต้อง

(๒) ในกรณีผู้ยื่นข้อเสนอเป็นบุคคลธรรมดาหรือคณะบุคคลที่ไม่มีทะเบียนนิติบุคคล ให้ยื่นสำเนาบัตรประจำตัวประชาชนของผู้นั้น สำเนาข้อตกลงที่แสดงถึงการเข้าเป็นหุ้นส่วน (ถ้ามี) สำเนาบัตรประจำตัวประชาชนของผู้เป็นหุ้นส่วน หรือสำเนาหนังสือเดินทางของผู้เป็นหุ้นส่วนที่มีได้ถือสัญชาติไทย พร้อมทั้งรับรองสำเนาถูกต้อง

(๓) ในกรณีผู้ยื่นข้อเสนอเป็นผู้ยื่นข้อเสนอร่วมกันในฐานะเป็นผู้ร่วมค้า ให้ยื่นสำเนาสัญญาของการเข้าร่วมค้า และเอกสารตามที่ระบุไว้ใน (๑) หรือ (๒) ของผู้ร่วมค้า แล้วแต่กรณี

(๔) เอกสารเพิ่มเติมอื่นๆ

(๔.๑) สำเนาทะเบียนพาณิชย์ สำเนาใบทะเบียนภาษี (ถ้ามี)

(๔.๒) สำเนาภาษีมูลค่าเพิ่ม (ถ้ามี)

(๕) บัญชีเอกสารส่วนที่ ๑ ทั้งหมดที่ได้ยื่นพร้อมกับการเสนอราคาทางระบบจัดซื้อจัดจ้างภาครัฐด้วยอิเล็กทรอนิกส์ ตามแบบในข้อ ๑.๗ (๑) โดยไม่ต้องแนบในรูปแบบ PDF File (Portable Document Format)

ทั้งนี้ เมื่อผู้ยื่นข้อเสนอดำเนินการแนบไฟล์เอกสารตามบัญชีเอกสารส่วนที่ ๑ ครบถ้วน ถูกต้องแล้ว ระบบจัดซื้อจัดจ้างภาครัฐด้วยอิเล็กทรอนิกส์จะสร้างบัญชีเอกสารส่วนที่ ๑ ตามแบบในข้อ ๑.๗ (๑) ให้โดยผู้ยื่นข้อเสนอไม่ต้องแนบบัญชีเอกสารส่วนที่ ๑ ดังกล่าวในรูปแบบ PDF File (Portable Document Format)

### ๓.๒ ส่วนที่ ๒ อย่างน้อยต้องมีเอกสารดังต่อไปนี้

(๑) ในกรณีที่ผู้ยื่นข้อเสนอมอบอำนาจให้บุคคลอื่นกระทำการแทนให้แนบหนังสือมอบอำนาจซึ่งติดอากรแสตมป์ตามกฎหมาย โดยมีหลักฐานแสดงตัวตนของผู้มอบอำนาจและผู้รับมอบอำนาจ ทั้งนี้หากผู้รับมอบอำนาจเป็นบุคคลธรรมดาต้องเป็นผู้ที่บรรลุนิติภาวะตามกฎหมายแล้วเท่านั้น

(๒) สำเนาหนังสือรับรองผลงานก่อสร้างพร้อมทั้งรับรองสำเนาถูกต้อง

(๓) เอกสารเพิ่มเติมอื่นๆ

(๓.๑) ผู้เสนอราคาต้องส่งเอกสารตามที่ระบุในขอบเขตของงาน

(๓.๒) ผู้เสนอราคาต้องยื่นเอกสารตามเกณฑ์ข้อเสนอราคาด้านประสิทธิภาพทุก

รายการ

(๔) บัญชีเอกสารส่วนที่ ๒ ทั้งหมดที่ได้ยื่นพร้อมกับการเสนอราคาทางระบบจัดซื้อจัดจ้างภาครัฐด้วยอิเล็กทรอนิกส์ตามแบบในข้อ ๑.๗ (๒) โดยไม่ต้องแนบในรูปแบบ PDF File (Portable Document Format)

ทั้งนี้ เมื่อผู้ยื่นข้อเสนอดำเนินการแนบไฟล์เอกสารตามบัญชีเอกสารส่วนที่ ๒ ครบถ้วน ถูกต้องแล้ว ระบบจัดซื้อจัดจ้างภาครัฐด้วยอิเล็กทรอนิกส์จะสร้างบัญชีเอกสารส่วนที่ ๒ ตามแบบในข้อ ๑.๗ (๒) ให้โดยผู้ยื่นข้อเสนอไม่ต้องแนบบัญชีเอกสารส่วนที่ ๒ ดังกล่าวในรูปแบบ PDF File (Portable Document Format)

## ๔. การเสนอราคา

๔.๑ ผู้ยื่นข้อเสนอต้องยื่นข้อเสนอ และเสนอราคาทางระบบจัดซื้อจัดจ้างภาครัฐด้วยอิเล็กทรอนิกส์ตามที่กำหนดไว้ในเอกสารประกวดราคาอิเล็กทรอนิกส์นี้ โดยไม่มีเงื่อนไขใดๆ ทั้งสิ้น และจะต้องกรอก

ข้อความให้ถูกต้องครบถ้วน พร้อมทั้งหลักฐานแสดงตัวตนและทำการยืนยันตัวตนของผู้ยื่นข้อเสนอโดยไม่ต้องแนบใบเสนอราคาในรูปแบบ PDF File (Portable Document Format)

๔.๒ ให้ผู้ยื่นข้อเสนอรอกรายละเอียดการเสนอราคาในใบเสนอราคาตามแบบเอกสารประกวดราคาจ้างก่อสร้างด้วยวิธีประกวดราคาอิเล็กทรอนิกส์ (e-bidding) ข้อ ๑.๒ ให้ครบถ้วนโดยไม่ต้องยื่นใบแจ้งปริมาณงานและราคา และใบบัญชีรายการก่อสร้างในรูปแบบ PDF File (Portable Document Format)

ในการเสนอราคาให้เสนอราคาเป็นเงินบาทและเสนอราคาได้เพียงครั้งเดียวและราคาเดียว โดยเสนอราคารวม หรือราคาต่อหน่วย หรือราคาต่อรายการ ตามเงื่อนไขที่ระบุไว้ท้ายใบเสนอราคาให้ถูกต้อง ทั้งนี้ ราคารวมที่เสนอจะต้องตรงกันทั้งตัวเลขและตัวหนังสือ ถ้าตัวเลขและตัวหนังสือไม่ตรงกัน ให้ถือตัวหนังสือเป็นสำคัญ โดยคิดราคารวมทั้งสิ้นซึ่งรวมค่าภาษีมูลค่าเพิ่ม ภาษีอากรอื่น และค่าใช้จ่ายที่พึงปวงไว้แล้ว

ราคาที่เสนอจะต้องเสนอกำหนดยื่นราคาไม่น้อยกว่า ๓๐ วัน ตั้งแต่วันเสนอราคาโดยภายในกำหนดยื่นราคา ผู้ยื่นข้อเสนอต้องรับผิดชอบราคาที่ตนได้เสนอไว้และจะถอนการเสนอราคาไม่ได้

๔.๓ ผู้ยื่นข้อเสนอจะต้องเสนอกำหนดเวลาดำเนินการก่อสร้างแล้วเสร็จไม่เกิน ๖๐ วัน นับถัดจากวันลงนามในสัญญาจ้างหรือจากวันที่ได้รับหนังสือแจ้งจาก กรม ให้เริ่มทำงาน

๔.๔ ก่อนเสนอราคา ผู้ยื่นข้อเสนอควรตรวจสอบร่างสัญญา แบบรูป และรายการละเอียด ฯลฯ ให้ถี่ถ้วนและเข้าใจเอกสารประกวดราคาจ้างอิเล็กทรอนิกส์ทั้งหมดเสียก่อนที่จะตกลงยื่นข้อเสนอตามเงื่อนไขในเอกสารประกวดราคาจ้างอิเล็กทรอนิกส์

๔.๕ ผู้ยื่นข้อเสนอจะต้องยื่นข้อเสนอและเสนอราคาทางระบบจัดซื้อจัดจ้างภาครัฐด้วยอิเล็กทรอนิกส์ในวันที่ ๑๒ พฤศจิกายน ๒๕๖๓ ระหว่างเวลา ๐๘.๓๐ น. ถึง ๑๖.๓๐ น. และเวลาในการเสนอราคาให้ถือตามเวลาของระบบจัดซื้อจัดจ้างภาครัฐด้วยอิเล็กทรอนิกส์เป็นเกณฑ์

เมื่อพ้นกำหนดเวลายื่นข้อเสนอและเสนอราคาแล้ว จะไม่รับเอกสารการยื่นข้อเสนอและเสนอราคาใดๆ โดยเด็ดขาด

๔.๖ ผู้ยื่นข้อเสนอต้องจัดทำเอกสารสำหรับใช้ในการเสนอราคาในรูปแบบไฟล์เอกสารประเภท PDF File (Portable Document Format) โดยผู้ยื่นข้อเสนอต้องเป็นผู้รับผิดชอบตรวจสอบความครบถ้วนถูกต้อง และชัดเจนของเอกสาร PDF File ก่อนที่จะยืนยันการเสนอราคา แล้วจึงส่งข้อมูล (Upload) เพื่อเป็นการเสนอราคาให้แก่กรม ผ่านทางระบบจัดซื้อจัดจ้างภาครัฐด้วยอิเล็กทรอนิกส์

๔.๗ คณะกรรมการพิจารณาผลการประกวดราคาอิเล็กทรอนิกส์จะดำเนินการตรวจสอบคุณสมบัติของผู้ยื่นข้อเสนอแต่ละรายว่า เป็นผู้ยื่นข้อเสนอที่มีผลประโยชน์ร่วมกันกับผู้ยื่นเสนอรายอื่นตามข้อ ๑.๖ (๑) หรือไม่ หากปรากฏว่าผู้ยื่นข้อเสนอรายใดเป็นผู้ยื่นข้อเสนอที่มีผลประโยชน์ร่วมกันกับผู้ยื่นเสนอรายอื่น คณะกรรมการฯ จะตัดรายชื่อผู้ยื่นข้อเสนอราคาที่มีผลประโยชน์ร่วมกันนั้นออกจากการเป็นผู้ยื่นข้อเสนอ

หากปรากฏต่อคณะกรรมการพิจารณาผลการประกวดราคาอิเล็กทรอนิกส์ว่า ก่อนหรือในขณะที่มีการพิจารณาข้อเสนอ มีผู้ยื่นเสนอรายใดกระทำการอันเป็นการขัดขวางการแข่งขันอย่างเป็นธรรมตามข้อ ๑.๖ (๒) และคณะกรรมการฯ เชื่อว่ามีการกระทำการอันเป็นการขัดขวางการแข่งขันอย่างเป็นธรรม คณะกรรมการฯ จะตัดรายชื่อผู้ยื่นเสนอรายนั้นออกจากการเป็นผู้ยื่นข้อเสนอ และกรม จะพิจารณาลงโทษผู้ยื่นเสนอดังกล่าวเป็นผู้ที่จ้างงาน เว้นแต่ กรม จะพิจารณาเห็นว่าผู้ยื่นเสนอรายนั้น มิใช่เป็นผู้ริเริ่มให้มีการกระทำความดังกล่าวและได้ให้ความร่วมมือเป็นประโยชน์ต่อการพิจารณาของกรม

๔.๘ ผู้ยื่นข้อเสนอจะต้องปฏิบัติ ดังนี้

(๑) ปฏิบัติตามเงื่อนไขที่ระบุไว้ในเอกสารประกวดราคาอิเล็กทรอนิกส์  
(๒) ราคาที่เสนอจะต้องเป็นราคาที่รวมภาษีมูลค่าเพิ่ม และภาษีอื่นๆ (ถ้ามี) รวมค่าใช้จ่ายที่ส่งไปเรียบร้อยแล้ว

(๓) ผู้ยื่นข้อเสนอจะต้องลงทะเบียนเพื่อเข้าสู่กระบวนการเสนอราคา ตามวัน เวลา ที่กำหนด

(๔) ผู้ยื่นข้อเสนอจะถอนการเสนอราคาที่เสนอแล้วไม่ได้

(๕) ผู้ยื่นข้อเสนอต้องศึกษาและทำความเข้าใจในระบบและวิธีการเสนอราคาด้วยวิธีประกวดราคาอิเล็กทรอนิกส์ ของกรมบัญชีกลางที่แสดงไว้ในเว็บไซต์ [www.gprocurement.go.th](http://www.gprocurement.go.th)

## ๕. หลักเกณฑ์และสิทธิในการพิจารณา

๕.๑ การพิจารณาผลการยื่นข้อเสนอประกวดราคาอิเล็กทรอนิกส์ครั้งนี้ กรมจะพิจารณาตัดสินโดยใช้หลักเกณฑ์ ราคาประกอบเกณฑ์อื่น

๕.๒ ในการพิจารณาผู้ชนะการยื่นข้อเสนอ ส่วนราชการจะใช้หลักเกณฑ์ราคาประกอบเกณฑ์อื่น (Price Performance) โดยพิจารณาให้คะแนนตามปัจจัยหลักและน้ำหนักที่กำหนด ดังนี้

๕.๒.๑ รายการพิจารณา คือ โครงการปรับปรุงศูนย์พัฒนาทักษะกีฬาบอลล์พ

(๑) ราคาที่เสนอราคา (ตัวแปรหลัก) กำหนดน้ำหนักเท่ากับร้อยละ ๔๐

(๒) ข้อเสนอด้านเทคนิคหรือข้อเสนออื่นๆ กำหนดน้ำหนักเท่ากับร้อยละ ๖๐

๕.๓ หากผู้ยื่นข้อเสนอรายใดมีคุณสมบัติไม่ถูกต้องตามข้อ ๒ หรือยื่นหลักฐานการยื่นข้อเสนอไม่ถูกต้อง หรือไม่ครบถ้วนตามข้อ ๓ หรือยื่นข้อเสนอไม่ถูกต้องตามข้อ ๔ แล้ว คณะกรรมการพิจารณาผล การประกวดราคาอิเล็กทรอนิกส์จะไม่รับพิจารณาข้อเสนอของผู้ยื่นข้อเสนอรายนั้น เว้นแต่ผู้ยื่นข้อเสนอรายใดเสนอเอกสารทางเทคนิคหรือรายละเอียดคุณลักษณะเฉพาะของพัสดุที่จะจ้างไม่ครบถ้วน หรือเสนอรายละเอียดแตกต่างไปจากเงื่อนไขที่กรมกำหนดไว้ในประกาศและเอกสารประกวดราคาอิเล็กทรอนิกส์ ในส่วนที่มีสาระสำคัญและความแตกต่างนั้น ไม่มีผลทำให้เกิดการได้เปรียบเสียเปรียบต่อผู้ยื่นข้อเสนอรายอื่น หรือเป็นการผิดพลาดเล็กน้อย คณะกรรมการฯ อาจพิจารณาผ่อนปรนการตัดสินสิทธิผู้ยื่นข้อเสนอรายนั้น

๕.๔ กรมสงวนสิทธิไม่พิจารณาข้อเสนอของผู้ยื่นข้อเสนอโดยไม่มีการผ่อนผัน ในกรณีดังต่อไปนี้

(๑) ไม่ปรากฏชื่อผู้ยื่นข้อเสนอรายนั้นในบัญชีรายชื่อผู้รับเอกสารประกวดราคาอิเล็กทรอนิกส์ทางระบบจัดซื้อจัดจ้างด้วยอิเล็กทรอนิกส์ หรือบัญชีรายชื่อผู้ซื้อเอกสารประกวดราคาอิเล็กทรอนิกส์ทางระบบจัดซื้อจัดจ้างด้วยอิเล็กทรอนิกส์ ของกรม

(๒) ไม่กรอกชื่อผู้ยื่นข้อเสนอในการเสนอราคาทางระบบจัดซื้อจัดจ้างด้วยอิเล็กทรอนิกส์

(๓) เสนอรายละเอียดแตกต่างไปจากเงื่อนไขที่กำหนดในเอกสารประกวดราคาอิเล็กทรอนิกส์ที่เป็นสาระสำคัญ หรือมีผลทำให้เกิดความได้เปรียบเสียเปรียบแก่ผู้ยื่นข้อเสนอรายอื่น

๕.๕ ในการตัดสินการประกวดราคาอิเล็กทรอนิกส์หรือในการทำสัญญา คณะกรรมการพิจารณาผลการประกวดราคาอิเล็กทรอนิกส์หรือกรม มีสิทธิให้ผู้ยื่นข้อเสนอชี้แจงข้อเท็จจริงเพิ่มเติมได้ กรมมีสิทธิที่จะไม่รับข้อเสนอ ไม่รับราคา หรือไม่ทำสัญญา หากข้อเท็จจริงดังกล่าวไม่เหมาะสมหรือไม่ถูกต้อง

๕.๖ กรมทรงไว้ซึ่งสิทธิที่จะไม่รับราคาต่ำสุด หรือราคาหนึ่งราคาใด หรือราคาที่เสนอทั้งหมด

ก็ได้ และอาจพิจารณาเลือกจ้างในจำนวน หรือขนาด หรือเฉพาะรายการหนึ่งรายการใด หรืออาจจะยกเลิก การประกวดราคาอิเล็กทรอนิกส์โดยไม่พิจารณาจัดจ้างเลยก็ได้ สุดแต่จะพิจารณา ทั้งนี้ เพื่อประโยชน์ของทางราชการเป็น สำคัญ และให้ถือว่าการตัดสินใจของกรมเป็นเด็ดขาดผู้ยื่นข้อเสนอจะเรียกร้องค่าใช้จ่าย หรือค่าเสียหายใดๆ มิได้ รวมทั้ง กรมจะพิจารณายกเลิกการประกวดราคาอิเล็กทรอนิกส์และลงโทษผู้ยื่นข้อเสนอเป็นผู้ที่งาน ไม่ว่าจะเป็นผู้ยื่นข้อ เสนอที่ได้รับการคัดเลือกหรือไม่ก็ตาม หากมีเหตุที่เชื่อได้ว่าผู้ยื่นข้อเสนอกระทำการโดยไม่สุจริต เช่น การเสนอ เอกสารอันเป็นเท็จ หรือใช้ชื่อบุคคลธรรมดา หรือนิติบุคคลอื่นมาเสนอราคาแทน เป็นต้น

ในกรณีที่ผู้ยื่นข้อเสนอรายที่เสนอราคาต่ำสุด เสนอราคาต่ำจนคาดหมายได้ว่าไม่อาจดำเนินงานตามเอกสารประกวดราคาอิเล็กทรอนิกส์ได้ คณะกรรมการพิจารณาผลการประกวดราคาอิเล็กทรอนิกส์หรือกรม จะให้ผู้ยื่นข้อเสนอนั้นชี้แจงและแสดงหลักฐานที่ทำให้เชื่อได้ว่าผู้ยื่นข้อเสนอสามารถดำเนินงานตามเอกสารประกวด ราคาอิเล็กทรอนิกส์ให้เสร็จสมบูรณ์ หากคำชี้แจงไม่เป็นที่รับฟังได้ กรม มีสิทธิที่จะไม่รับข้อเสนอหรือไม่รับราคาของผู้ ยื่นข้อเสนอรายนั้น ทั้งนี้ผู้ยื่นข้อเสนอดังกล่าวไม่มีสิทธิเรียกร้องค่าใช้จ่ายหรือค่าเสียหายใดๆ จากกรม

๕.๗ ก่อนลงนามในสัญญา กรม อาจประกาศยกเลิกการประกวดราคาอิเล็กทรอนิกส์ หาก ปรากฏว่ามีการกระทำที่เข้าลักษณะผู้ยื่นข้อเสนอที่ชนะการประกวดราคาหรือที่ได้รับการคัดเลือกมีผลประโยชน์ร่วม กัน หรือมีส่วนได้เสียกับผู้ยื่นข้อเสนอรายอื่น หรือขัดขวางการแข่งขันอย่างเป็นธรรม หรือสมยอมกันกับผู้ยื่นข้อเสนอ รายอื่น หรือเจ้าหน้าที่ในการเสนอราคา หรือสื่อว่ากระทำการทุจริตอื่นใดในการเสนอราคา

## ๖. การทำสัญญาจ้างก่อสร้าง

ผู้ชนะการประกวดราคาอิเล็กทรอนิกส์จะต้องทำสัญญาจ้างตามแบบสัญญา ดังระบุในข้อ ๑.๓ หรือทำข้อตกลงเป็นหนังสือกับกรม ภายใน ๗ วัน นับถัดจากวันที่ได้รับแจ้ง และจะต้องวางหลักประกันสัญญา เป็นจำนวนเงินเท่ากับร้อยละ ๕ ของราคาค่าจ้างที่ประกวดราคาอิเล็กทรอนิกส์ ให้กรมยึดถือไว้ในขณะทำสัญญาโดย ใช้หลักประกันอย่างหนึ่งอย่างใด ดังต่อไปนี้

๖.๑ เงินสด

๖.๒ เช็คหรือตราพท์ที่ธนาคารเซ็นสั่งจ่าย ซึ่งเป็นเช็คหรือตราพท์ลงวันที่ที่ใช้เช็คหรือตราพท์ นั้น ชำระต่อเจ้าหน้าที่ในวันทำสัญญา หรือก่อนวันนั้นไม่เกิน ๓ วันทำการ

๖.๓ หนังสือค้ำประกันของธนาคารภายในประเทศ ตามตัวอย่างที่คณะกรรมการนโยบาย กำหนด ดังระบุในข้อ ๑.๔ (๒) หรือจะเป็นหนังสือค้ำประกันอิเล็กทรอนิกส์ตามวิธีการที่กรมบัญชีกลางกำหนด

๖.๔ หนังสือค้ำประกันของบริษัทเงินทุน หรือบริษัทเงินทุนหลักทรัพย์ที่ได้รับอนุญาตให้ ประกอบกิจการเงินทุนเพื่อการพาณิชย์และประกอบธุรกิจค้ำประกันตามประกาศของธนาคารแห่งประเทศไทย ตาม รายชื่อบริษัทเงินทุนที่ธนาคารแห่งประเทศไทยแจ้งเวียนให้ทราบ โดยอนุโลมให้ใช้ตามตัวอย่างหนังสือค้ำประกันของ ธนาคารที่คณะกรรมการนโยบายกำหนด ดังระบุในข้อ ๑.๔ (๒)

๖.๕ พันธบัตรรัฐบาลไทย

หลักประกันนี้จะคืนให้ โดยไม่มีดอกเบี้ยภายใน ๑๕ วันนับถัดจากวันที่ผู้ชนะการประกวดราคา อิเล็กทรอนิกส์ (ผู้รับจ้าง) พ้นจากข้อผูกพันตามสัญญาจ้างแล้ว

## ๗. ค่าจ้างและการจ่ายเงิน

กรมจะจ่ายค่าจ้างซึ่งได้รวมภาษีมูลค่าเพิ่ม ตลอดจนภาษีอื่น ๆ และค่าใช้จ่ายทั้งปวงแล้ว โดยถือ ราคาเหมารวมเป็นเกณฑ์ และกำหนดการจ่ายเงินเป็น จำนวน ๓ งวด ดังนี้

งวดที่ ๑ เป็นจำนวนเงินในอัตราร้อยละ ๓๗ ของค่าจ้าง เมื่อผู้รับจ้างได้ปฏิบัติงาน ผู้รับจ้างต้อง

ดำเนินการ งานรื้อถอนโครงสร้างอาคารเดิม, งานก่อสร้างฐานรากและเสาต่อม่อ ,งานเทพื้นคอนกรีตลานฝึกซ้อมกอล์ฟ หน้า ๑๐ ซม.,งานโครงสร้างเหล็กและมุงหลังคาอาคารฝึกซ้อมกอล์ฟ ,งานรื้อถอนพื้นผิวหญ้าเก่ากรีนพัตกอล์ฟเดิม ๙ หลุม ให้แล้วเสร็จภายใน ๒๐ วัน

งวดที่ ๒ เป็นจำนวนเงินในอัตราร้อยละ ๓๕ ของค่าจ้าง เมื่อผู้รับจ้างได้ปฏิบัติงาน ผู้รับจ้างดำเนินการ ดังนี้ งานโครงสร้างเหล็กและมุงหลังคาอาคารฝึกซ้อมกอล์ฟ(ต่อเนื่อง), งานระบบไฟฟ้าอาคารฝึกซ้อมกอล์ฟ ,งานปรับพื้นกรีนพัตกอล์ฟ ๙ หลุม ให้แล้วเสร็จภายใน ๒๐ วัน

งวดสุดท้าย เป็นจำนวนเงินในอัตราร้อยละ ๒๘ ของค่าจ้าง เมื่อผู้รับจ้างได้ปฏิบัติงานทั้งหมด ให้แล้วเสร็จเรียบร้อยตามสัญญาหรือข้อตกลงจ้างเป็นหนังสือ รวมทั้งทำสถานที่ก่อสร้างให้สะอาดเรียบร้อย

## ๘. อัตราค่าปรับ

ค่าปรับตามสัญญาจ้างแนบท้ายเอกสารประกวดราคาอิเล็กทรอนิกส์นี้ หรือข้อตกลงจ้างเป็นหนังสือจะกำหนด ดังนี้

๘.๑ กรณีที่ผู้รับจ้างนำงานที่รับจ้างไปจ้างช่วงให้ผู้อื่นทำอีกทอดหนึ่งโดยไม่ได้รับอนุญาตจากกรม จะกำหนดค่าปรับสำหรับการฝ่าฝืนดังกล่าวเป็นจำนวนร้อยละ ๑๐.๐๐ ของวงเงินของงานจ้างช่วงนั้น

๘.๒ กรณีที่ผู้รับจ้างปฏิบัติผิดสัญญาจ้างก่อสร้าง นอกเหนือจากข้อ ๘.๑ จะกำหนดค่าปรับเป็นรายวันเป็นจำนวนเงินตายตัวในอัตราร้อยละ ๐.๑๐ ของราคางานจ้าง

## ๙. การรับประกันความชำรุดบกพร่อง

ผู้ชนะการประกวดราคาอิเล็กทรอนิกส์ซึ่งได้ทำสัญญาจ้าง ตามแบบ ดังระบุในข้อ ๑.๓ หรือข้อตกลงจ้างเป็นหนังสือแล้วแต่กรณี จะต้องรับประกันความชำรุดบกพร่องของงานจ้างที่เกิดขึ้นภายในระยะเวลา ไม่น้อยกว่า ๒ ปี นับถัดจากวันที่กรมได้รับมอบงาน โดยต้องบริหารจัดการซ่อมแซมแก้ไขให้ใช้การได้ดีดังเดิมภายใน ๑๕ วัน นับถัดจากวันที่ได้รับแจ้งความชำรุดบกพร่อง

## ๑๐. การหักเงินประกันผลงาน

ในการจ่ายเงินแต่ละงวด กรมจะหักเงินจำนวนร้อยละ ๑๐ ของเงินที่ต้องจ่ายในงวดนั้นเพื่อเป็นประกันผลงาน ในกรณีที่เงินประกันผลงานจะต้องถูกหักไว้ทั้งสิ้นไม่ต่ำกว่า ๖ เดือน (สำหรับสัญญาที่เป็นราคาต่อหน่วย) หรือของค่าจ้างทั้งหมด (สำหรับสัญญาที่เป็นราคาเหมารวม)

ผู้รับจ้างมีสิทธิที่จะขอเงินประกันผลงานคืน โดยผู้รับจ้างจะต้องนำหนังสือค้ำประกันของธนาคาร หรือหนังสือค้ำประกันอิเล็กทรอนิกส์ของธนาคารภายในประเทศตามแบบหนังสือค้ำประกันดังระบุในข้อ ๑.๔ (๔) มาวางไว้ต่อกรม เพื่อเป็นหลักประกันแทน

กรมจะคืนเงินประกันผลงาน และ/หรือหนังสือค้ำประกันของธนาคารดังกล่าวให้แก่ผู้รับจ้างพร้อมกับการจ่ายเงินค่าจ้างงวดสุดท้าย

## ๑๑. ข้อสงวนสิทธิในการยื่นข้อเสนอและอื่น ๆ

๑๑.๑ เงินค่าจ้างสำหรับงานจ้างครั้งนี้ ได้มาจากงบประมาณเงินรายได้ ปี ๒๕๖๓

การลงนามในสัญญาจะกระทำได้ต่อเมื่อ กรมได้รับอนุมัติเงินค่าก่อสร้างจากงบประมาณเงินรายได้ ปี ๒๕๖๓

๑๑.๒ เมื่อกรมได้คัดเลือกผู้ยื่นข้อเสนอรายใดให้เป็นผู้รับจ้าง และได้ตกลงจ้าง ตามการประกวดราคาอิเล็กทรอนิกส์แล้ว ถ้าผู้รับจ้างจะต้องส่งหรือนำสิ่งของมาเพื่องานจ้างดังกล่าวเข้ามาจากต่างประเทศ และของนั้นต้องนำเข้ามาโดยทางเรือในเส้นทางที่มีเรือไทยเดินอยู่ และสามารถให้บริการรับขนได้ตามที่รัฐมนตรีว่าการ

กระทรวงคมนาคมประกาศกำหนด ผู้ยื่นข้อเสนอซึ่งเป็นผู้รับจ้างจะต้องปฏิบัติตามกฎหมายว่าด้วยการส่งเสริมการพาณิชย์ ดังนี้

(๑) แจกการส่งหรือนำสิ่งของดังกล่าวเข้ามาจากต่างประเทศต่อกรมเจ้าท่า ภายใน ๗ วัน นับตั้งแต่วันที่ผู้รับจ้างส่งหรือซื้อของจากต่างประเทศ เว้นแต่เป็นของที่รัฐมนตรีว่าการกระทรวงคมนาคมประกาศยกเว้นให้บรรทุกโดยเรืออื่นได้

(๒) จัดการให้สิ่งของดังกล่าวบรรทุกโดยเรือไทย หรือเรือที่มีสิทธิเช่นเดียวกับเรือไทย จากต่างประเทศมายังประเทศไทย เว้นแต่จะได้รับอนุญาตจากกรมเจ้าท่า ให้บรรทุกสิ่งของนั้น โดยเรืออื่นที่มีใช้เรือไทย ซึ่งจะต้องได้รับอนุญาตเช่นนั้นก่อนบรรทุกของลงเรืออื่น หรือเป็นของที่รัฐมนตรีว่าการกระทรวงคมนาคมประกาศยกเว้นให้บรรทุกโดยเรืออื่น

(๓) ในกรณีที่มิปฏิบัติตาม (๑) หรือ (๒) ผู้รับจ้างจะต้องรับผิดชอบตามกฎหมายว่าด้วยการส่งเสริมการพาณิชย์

๑๑.๓ ผู้ยื่นข้อเสนอซึ่งกรมได้คัดเลือกแล้ว ไม่ไปทำสัญญาหรือข้อตกลงจ้างเป็นหนังสือภายในเวลาที่กำหนดดังระบุไว้ในข้อ ๗ กรมจะริบหลักประกันการยื่นข้อเสนอ หรือเรียกร้องจากผู้ออกหนังสือค้ำประกัน การยื่นข้อเสนอทันที และอาจพิจารณาเรียกร้องให้ชดใช้ความเสียหายอื่น (ถ้ามี) รวมทั้งจะพิจารณาให้เป็นผู้ทำงาน ตามระเบียบกระทรวงการคลังว่าด้วยการจัดซื้อจัดจ้างและการบริหารพัสดุภาครัฐ

๑๑.๔ กรมสงวนสิทธิ์ที่จะแก้ไขเพิ่มเติมเงื่อนไข หรือข้อกำหนดในแบบสัญญาหรือข้อตกลงจ้างเป็นหนังสือให้เป็นไปตามความเห็นของสำนักงานอัยการสูงสุด (ถ้ามี)

๑๑.๕ ในกรณีที่เอกสารแนบท้ายเอกสารประกวดราคาอิเล็กทรอนิกส์นี้ มีความขัดหรือแย้งกัน ผู้ยื่นข้อเสนอจะต้องปฏิบัติตามคำวินิจฉัยของกรม คำวินิจฉัยดังกล่าวให้ถือเป็นที่สุด และผู้ยื่นข้อเสนอไม่มีสิทธิเรียกร้องค่าใช้จ่ายใดๆ เพิ่มเติม

๑๑.๖ กรม อาจประกาศยกเลิกการจัดจ้างในกรณีต่อไปนี้ได้ โดยที่ผู้ยื่นข้อเสนอจะเรียกร้องค่าเสียหายใดๆ จากกรมไม่ได้

(๑) กรมไม่ได้รับการจัดสรรเงินที่จะใช้ในการจัดจ้างหรือได้รับจัดสรรแต่ไม่เพียงพอที่จะทำการจัดจ้างครั้งต่อไป

(๒) มีการกระทำที่เข้าลักษณะผู้ยื่นข้อเสนอที่ชนะการจัดจ้างหรือที่ได้รับการคัดเลือกมีผลประโยชน์ร่วมกัน หรือมีส่วนได้เสียกับผู้ยื่นเสนอรายอื่น หรือขัดขวางการแข่งขันอย่างเป็นธรรมหรือสมยอมกันกับผู้ยื่นเสนอรายอื่น หรือเจ้าหน้าที่ในการเสนอราคา หรือสื่อว่ากระทำการทุจริตอื่นใดในการเสนอราคา

(๓) การทำการจัดจ้างครั้งต่อไปอาจก่อให้เกิดความเสียหายแก่กรม หรือกระทบต่อประโยชน์สาธารณะ

(๔) กรณีอื่นในทำนองเดียวกับ (๑) (๒) หรือ (๓) ตามที่กำหนดในกฎกระทรวงซึ่งออกตามความในกฎหมายว่าด้วยการจัดซื้อจัดจ้างและการบริหารพัสดุภาครัฐ

## ๑๒. การปรับราคาค่างานก่อสร้าง

การปรับราคาค่างานก่อสร้างตามสูตรการปรับราคาดังระบุในข้อ ๑.๕ จะนำมาใช้ในกรณีที่ ค่างานก่อสร้างลดลงหรือเพิ่มขึ้น โดยวิธีการต่อไปนี้

ตามเงื่อนไข หลักเกณฑ์ สูตรและวิธีคำนวณที่ใช้กับสัญญาแบบปรับราคาได้ตามมติคณะรัฐมนตรี เมื่อวันที่ ๒๒ สิงหาคม ๒๕๓๒ เรื่อง การพิจารณาช่วยเหลือผู้ประกอบการอาชีพงานก่อสร้าง ตามหนังสือสำนักเลขาธิการ

คณะรัฐมนตรี ที่ นร ๐๒๐๓/ว ๑๐๙ ลงวันที่ ๒๔ สิงหาคม ๒๕๓๒

สูตรการปรับราคา (สูตรค่า K) จะต้องคงที่ที่ระดับที่กำหนดไว้ในวันแล้วเสร็จตามที่กำหนดไว้ในสัญญา หรือภายในระยะเวลาที่กรมได้ขยายออกไป โดยจะใช้สูตรของทางราชการที่ได้ระบุในข้อ ๑.๕

**๑๓. การปฏิบัติตามกฎหมายและระเบียบ**

ในระหว่างระยะเวลาการก่อสร้าง ผู้ยื่นข้อเสนอที่ได้รับการคัดเลือกให้เป็นผู้รับจ้างต้องปฏิบัติตามหลักเกณฑ์ที่กฎหมายและระเบียบได้กำหนดไว้โดยเคร่งครัด

**๑๔. การประเมินผลการปฏิบัติงานของผู้ประกอบการ**

กรม สามารถนำผลการปฏิบัติงานแล้วเสร็จตามสัญญาของผู้ยื่นข้อเสนอที่ได้รับการคัดเลือกให้เป็นผู้รับจ้างเพื่อนำมาประเมินผลการปฏิบัติงานของผู้ประกอบการ

ทั้งนี้ หากผู้ยื่นข้อเสนอที่ได้รับการคัดเลือกไม่ผ่านเกณฑ์ที่กำหนดจะถูกระงับการยื่นข้อเสนอหรือทำสัญญากับกรม ไว้ชั่วคราว

มหาวิทยาลัยราชภัฏชัยภูมิ

๔ พฤศจิกายน ๒๕๖๓

**งวดงาน และงวดการจ่ายเงิน**  
**ปรับปรุงศูนย์พัฒนาทักษะกีฬากอล์ฟ**

สิ่งก่อสร้าง	ปรับปรุงศูนย์พัฒนาทักษะกีฬากอล์ฟ
สถานที่ก่อสร้าง	มหาวิทยาลัยราชภัฏชัยภูมิ
ราคาค่าก่อสร้าง	100 %
ระยะเวลาก่อสร้าง	60 วัน (หกสิบวัน)
การก่อสร้างแบ่งเป็น	3 งวดงาน (สามงวดงาน)

งวดงานแบ่งออกเป็น 3 งวดงาน ดังนี้

งวดงานที่ 1 จ่ายเงินจำนวนร้อยละ 37 ของค่าจ้าง เมื่อผู้รับจ้างได้ทำการก่อสร้างงานต่อไปนี้

- 1.1 งานรื้อถอนโครงสร้างอาคารเดิม
  - 1.2 งานก่อสร้างฐานรากและเสาตอม่อ
  - 1.3 งานเทพื้นคอนกรีตลานฝึกซ้อมกอล์ฟ หนา 0.10 ม.
  - 1.4 งานโครงสร้างเหล็กและมุงหลังคาอาคารฝึกซ้อมกอล์ฟ
  - 1.5 งานรื้อถอนพื้นผิวหญ้าเก่ากรีนพัตกอล์ฟเดิม 9 หลุม
- ทั้งหมดแล้วเสร็จ (กำหนดเวลา 20 วัน)

งวดงานที่ 2 จ่ายเงินจำนวนร้อยละ 35 ของค่าจ้าง เมื่อผู้รับจ้างทำการก่อสร้างงานต่อไปนี้

- 2.1 งานโครงสร้างเหล็กและมุงหลังคาอาคารฝึกซ้อมกอล์ฟ (ต่อเนื่อง)
  - 2.2 งานระบบไฟฟ้าอาคารฝึกซ้อมกอล์ฟ
  - 2.3 งานปรับพื้นกรีนพัตกอล์ฟเดิม 9 หลุม
  - 2.4 งานทรายสำหรับปรับแต่งกรีนพัตกอล์ฟ 9 หลุม
- ทั้งหมดแล้วเสร็จ (กำหนดเวลา 20 วัน)

งวดงานที่ 3 จ่ายเงินจำนวนร้อยละ 28 ของค่าจ้าง เมื่อผู้รับจ้างทำการก่อสร้างงานต่อไปนี้

- 3.1 งานปรับแต่งระดับกรีนกอล์ฟ หลุม 1,2,7,9
  - 3.2 งานปลูกหญ้าพันธุ์นวน้อยพร้อมรดน้ำและใส่ปุ๋ย กรีน 9 หลุม
- ทั้งหมดแล้วเสร็จ (กำหนดเวลา 20 วัน)

และได้ก่อสร้างรายการต่าง ๆ พร้อมทำความสะอาดสถานที่ก่อสร้าง ทั้งหมดแล้วเสร็จ ครบถ้วน ถูกต้องตาม  
รูปแบบรายการและสัญญาทุกประการ



# แบบก่อสร้าง

## โครงการปรับปรุงพัฒนาทักษะกีฬาอีสปอร์ต

มหาวิทยาลัยราชภัฏชัยภูมิ งบประมาณแผ่นดิน 2563

*Handwritten signatures and initials in blue ink.*

PROJECT : ปรับปรุงพัฒนาทักษะกีฬาอีสปอร์ต
---

LOCATION : ตำบล นาคะขำ อำเภอเมือง จังหวัด ชัยภูมิ
OWNER : มหาวิทยาลัยราชภัฏชัยภูมิ งบประมาณแผ่นดิน 2563



ARCHITECT : นายอนุศักดิ์ เจริญกิจ ก.๒๑ ๑๘17	DRAW : นายอนุศักดิ์ เจริญกิจ
STRUC. ENG : นายอนุศักดิ์ เจริญกิจ ก.๒๑ ๑๘17	ELEC. ENG : นายจิรวัฒน์ ภูโสม ก.๒๑ ๔๐๘๖๐

CHECKED :
APPROVE :

DRAWING TITLE :
-----------------

SCALE :	DATE :
DRWG. NO.	TOTAL SHEET



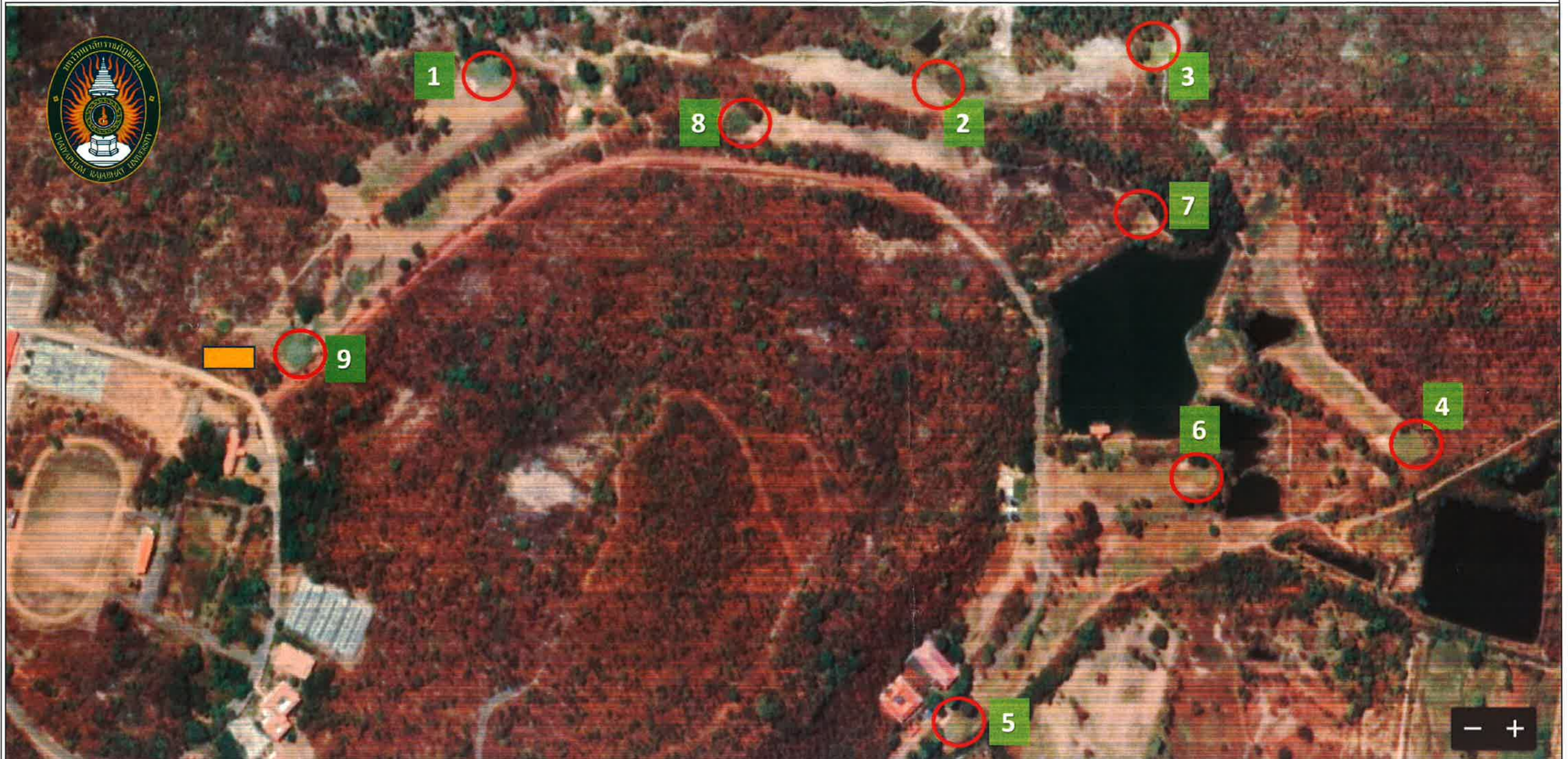
# โครงการปรับปรุงช่องฝึกซ้อมกอล์ฟ – ปรับปรุงผิวพื้นกรีน – ทิวอฟสนามกอล์ฟ

2/2567

PROJECT : ปรับปรุงพัฒนาทักษะกีฬากอล์ฟ	LOCATION : พื้นที่ นานา อู่บาง เมือง จังหวัด ชลบุรี
OWNER : มหาวิทยาลัยราชภัฏรำไพพรรณี โทร 038-255555	



ARCHITECT : นายสมศักดิ์ ทรัพย์ ๙๐ ๙๐๑๗	DRAW : นายสมศักดิ์ ทรัพย์	CHECKED :	DRAWING TITLE :	SCALE :	DATE :
STRUC. ENG : นายสมชาย ทรัพย์ ๙๐๑๕๓	ELEC. ENG : นายไพโรจน์ ฤทธิ ๙๐๑๖๐	APPROVE :		DRWG. NO.	TOTAL SHEET



ตำแหน่งกรีนกอล์ฟ จำนวน 9 หลุม และ 
 
 ตำแหน่งโครงสร้างของซ้อมไดร์ฟกอล์ฟ

PROJECT : ปรับปรุงพัฒนาทักษะกีฬากอล์ฟ
--

LOCATION : ตำบล นนทบุรี จังหวัด นนทบุรี OWNER : มหาวิทยาลัยราชภัฏวชิรเวศน์ นนทบุรี โทร. 0-2562-2363
---



ARCHITECT : นายณัฐพงศ์ ธีระวุฒิ 0-261-9817	DRAW : นายณัฐพงศ์ ธีระวุฒิ
STRUC. ENG : นายสมชาย ธีระวุฒิ 0-261-9817 นายณัฐพงศ์ ธีระวุฒิ 0-261-9817	ELEC. ENG : นายไพฑูริย์ ธีระวุฒิ 0-261-9817

CHECKED :  
APPROVE :  

DRAWING TITLE :  	SCALE :  	DATE :  
DRWG. NO. :  	TOTAL SHEET :  	



# แบบโครงสร้างช่องฝึกซ้อมโดร์พกอล์ฟ

*Handwritten signatures in blue ink.*

PROJECT :  
ปรับปรุงพัฒนาทักษะกีฬากอล์ฟ

LOCATION :  
ท่าบด นานา  
จังหวัด ชลบุรี  
OWNER :  
มหาวิทยาลัยราชภัฏชลบุรี  
เลขที่ถนนหน้าผาก 2563



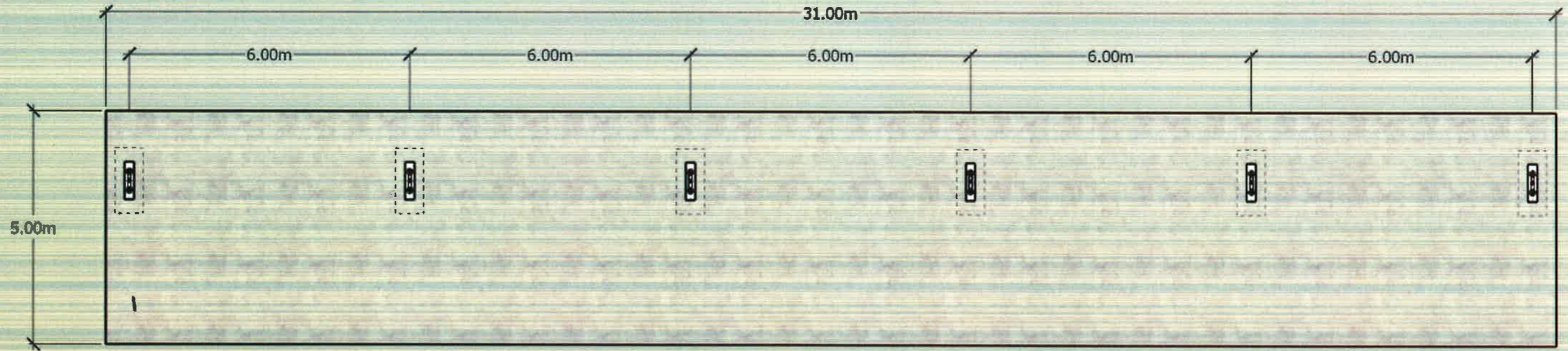
ARCHITECT :  
นายพนธ์พงศ์ เจริญจิต น.ธ. 9817  
STRUC. ENG :  
นายสมศักดิ์ ปะตังสี น.ธ. 4517  
นายณัฐพงศ์ นานา น.ธ. 52726

DRAW :  
นายพนธ์พงศ์ เจริญจิต  
ELEC. ENG :  
นายวิวัฒน์ ฤทธิยา น.ธ. 40800

CHECKED :  
APPROVE :

DRAWING TITLE :

SCALE : DATE :  
DRWG. NO. TOTAL SHEET



*Handwritten signatures in blue ink.*

PROJECT :  
ปรับปรุงพัฒนาทักษะกีฬาออลฟ์

LOCATION :  
ตำบล นาม่าน อำเภอ เมือง  
จังหวัด ยะลา  
OWNER :  
มหาวิทยาลัยราชภัฏยะลา  
สภามหาวิทยาลัย 2563



ARCHITECT :  
นายสมศักดิ์ เจริญพิศ น.ร. 9837  
DRAW :  
นายสมศักดิ์ เจริญพิศ  
STRUC. ENG :  
นายสมศักดิ์ เจริญพิศ น.ร. 64517  
นายสมศักดิ์ นามาน น.ร. 52726  
ELEC. ENG :  
นายเจริญวัฒน์ สุโสภา น.ร. 62960

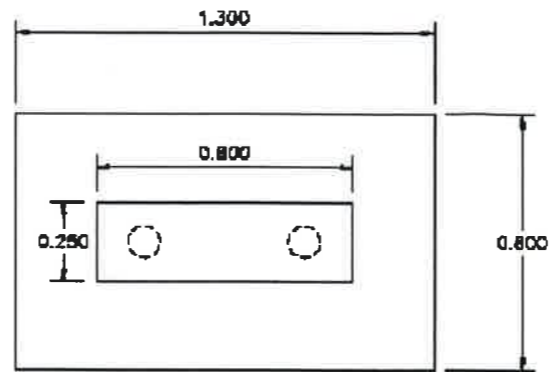
CHECKED :  
APPROVE :

DRAWING TITLE :

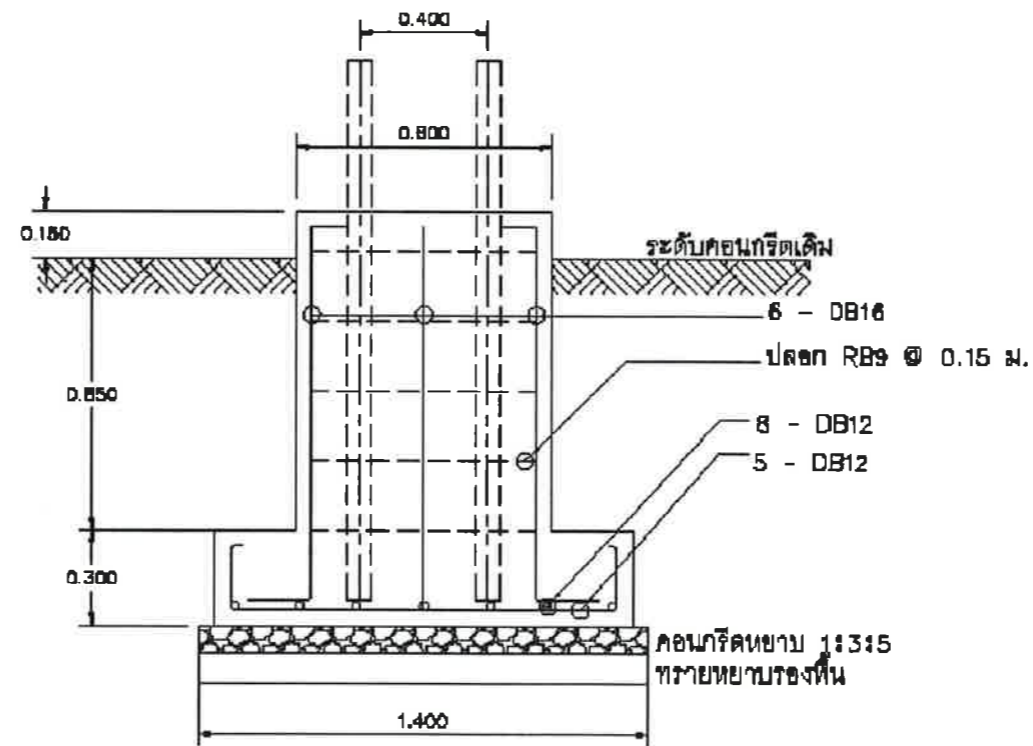
SCALE :  
DATE :  
DRWG NO. :  
TOTAL SHEET :



### ขยายฐานรากโครงสร้าง



ฐานราก F1 C1  
ขนาด 1:25



ฐานราก F1 C1  
ขนาด 1:25

*Handwritten signatures and initials in blue ink.*

PROJECT : ปรับปรุงพัฒนาทักษะกีฬาบอลล์ฟ
---

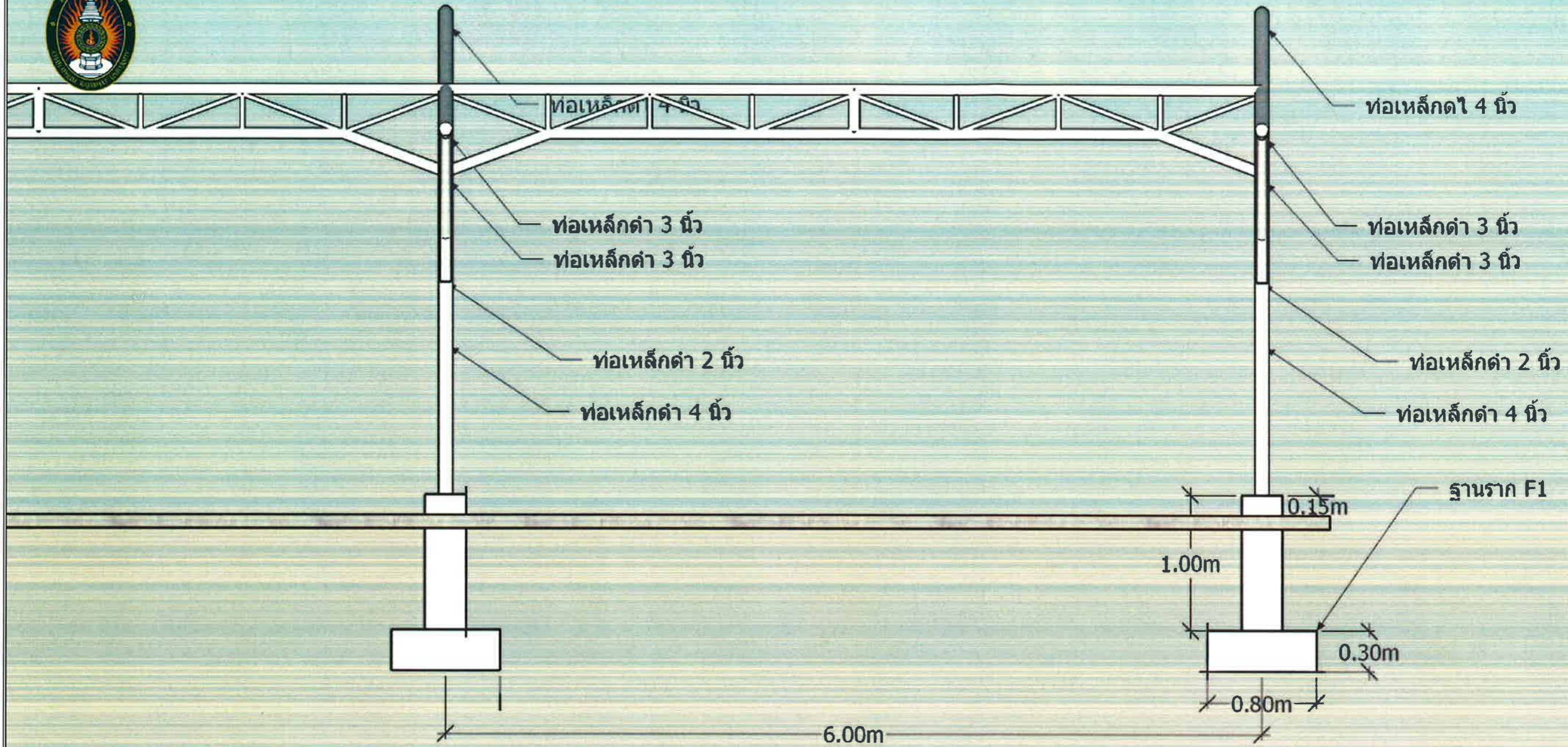
LOCATION : ตำบล นนทบุรี อำเภอ นนทบุรี จังหวัด นนทบุรี
OWNER : มหาวิทยาลัยราชภัฏวชิรเวศน์ ขบวนงานแผนก 2563



ARCHITECT : นายณัฐวิทย์ ทรัพย์กุล 9817	DRAW : นายณัฐวิทย์ ทรัพย์กุล
STRUC. ENG : นายณัฐวิทย์ ทรัพย์กุล 66517 นายณัฐวิทย์ ทรัพย์กุล 52726	ELEC. ENG : นายวิวัฒน์ ภูมิภักดิ์ 60660

CHECKED :
APPROVE :

DRAWING TITLE :	SCALE :	DATE :
DRWG. NO. :	TOTAL SHEET :	



*Handwritten signatures and initials in blue ink.*

PROJECT :  
ปรับปรุงพัฒนาทักษะกีฬาบอลล์ฟ

LOCATION :  
ตำบล นาตาล  
จังหวัด ชัยภูมิ

OWNER :  
มหาวิทยาลัยราชภัฏชัยภูมิ  
เลขที่อาคารเรียน 2363



ARCHITECT :  
นางอภิญญา ทรัพย์ภักดิ์ 9817

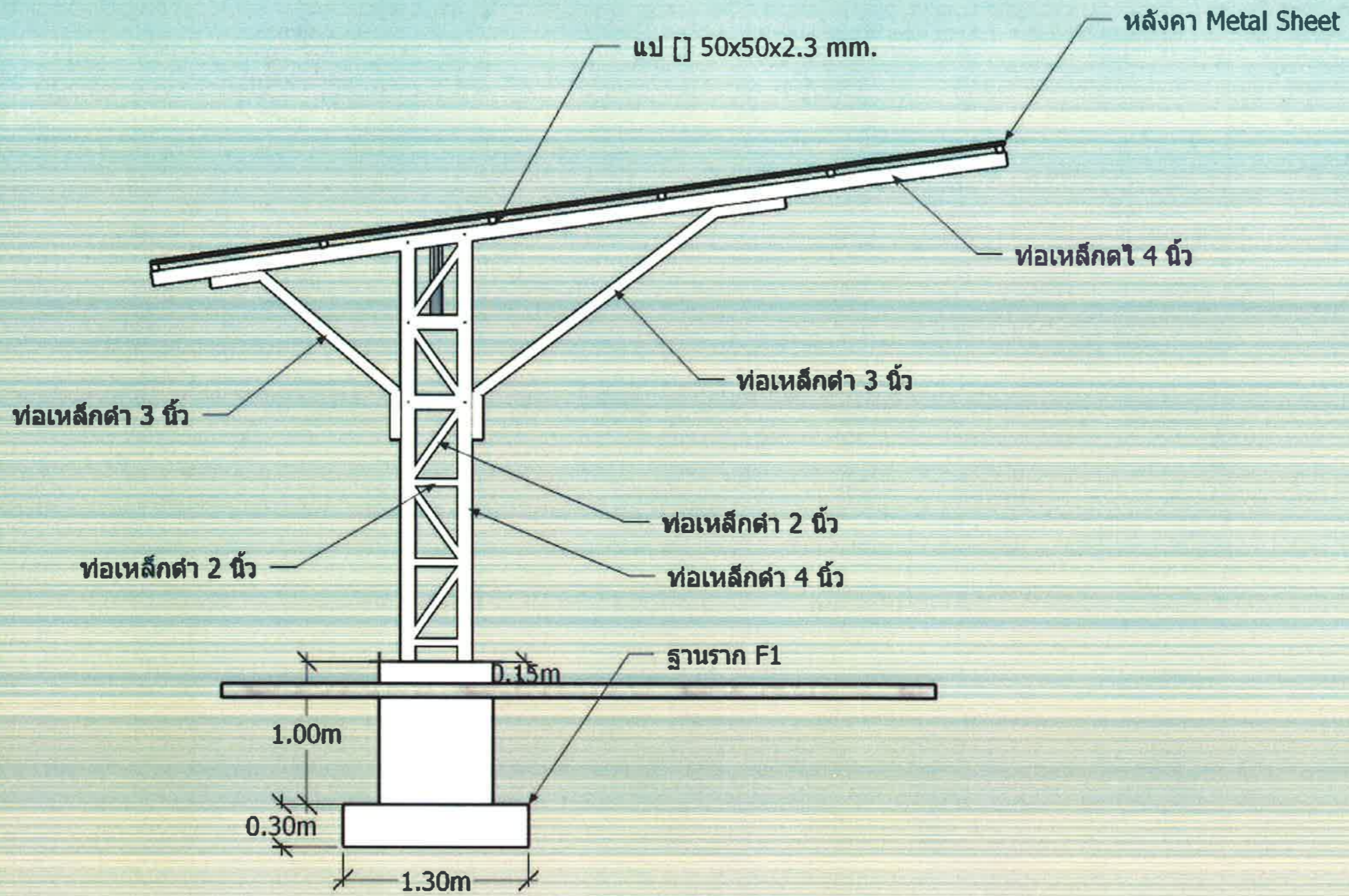
STRUC. ENG :  
นายสุชาติ ทรัพย์ภักดิ์ 65517  
นายวิวัฒน์ ทรัพย์ภักดิ์ 52726

DRAW :  
นายอภิญญา ทรัพย์ภักดิ์

ELEC. ENG :  
นายวิวัฒน์ ทรัพย์ภักดิ์ 60660

CHECKED :  
APPROVE :

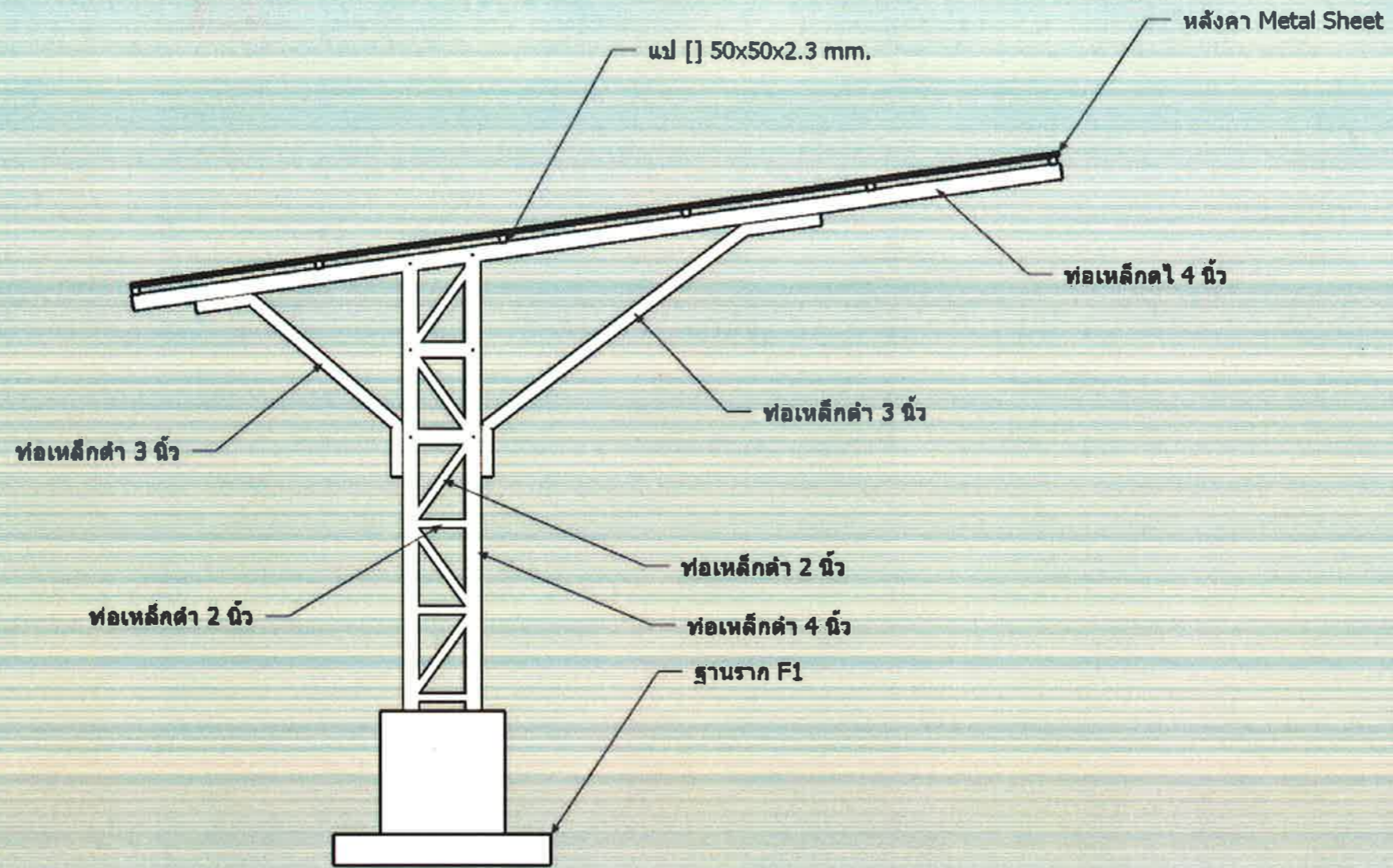
DRAWING TITLE :  
SCALE :  
DATE :  
DRWG. NO. :  
TOTAL SHEET :



PROJECT : ปรับปรุงพัฒนาทักษะกีฬาบอลล์	LOCATION : พื้นที่ บำนาญ จังหวัด ชลบุรี
OWNER : มหาวิทยาลัยราชภัฏรำไพพรรณี มหาวิทยาลัยราชภัฏรำไพพรรณี 2563	



ARCHITECT : นายพนมศักดิ์ ทรัพย์ น.ช. 9817	DRAW : นายพนมศักดิ์ ทรัพย์	CHECKED :	DRAWING TITLE :	SCALE :	DATE :
STRUC. ENG : นายณัฐกร ทรัพย์ น.ช. 04517	ELEC. ENG : นายเจริญ ทรัพย์ น.ช. 02660	APPROVE :		DRWG. NO.	TOTAL SHEET



*Handwritten signatures and initials in blue ink.*

PROJECT :  
ปรับปรุงพัฒนาทักษะกีฬาบอลฟุต

LOCATION :  
ตำบล นาตาล อำเภอเมือง  
จังหวัด สกลนคร  
OWNER :  
มหาวิทยาลัยราชภัฏสกลนคร  
หมายเลขแผนผัง 2363

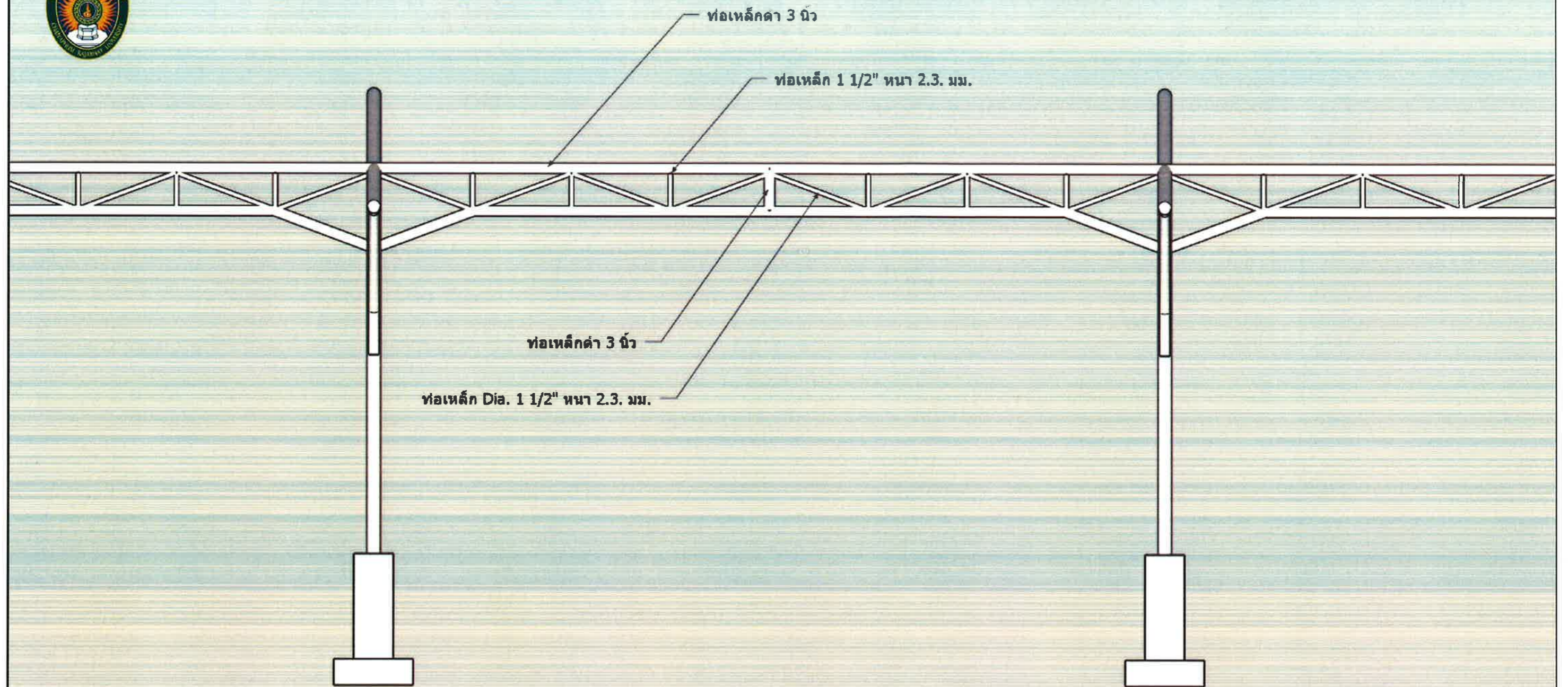


ARCHITECT :  
นายพนัสศักดิ์ เจริญพิทักษ์ 9817  
DRAW :  
นายพนัสศักดิ์ เจริญพิทักษ์  
STRUC. ENG :  
นายชุตติ ธีระกุล 4517  
นายธีรวัฒน์ ฤทธิพิทักษ์ 52725  
ELEC. ENG :  
นายธีรวัฒน์ ฤทธิพิทักษ์ 52725

CHECKED :  
APPROVE :

DRAWING TITLE :

SCALE : DATE :  
DRWG NO TOTAL SHEET



2/2021

*[Handwritten signatures]*

PROJECT :  
ปรับปรุงพัฒนาทักษะกีฬาออลิพ

LOCATION :  
พื้นที่ บ้านท่า  
จัดห้ ชิมถ้  
OWNER :  
มหาวิทยาลัยราชภัฏสกลนคร  
เลขที่อาคารเรียน 2563



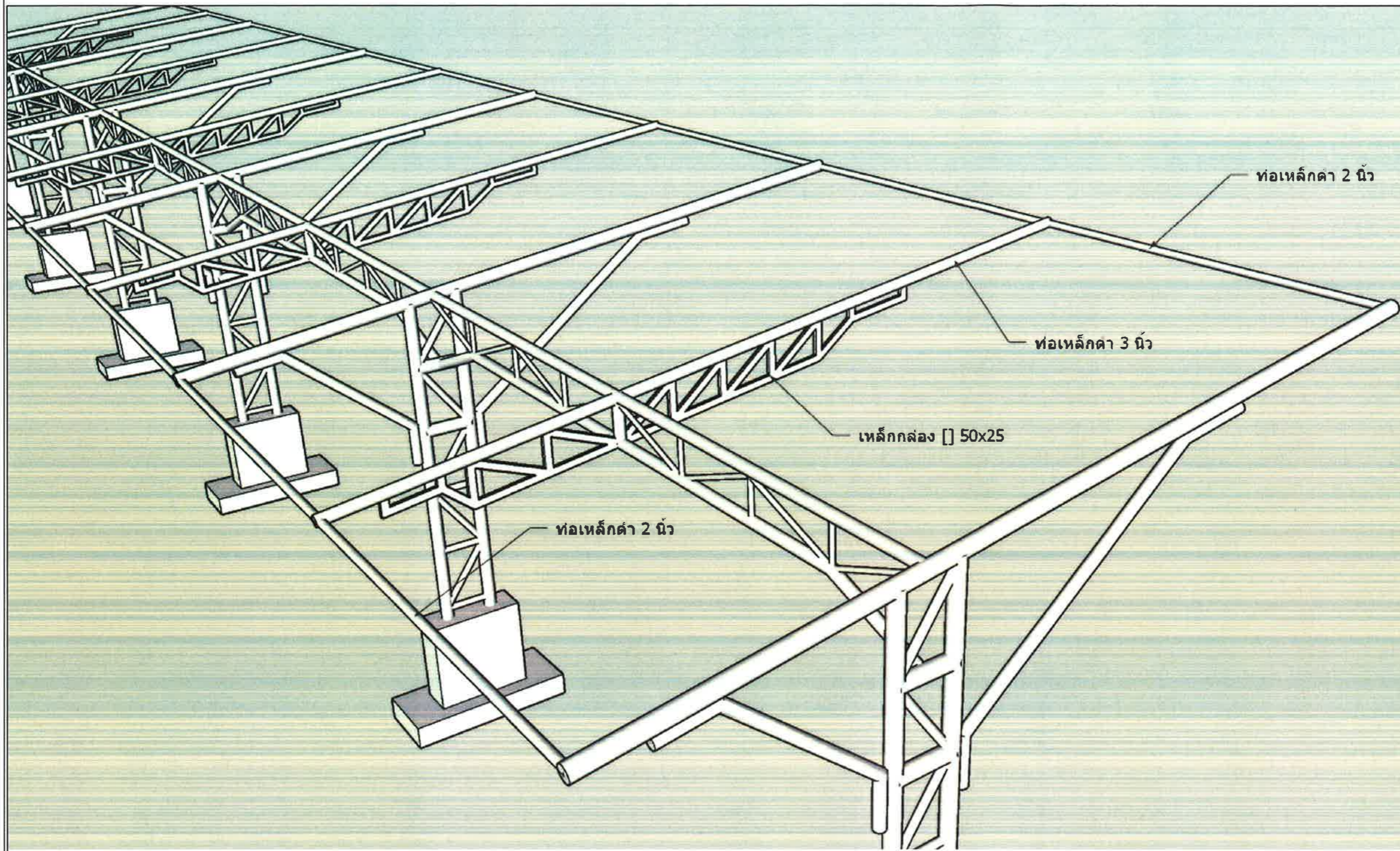
ARCHITECT :  
นายพนธ์ศักดิ์ เจริญศักดิ์ โทร 9817  
STRUC. ENG :  
นายพนธ์ศักดิ์ โทร 9817  
นายพนธ์ศักดิ์ โทร 52726

DRAW :  
นายพนธ์ศักดิ์ เจริญศักดิ์  
ELEC. ENG :  
นายเจริญศักดิ์ โทร 60860

CHECKED :  
APPROVE :

DRAWING TITLE :

SCALE :	DATE :
DRAWG. NO. :	TOTAL SHEET :



*Handwritten signatures and initials in blue ink.*

PROJECT :  
ปรับปรุงพัฒนาทักษะกีฬาบอลฟ

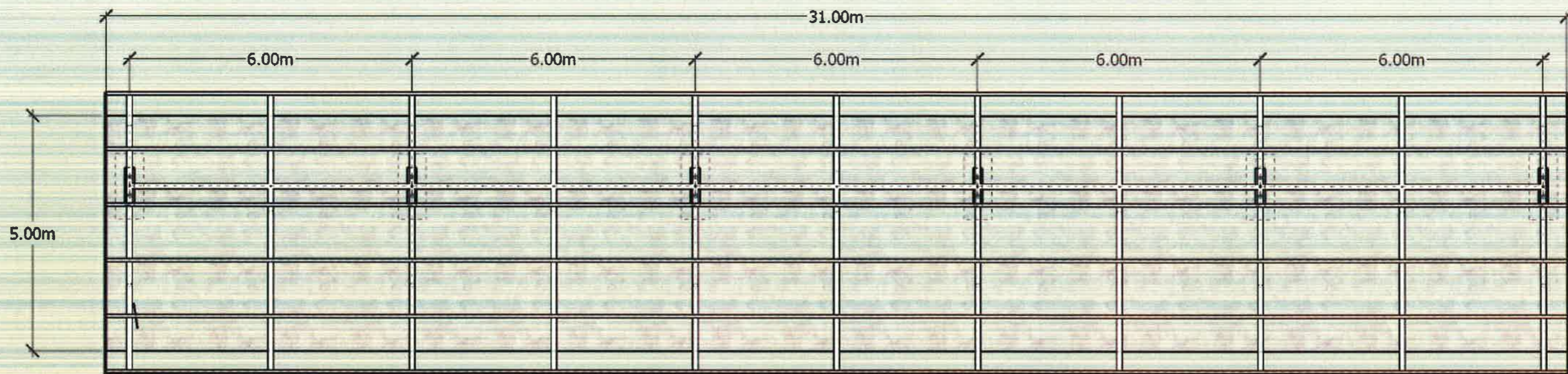
LOCATION :  
ศาลา สนาม ค่ายมวย  
อิมพีเรียล ซิวเม่  
OWNER :  
มหาวิทยาลัยเทคโนโลยีพระจอมเกล้าธนบุรี  
ถนนมหาไชย ถนน 2963



ARCHITECT :  
นายอนุศักดิ์ เรืองสุภัท ๓๕๐ 9817  
STRUC. ENG :  
นายสมยศ เชื้อศรี ๕๐ ๕517  
นายวิวัฒน์ นวรัตน์ ๕๐ 52725

DRAW :  
นายอนุศักดิ์ เรืองสุภัท  
ELEC. ENG :  
นายวิวัฒน์ นวรัตน์ ๕๐ ๕๐๖๖๐

CHECKED :  
APPROVE :  
DRAWING TITLE :  
SCALE :  
DATE :  
DRWG. NO. :  
TOTAL SHEET :



*Handwritten signature and initials in blue ink.*

PROJECT :  
ปรับปรุงพัฒนาทักษะกีฬาบอลฟ

LOCATION :  
ตำบล นาหว้า อําเภอเมือง  
จังหวัด สกลนคร  
OWNER :  
มหาวิทยาลัยราชภัฏสกลนคร  
เลขที่อาคารเรียน 2565

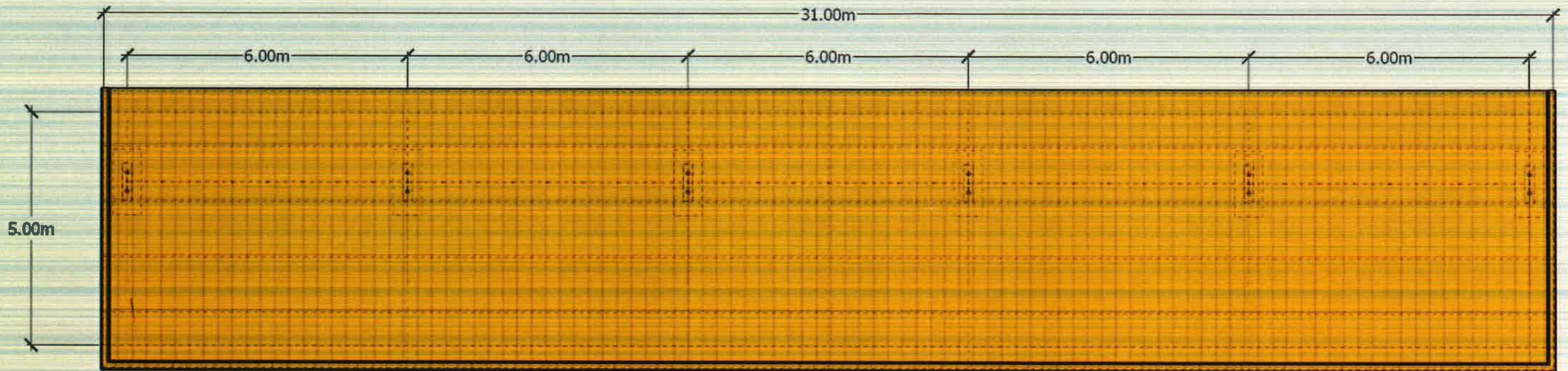


ARCHITECT :  
นายอนุศักดิ์ เจริญพิศ น.ส. 9817  
STRUC. ENG :  
นายสมชาย วัฒนศิริ น.ศ. 41517  
นายสุวิทย์ นน. 52726  
DRAW :  
นายอนุศักดิ์ เจริญพิศ  
ELEC. ENG :  
นายวิวัฒน์ ฤทธิเดช น.ศ. 40960

CHECKED :  
APPROVE :

DRAWING TITLE :

SCALE :  
DATE :  
DRWG. NO.  
TOTAL SHEET



*Handwritten signatures and notes in blue ink.*

PROJECT :  
ปรับปรุงพัฒนาทักษะกีฬาบอลล์

LOCATION  
ตำบล นาตาล อำเภอ เมือง  
จังหวัด สกลนคร

OWNER :  
มหาวิทยาลัยราชภัฏสกลนคร  
เลขที่โครงการ/ศูนย์  
สหประชาชาติ 2563



ARCHITECT :  
นายทวนศักดิ์ เจริญศักดิ์ 9817

DRAW :  
นายทวนศักดิ์ เจริญศักดิ์

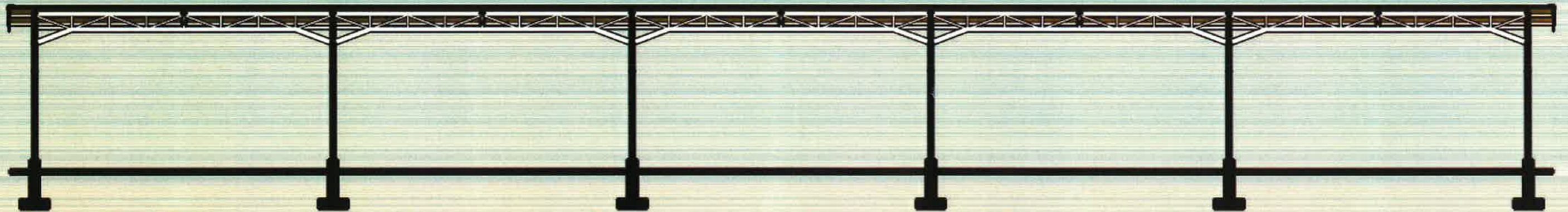
STRUC. ENG :  
นายสุชาติ ปลายคำ 41517

ELEC. ENG :  
นายจักรพันธ์ ฤทธิธรรม 40960

CHECKED :  
APPROVE :

DRAWING TITLE :

SCALE : DATE :  
DRWG. NO. TOTAL SHEET



*Handwritten signatures in blue ink*

PROJECT :  
**ปรับปรุงพัฒนาทักษะกีฬาบอลฟ**

LOCATION :  
 ตำบล นนทบุรี อำเภอ เมือง  
 จังหวัด นนทบุรี  
 OWNER :  
 มหาวิทยาลัยราชภัฏสุรินทร์  
 วิทยาลัยพัฒนศึกษา 2553

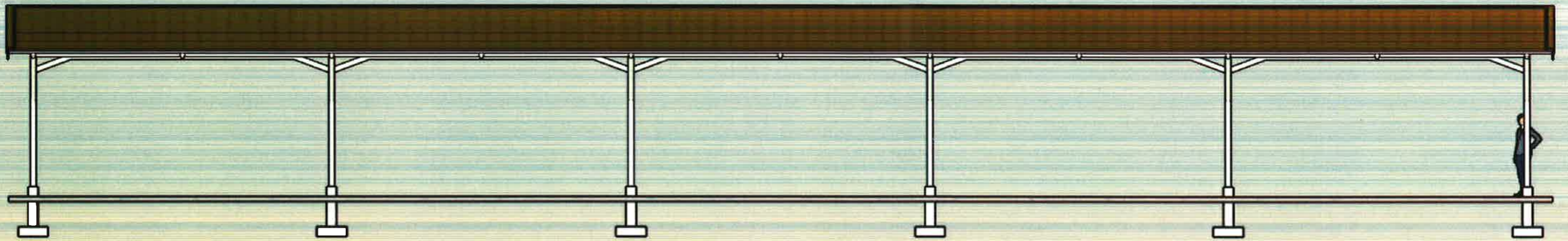


ARCHITECT :  
 นายพนมศักดิ์ ใจดี 9817  
 STRUC. ENG :  
 นายพนมศักดิ์ ใจดี 61517  
 นายณัฐพงศ์ ใจดี 52726  
 DRAW :  
 นายพนมศักดิ์ ใจดี  
 ELEC. ENG :  
 นายณัฐพงศ์ ใจดี 6999

CHECKED :  
 APPROVE :

DRAWING TITLE :

SCALE :	DATE :
DRWG. NO.	TOTAL SHEET



*Handwritten signatures in blue ink.*

PROJECT :  
ปรับปรุงพัฒนาทักษะกีฬากอล์ฟ

LOCATION :  
ตำบล นนทบุรี อำเภอ เมือง  
จังหวัด นนทบุรี  
OWNER :  
มหาวิทยาลัยราชภัฏรำไพพรรณี  
ถนนพหลโยธิน กม.19  
นนทบุรี 11000

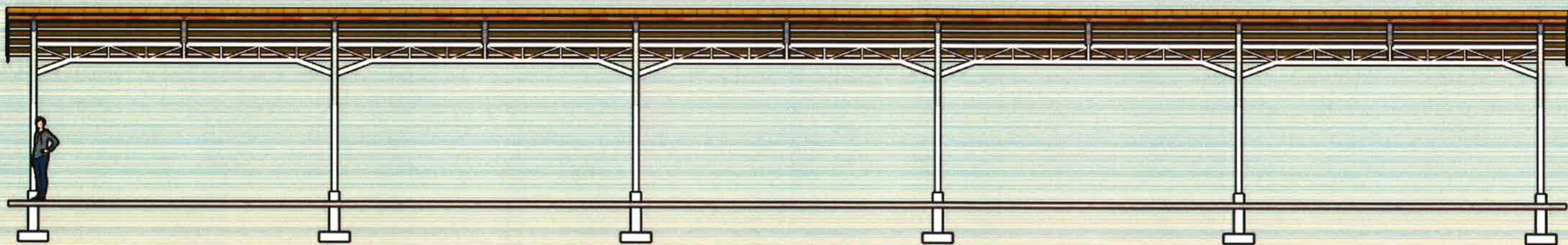


ARCHITECT :  
นายอนุศักดิ์ เรืองกิจ น.ศ. 9817  
DRAW :  
นายอนุศักดิ์ เรืองกิจ  
STRUC. ENG :  
นางฉัตร ปะทาศิริ น.ศ. 4517  
นายธีรศักดิ์ นานันต์ น.ศ. 52726  
ELEC. ENG :  
นายธีรวัฒน์ อุไรถน น.ศ. 45660

CHECKED :  
APPROVE :

DRAWING TITLE :

SCALE :	DATE :
DRWG. NO. :	TOTAL SHEET :



Handwritten signatures and initials in blue ink.

PROJECT :  
ปรับปรุงพัฒนาทักษะกีฬาบอลล์

LOCATION :  
ตำบล นาพาคัน อำเภอนาแก  
จังหวัด สกลนคร

OWNER :  
มหาวิทยาลัยราชภัฏสกลนคร  
เลขที่ถนนนาแก 2565



ARCHITECT :  
นายอนุศักดิ์ เจริญศักดิ์ กว 9817

STRUC. ENG :  
นายสมชาย ปิลาธิพัฒน์ กว 45517

นายณัฐพงศ์ นว 52726

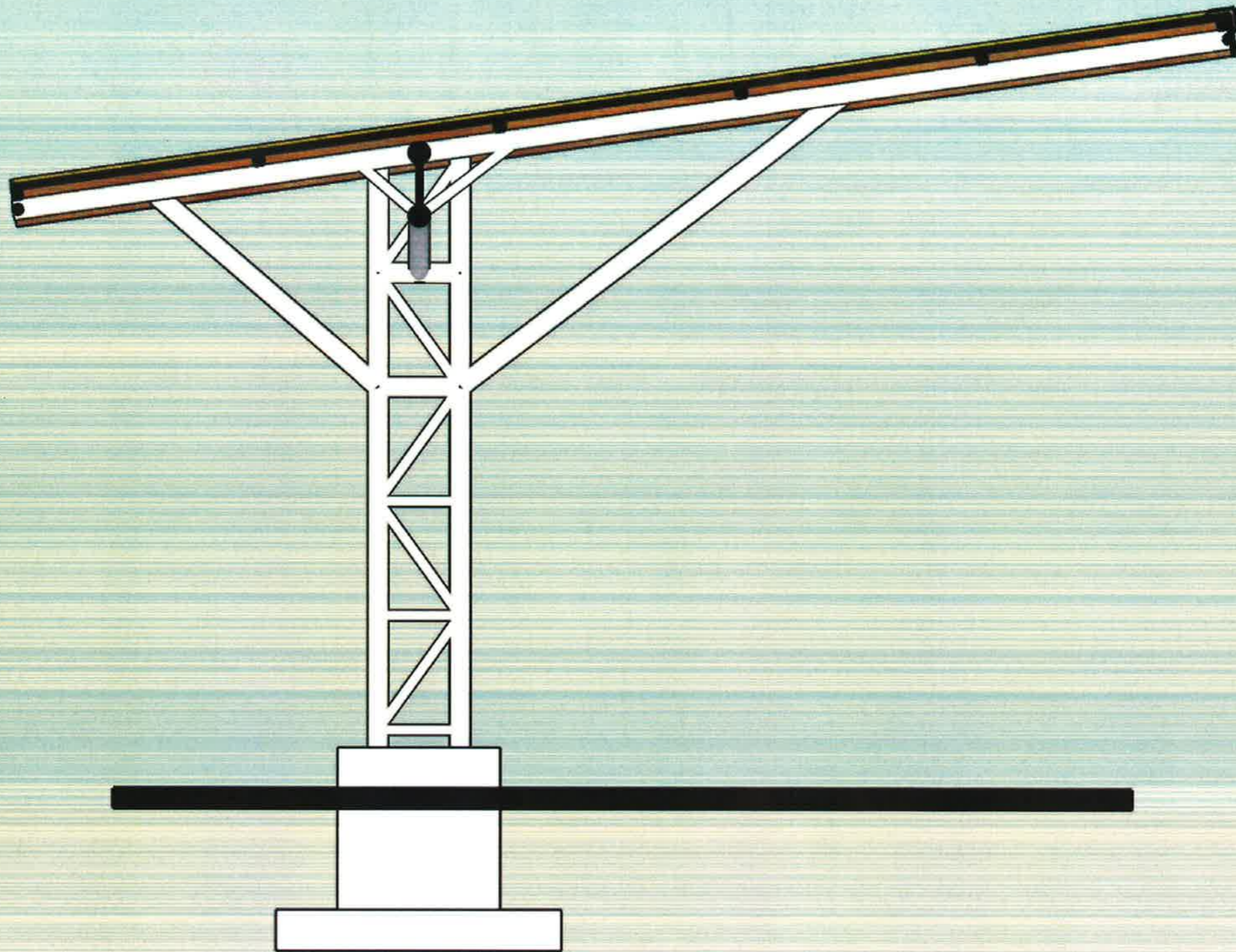
DRAW :  
นายอนุศักดิ์ เจริญศักดิ์

ELEC. ENG :  
นายเจริญรัตน์ กุศลภท กว 00990

CHECKED :  
APPROVE :

DRAWING TITLE :

SCALE :	DATE :
DRWG. NO	TOTAL SHEET



*Handwritten signatures in blue ink.*

PROJECT :  
ปรับปรุงพัฒนาทักษะกีฬาบอลล์ฟ

LOCATION :  
พื้นที่ นานาชาติ  
จังหวัด ชัยภูมิ

OWNER :  
มหาวิทยาลัยราชภัฏชัยภูมิ  
หมายเลขงาน 2363



ARCHITECT :  
นายอนุศักดิ์ นริญจิตต์ 9917

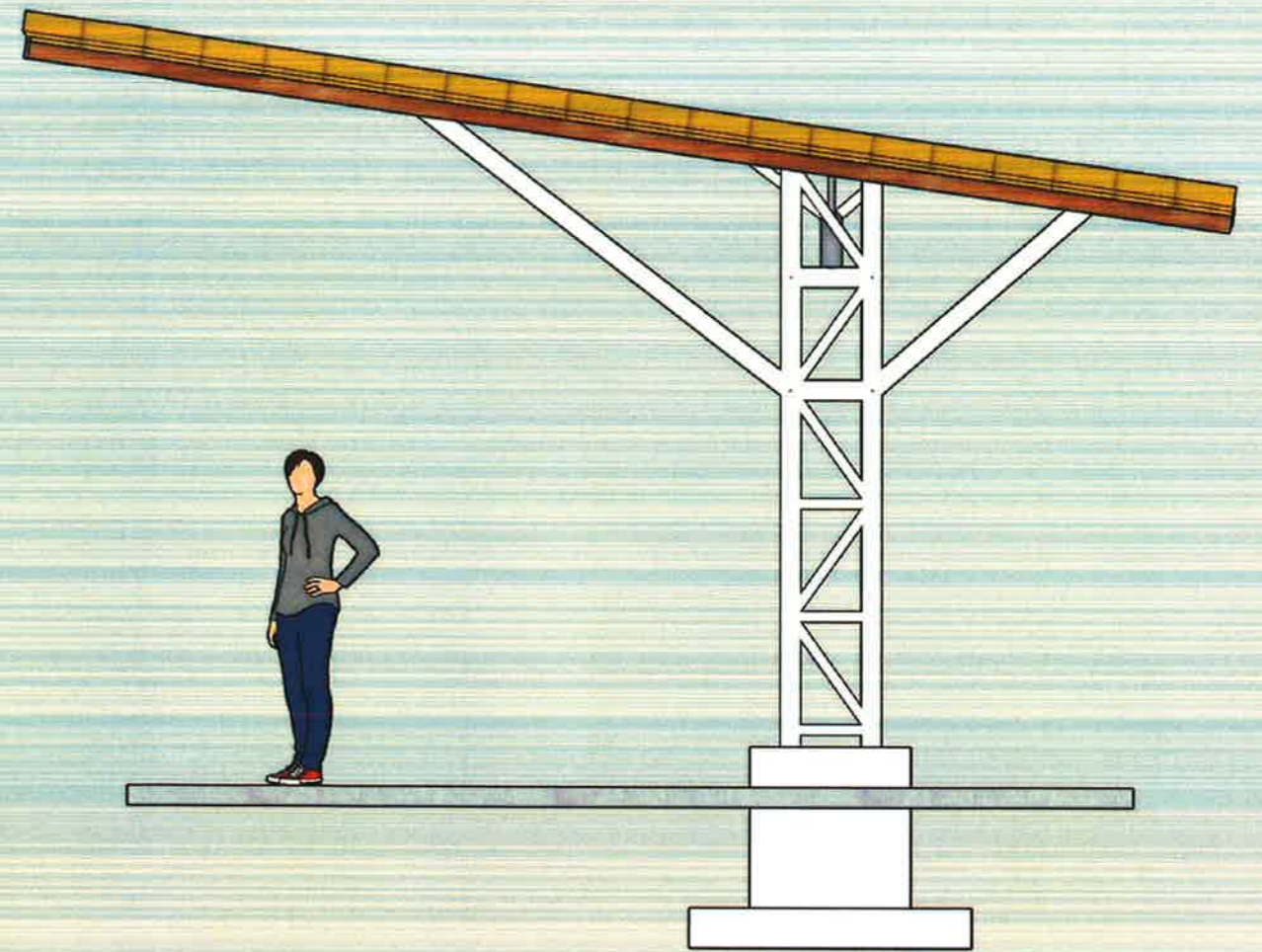
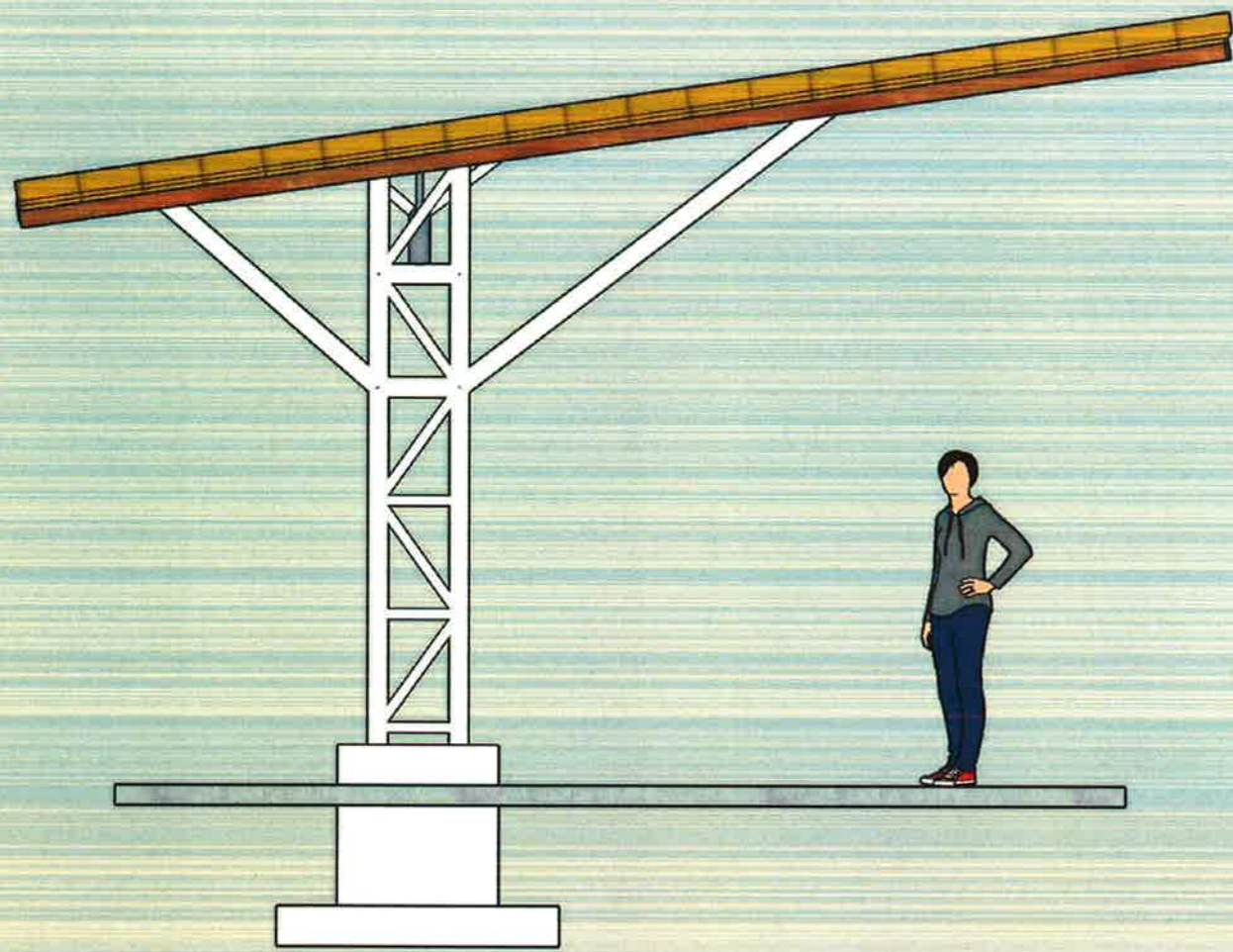
STRUC. ENG :  
นายอนุศักดิ์ นริญจิตต์ 05517  
นายณัฐพงศ์ นริญจิตต์ 52726

DRAW :  
นายอนุศักดิ์ นริญจิตต์

ELEC. ENG :  
นายวิวัฒน์ ฤทธิรักษ์ 05660

CHECKED :  
APPROVE :

DRAWING TITLE :  
SCALE :  
DATE :  
DRWG. NO. :  
TOTAL SHEET :



*Handwritten signatures and initials in blue ink.*

PROJECT :  
ปรับปรุงพัฒนาทักษะกีฬาบอลล์ฟ

LOCATION :  
สวน สนาม ฝั่งนอก เข็ม  
จังหวัด ชลบุรี  
OWNER :  
มหาวิทยาลัยเทคโนโลยีพระจอมเกล้าธนบุรี  
โครงการพัฒนาศูนย์ 2563



ARCHITECT :  
นายอนุศักดิ์ เจริญพิศ ก.ศ. 9817  
DRAW :  
นายอนุศักดิ์ เจริญพิศ  
STRUC. ENG :  
นายสุรเดช ปะลา-ศิริ ก.ศ. 66517  
นายธีรศักดิ์ มานิตนพ ก.ศ. 52726  
ELEC. ENG :  
นายวิวัฒน์ สุโขทัย ก.ศ. 00960

CHECKED :  
APPROVE :

DRAWING TITLE :  
SCALE :  
DATE :  
DRWG. NO. :  
TOTAL SHEET :



# โครงการปรับปรุงผิวพื้นกรีนกอล์ฟ 9 หลุม และพื้นผิวแทนทีออฟ 1 หลุม

*Handwritten signatures and initials in blue ink.*

PROJECT :  
ปรับปรุงพัฒนาทักษะกีฬากอล์ฟ

LOCATION :  
สนาม นพพช  
จังหวัด ชัยภูมิ  
OWNER :  
มหาวิทยาลัยราชภัฏชัยภูมิ  
งบประมาณแผ่นดิน 2363



ARCHITECT :  
นายพนศักดิ์ เจริญศักดิ์ อก 9817  
DRAW :  
นายพนศักดิ์ เจริญศักดิ์  
STRUC. ENG :  
นายคณต ปะลาชัย อก 64517  
นายณิศร์ มานิตยศ อก 52726  
ELEC. ENG :  
นายเจริญ ฤทธิกร อก 40960

CHECKED :  
APPROVE :

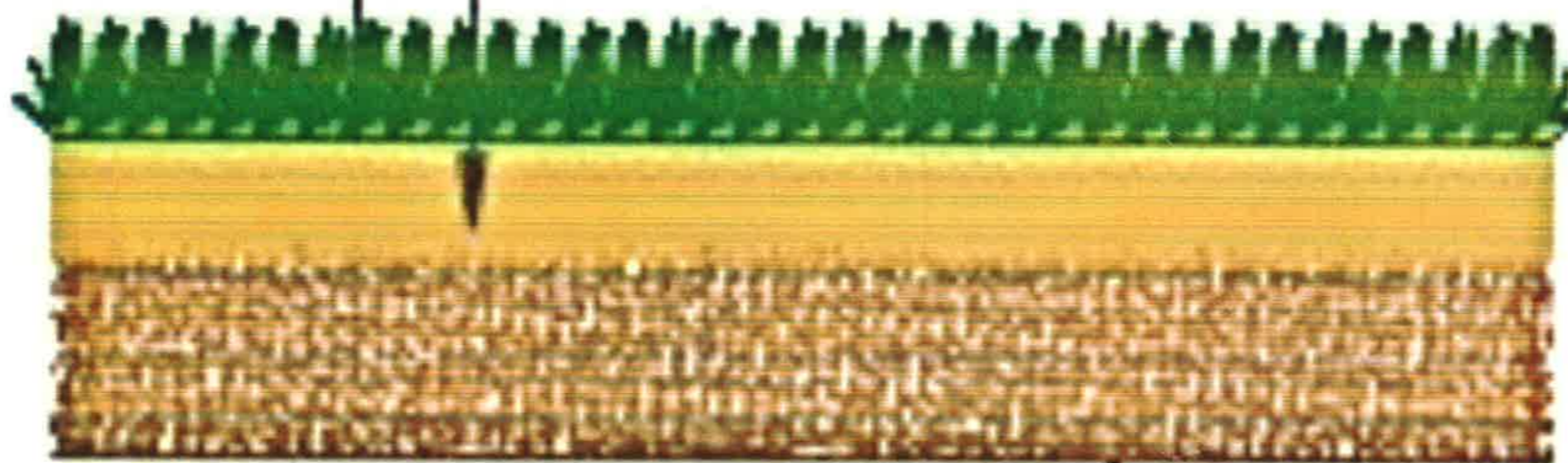
DRAWING TITLE :

SCALE :  
DATE :  
DRWG. NO.  
TOTAL SHEET



หญ้านวลน้อย + ท็อปทราย 3 - 5 ซม.+ ปุ๋ย

ทรายถมอัดปรับระดับหนา 5 - 10 ซม.



ดินเดิมของสนาม

*Handwritten signatures and initials in blue ink.*

PROJECT :  
ปรับปรุงพัฒนาทักษะกีฬาบอลฟ

LOCATION :  
ตำบล นาพ่า อําเภอนาดูน  
จังหวัด ชัยภูมิ  
OWNER :  
มหาวิทยาลัยราชภัฏชัยภูมิ  
งบประมาณแผ่นดิน 2563



ARCHITECT :  
นายพนธ์ชัย เจริญรัก น.ศ. 9817  
DRAW :  
นายพนธ์ชัย เจริญรัก  
STRUC. ENG :  
นายสุทธ ปรุฑาพิริย น.ศ. 94517  
นายณิศร มานิตนํส น.ศ. 52726  
ELEC. ENG :  
นายเจริญพันธ์ กุศลภท น.ศ. 40660

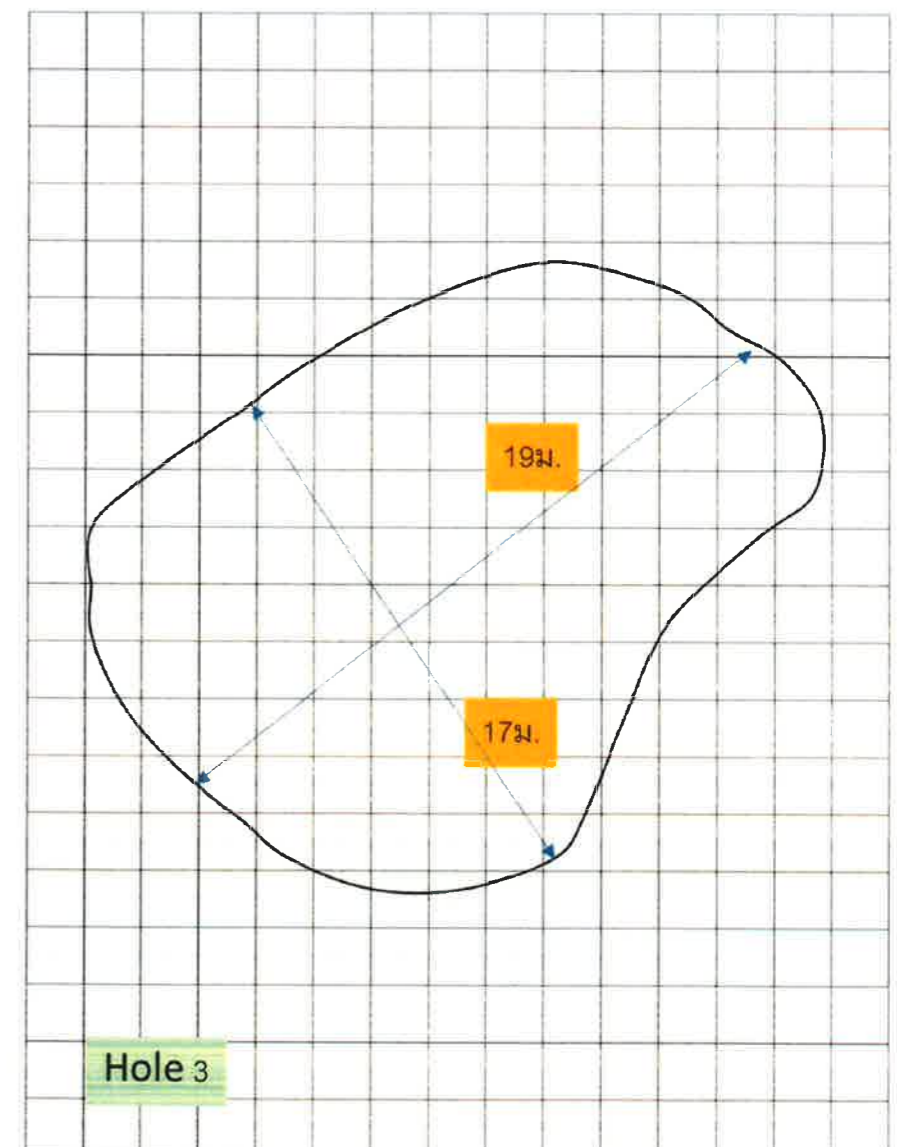
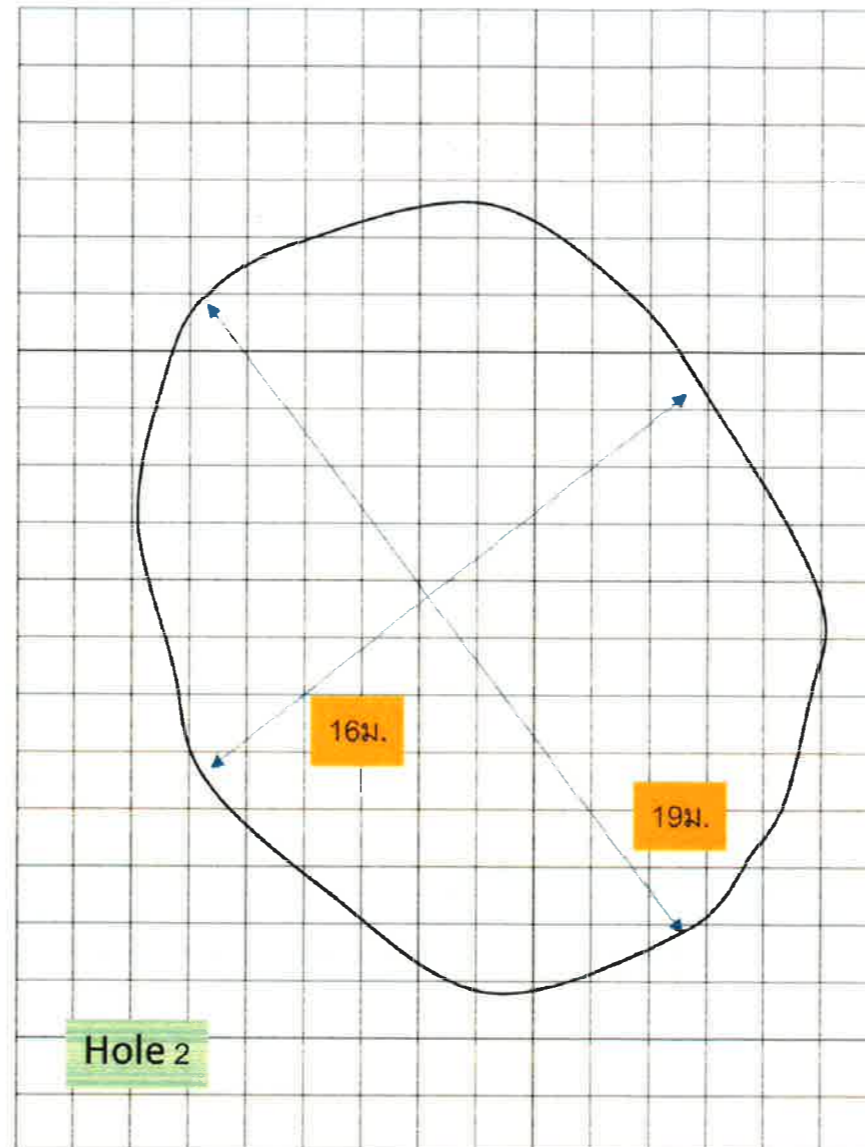
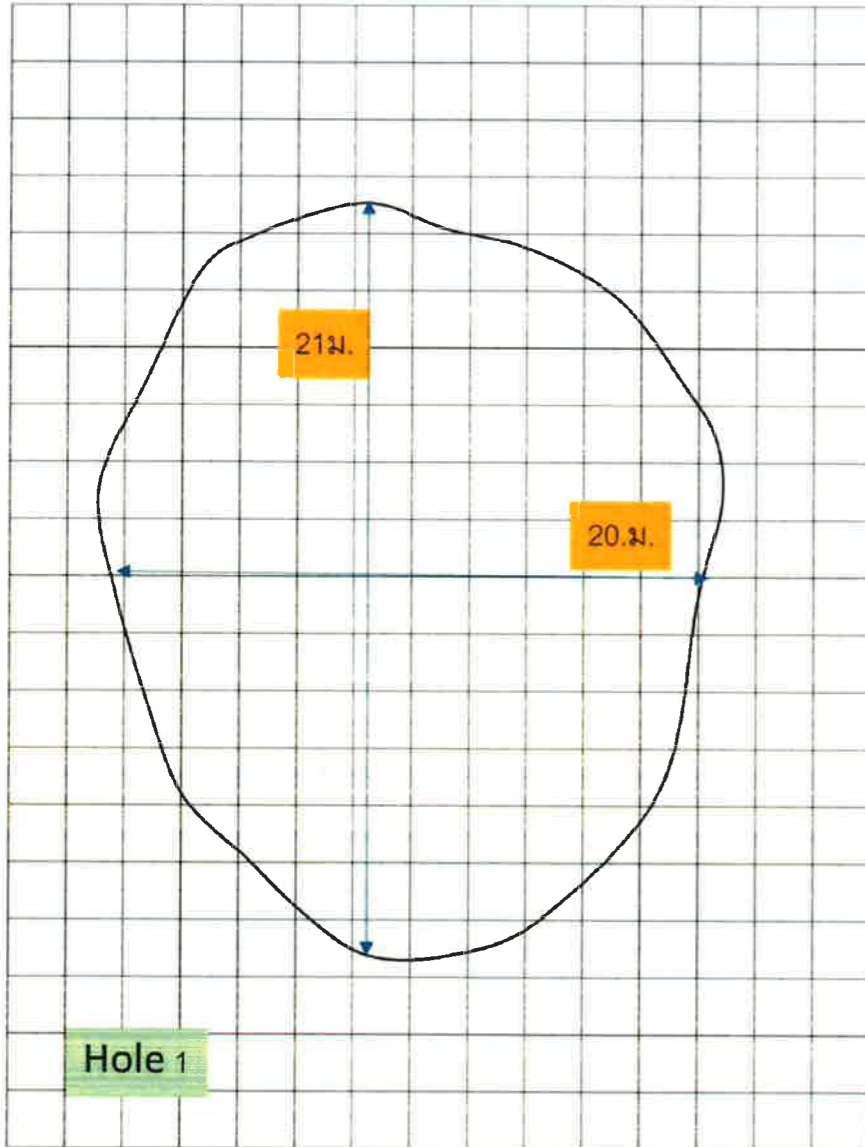
CHECKED :  
APPROVE :

DRAWING TITLE :

SCALE : DATE :  
DRWG. NO. TOTAL SHEET



# โครงการปรับปรุงผิวกรีนกอล์ฟ หลุม 1-3



*Handwritten signatures and notes in blue ink.*

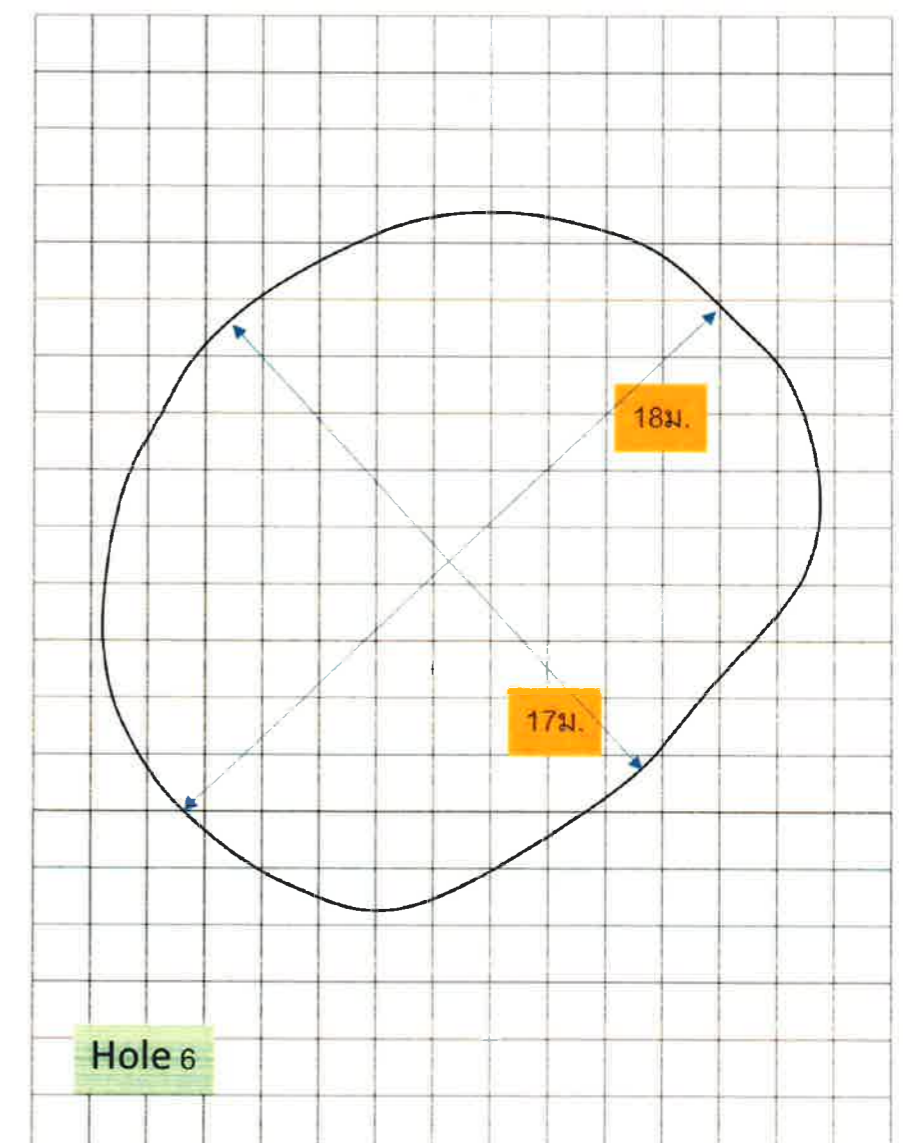
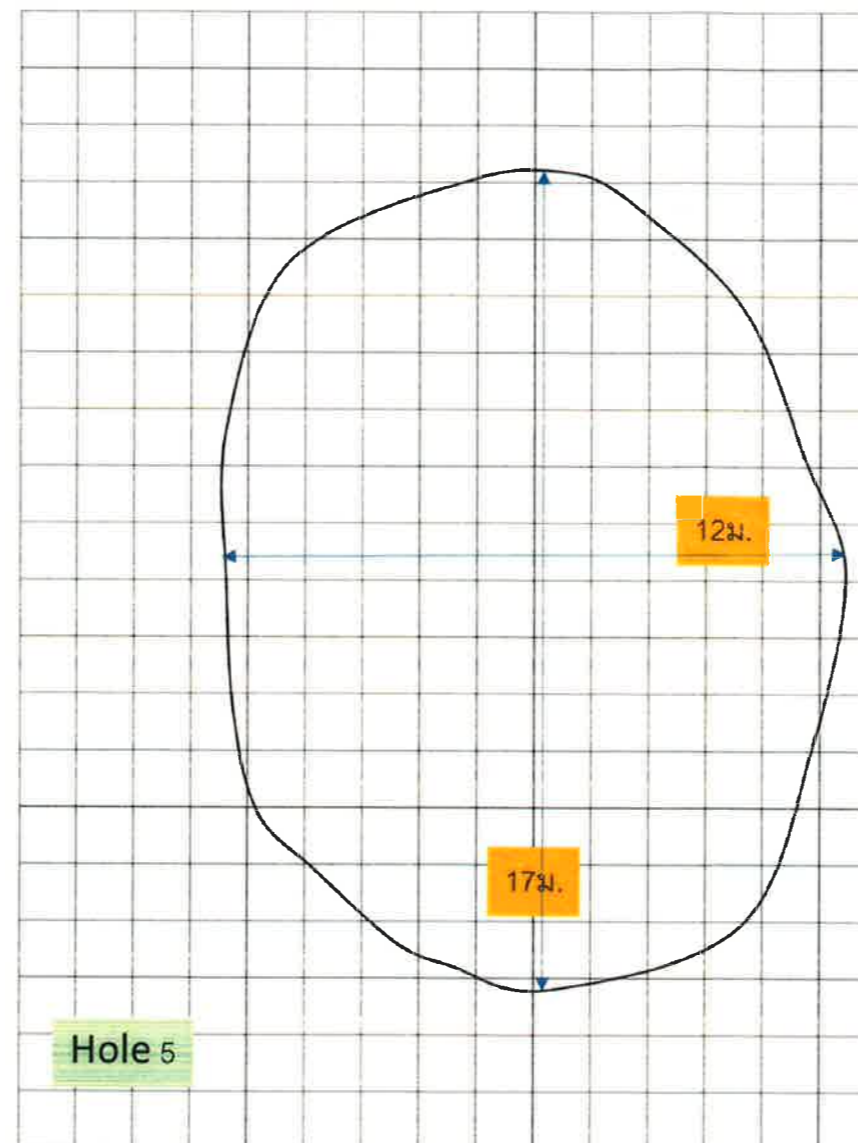
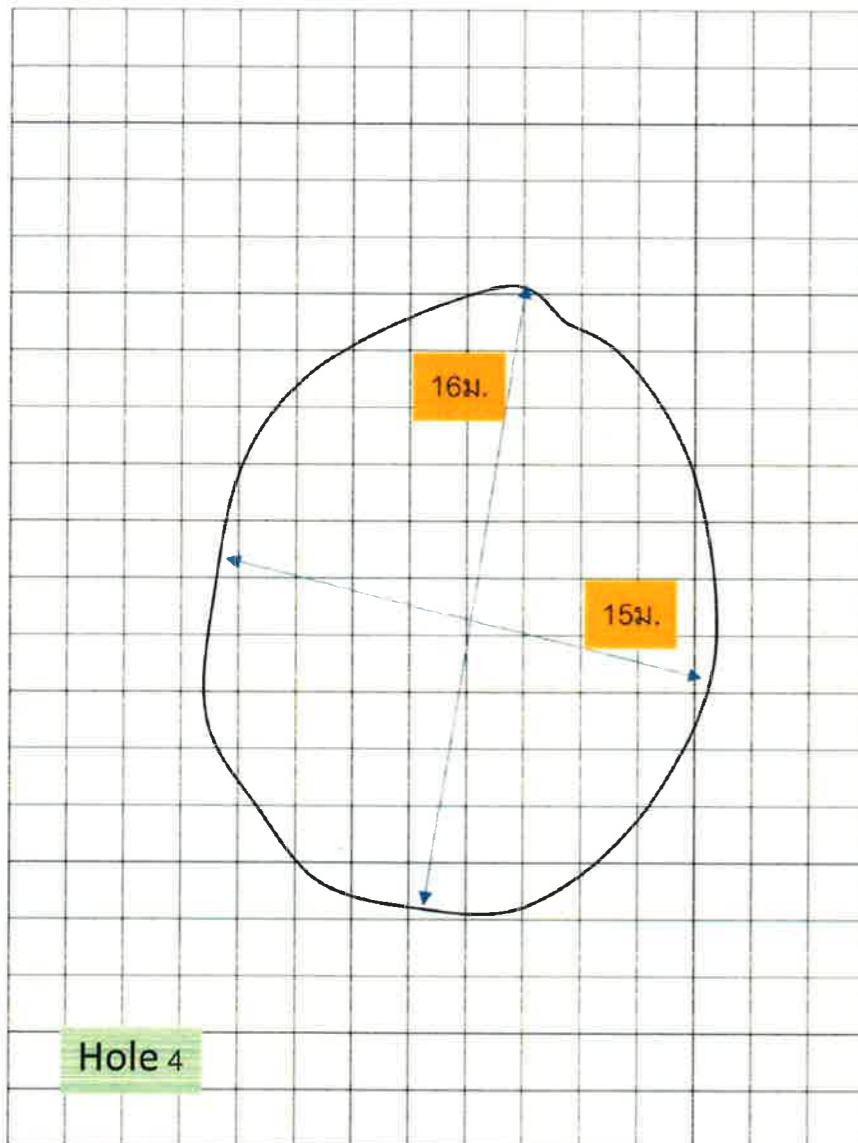
PROJECT : ปรับปรุงพัฒนาทักะกะกีฬากอล์ฟ	LOCATION : ตำบล นาคะหว้า อำเภอ เมือง จังหวัด ขอนแก่น
OWNER : มหาวิทยาลัยราชภัฏวชิรญาณ มหาวิทยาลัยราชภัฏวชิรญาณ เลขที่ถนนเทศบาล 2563	



ARCHITECT : นายอนุศักดิ์ เจริญศักดิ์ 9817	DRAW : นายอนุศักดิ์ เจริญศักดิ์	CHECKED :	DRAWING TITLE :	SCALE :	DATE :
STRUC. ENG : นายอนุศักดิ์ เจริญศักดิ์ 9817	ELEC. ENG : นายอนุศักดิ์ เจริญศักดิ์ 9817	APPROVE :		DRWG. NO.	TOTAL SHEET



# โครงการปรับปรุงผิวกรีนกอล์ฟ หลุม 4-6



*Handwritten signatures and initials in blue ink.*

PROJECT : ปรับปรุงพัฒนาทักษะกีฬากอล์ฟ	LOCATION : ตำบล นาคาย จังหวัด ชัยภูมิ OWNER : มหาวิทยาลัยราชภัฏชัยภูมิ มหาวิทยาลัยราชภัฏชัยภูมิ 2563
--	---



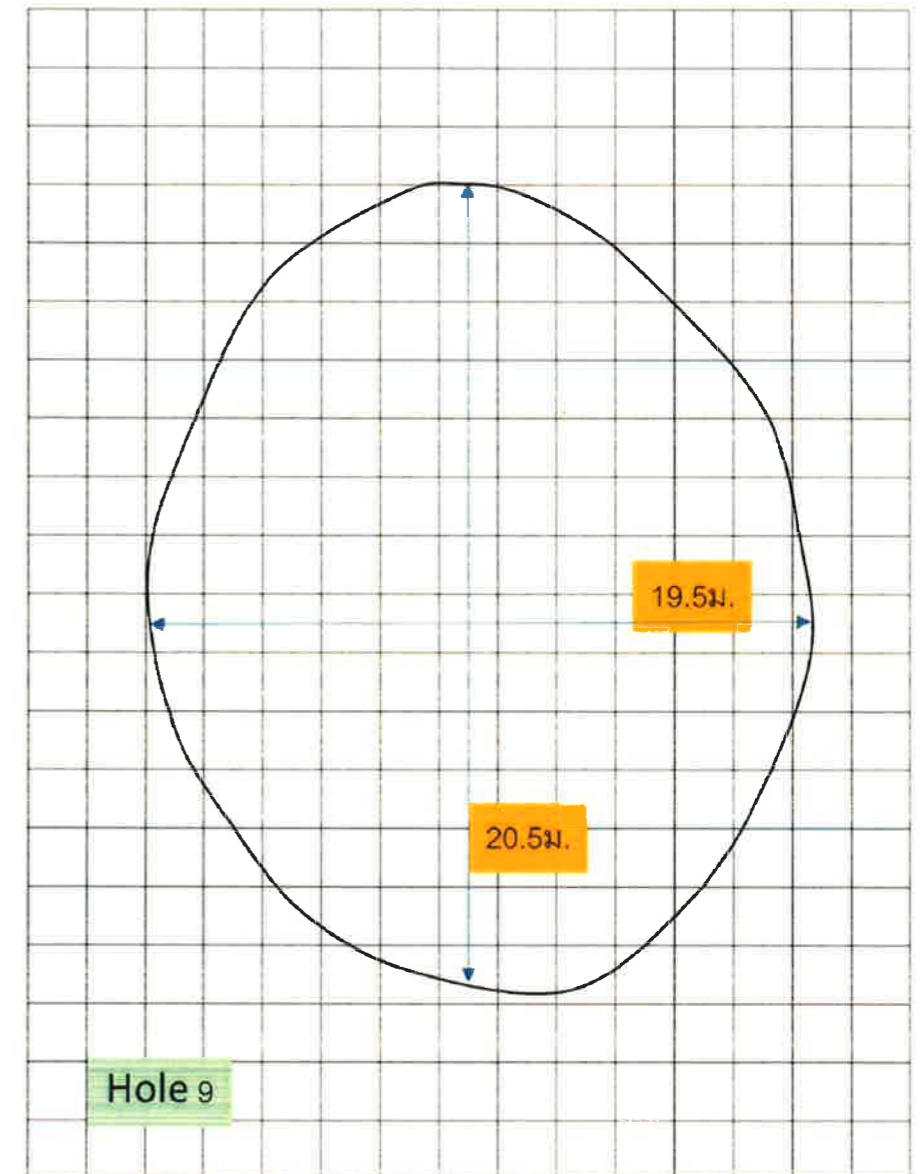
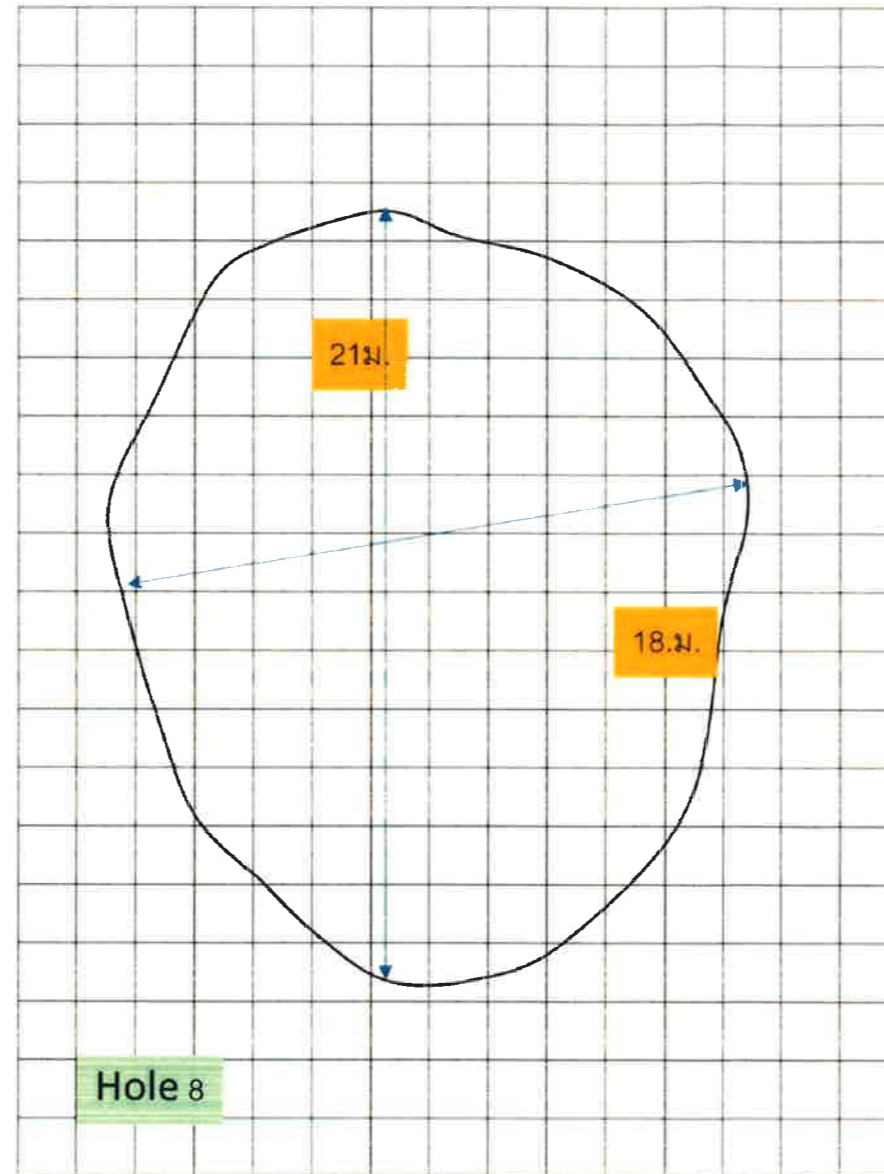
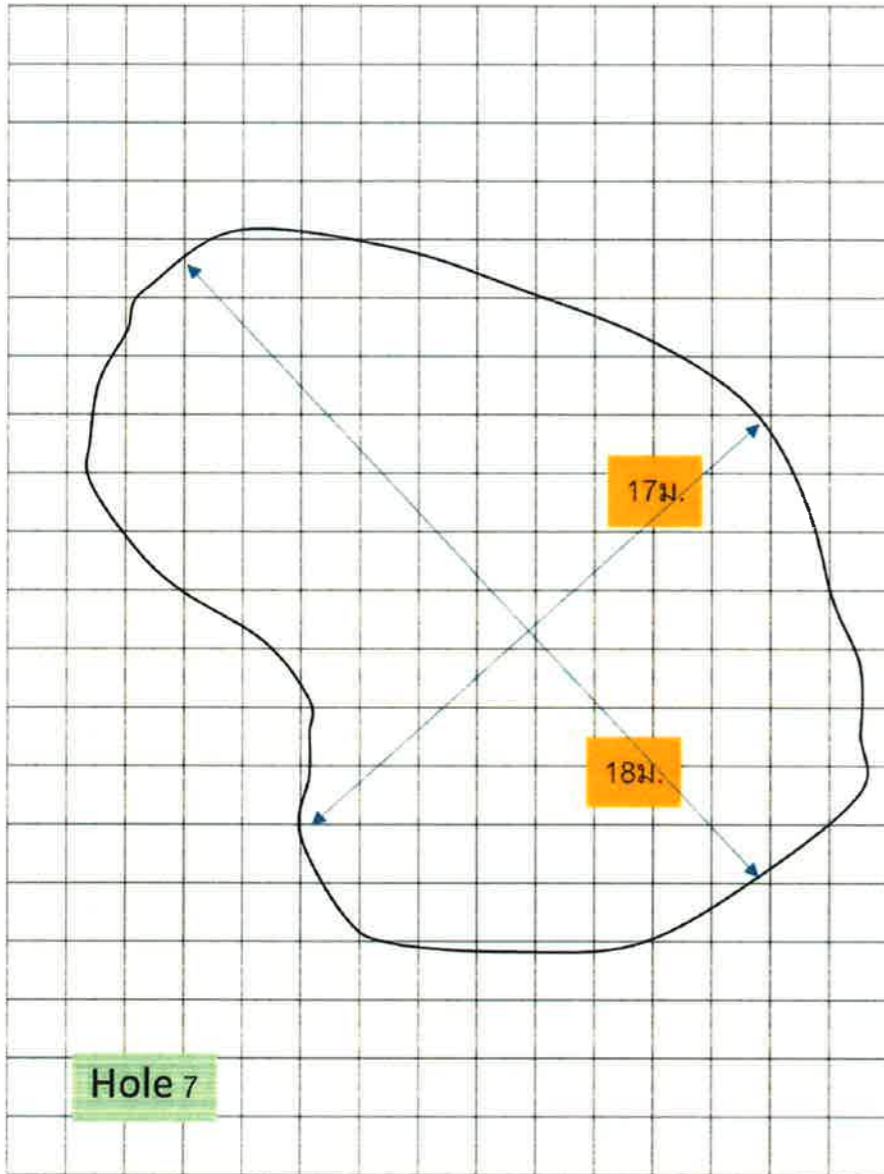
ARCHITECT : นายอนุศักดิ์ เจริญกิจ ภา 9817	DRAW : นายอนุศักดิ์ เจริญกิจ
STRUC ENG : นายอนุศักดิ์ เจริญกิจ ภา 9817	ELEC ENG : นายอนุศักดิ์ เจริญกิจ ภา 9817

CHECKED :	APPROVE :
-----------	-----------

DRAWING TITLE :	SCALE :	DATE :
DRWG. NO. :	TOTAL SHEET :	



# โครงการปรับปรุงผิวกรีนกอล์ฟ หลุม 7-9



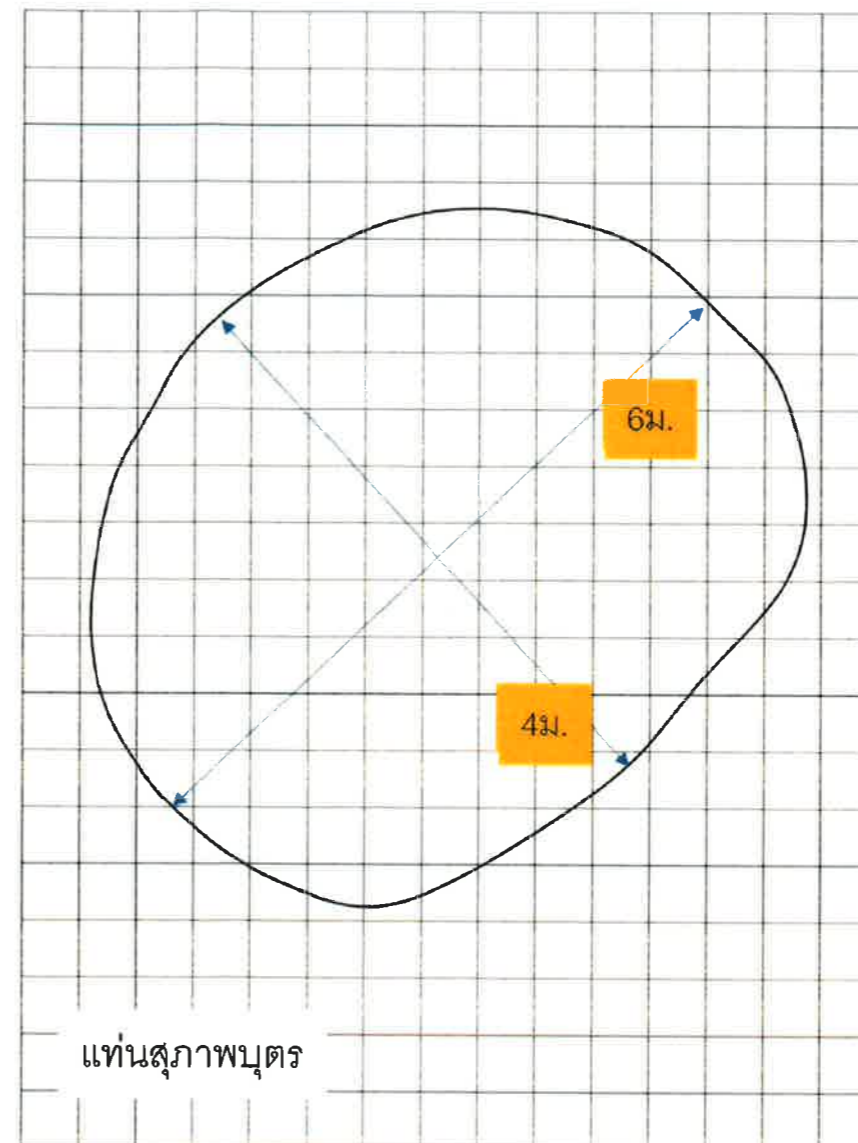
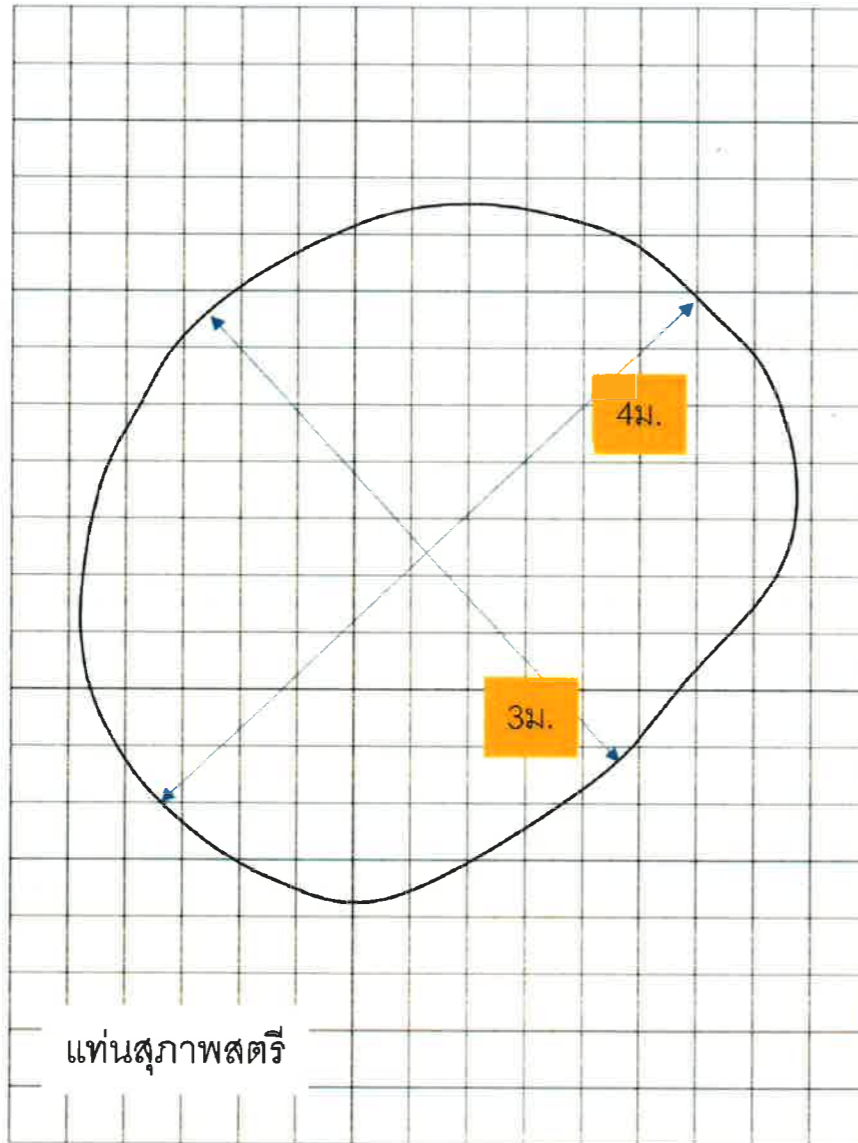
*Handwritten signatures and initials in blue ink.*

PROJECT : ปรับปรุงพัฒนาทักษะกีฬากอล์ฟ	LOCATION : ตำบล นนทบุรี อำเภอ เมือง จังหวัด นนทบุรี	ARCHITECT : นายอนุศักดิ์ เจริญจิต ๓ ๘๐ 9817	DRAW :	CHECKED :	DRAWING TITLE :	SCALE :	DATE :
	OWNER : มหาวิทยาลัยราชภัฏพระนครศรีอยุธยา มหาวิทยาลัยราชภัฏพระนครศรีอยุธยา 2563		STRUC. ENG : นายอดิศักดิ์ ทรัพย์ดี ๓๐ ๙๕๑๗ นายอนุศักดิ์ เจริญจิต ๓ ๘๐ 9817			ELEC. ENG : นายจิรวัฒน์ ฤทธิชัย ๓๐ ๙๘๘๐	DRWG. NO.





# โครงการปรับปรุงผิวแทน ที-ออฟ หลุม 6



*Handwritten signatures in blue ink.*

PROJECT : ปรับปรุงพัฒนาทักษะกีฬาบอลล์	LOCATION : ศาลา บาน้อย จังหวัด เชียงใหม่
OWNER : มหาวิทยาลัยเทคโนโลยีสุรนารี มหาวิทยาลัยเทคโนโลยีสุรนารี 2563	



ARCHITECT : นายอนุศักดิ์ เจริญกิจ ๓๒๐ ๑๘17	DRAW : นายอนุศักดิ์ เจริญกิจ	CHECKED :	DRAWING TITLE :	SCALE :	DATE :
STRUC. ENG : นายอนุศักดิ์ เจริญกิจ ๓๒๐ ๑๘17	ELEC. ENG : นายอนุศักดิ์ เจริญกิจ ๓๒๐ ๑๘๑๗	APPROVE :		DRWG. NO.	TOTAL SHEET

**สรุปผลการประมาณราคา  
จัดจ้างปรับปรุงศูนย์พัฒนาทักษะกีฬาหอศิลป์**

- ประเภท งานอาคาร
- สถานที่ก่อสร้าง มหาวิทยาลัยราชภัฏชัยภูมิ
- หน่วยงานออกแบบแปลนและรายการ
- แบบเลขที่ \_\_\_\_\_ เอกสารเลขที่ \_\_\_\_\_ พื้นที่อาคาร \_\_\_\_\_ ตร.ม.
- ประมาณราคาตามแบบ จำนวน \_\_\_\_\_ แผ่น จำนวนชั้น \_\_\_\_\_ ชั้น ฐานรากชนิด ไม่ตอกเข็ม
- ราคาวัสดุและแรงงานตามพณิชย์จังหวัดชัยภูมิ เดือน กรกฎาคม 2563
- ราคาค่าแรงงานตามบัญชีค่าแรงงาน / ค่าดำเนินการสำหรับถอดแบบคำนวณราคากลางงานก่อสร้างเดือน 19 ตุลาคม 2560
- ปรับราคาเมื่อเดือน สิงหาคม 2563  ฝั่งราคาเมื่อเดือน สิงหาคม 2563

		งานอาคาร	งานครุภัณฑ์	
1	งานปรับปรุงสนามฝึกซ้อมกอล์ฟ	รวมเป็นเงิน _____ บาท	_____ บาท	_____ บาท
	รวมค่าวัสดุและแรงงานทั้งสิ้น	รวมเป็นเงิน _____ บาท	_____ บาท	_____ บาท
	ค่า FACTOR-F 1.3054	รวมเป็นเงิน _____ บาท	_____ บาท	_____ บาท
กรณี	เงินล่วงหน้าจ่าย 0%			
	เงินประกันผลงานหัก 0%			
	ดอกเบี้ยเงินกู้ 5%			
	ภาษีมูลค่าเพิ่ม 7%	รวมเป็นเงิน _____ บาท	_____ บาท	_____ บาท
	รวมเป็นเงินค่าก่อสร้าง	รวมเป็นเงิน _____ บาท	_____ บาท	_____ บาท
	ขอตั้งงบประมาณทั้งสิ้น		_____ บาท	_____ บาท



จัดจ้างปรับปรุงศูนย์พัฒนาฯที่ชะอำภาคอู่

ลำดับที่	รายการ	จำนวน	หน่วย	ราคาวัสดุ		ค่าแรงงาน		รวมค่าวัสดุ และค่าแรงงาน	หมายเหตุ
				ราคาหน่วยละ	จำนวนเงิน	ราคาหน่วยละ	จำนวนเงิน		
1	งานปรับปรุงกรีนพัตคอล์ฟ 9 หลุม								
1.1	ค่าปรับรื้อถอนพื้นที่กรีนพัตคอล์ฟเดิม								
	ค่าปรับรื้อถอนพื้นที่กรีนพัตคอล์ฟเดิม หลุม1	420.00	ตรม,						
	ค่าปรับรื้อถอนพื้นที่กรีนพัตคอล์ฟเดิม หลุม2	304.00	ตรม,						
	ค่าปรับรื้อถอนพื้นที่กรีนพัตคอล์ฟเดิม หลุม3	323.00	ตรม,						
	ค่าปรับรื้อถอนพื้นที่กรีนพัตคอล์ฟเดิม หลุม4	240.00	ตรม,						
	ค่าปรับรื้อถอนพื้นที่กรีนพัตคอล์ฟเดิม หลุม5	204.00	ตรม,						
	ค่าปรับรื้อถอนพื้นที่กรีนพัตคอล์ฟเดิม หลุม6	306.00	ตรม,						
	ค่าปรับรื้อถอนพื้นที่กรีนพัตคอล์ฟเดิม หลุม7	306.00	ตรม,						
	ค่าปรับรื้อถอนพื้นที่กรีนพัตคอล์ฟเดิม หลุม8	378.00	ตรม,						
	ค่าปรับรื้อถอนพื้นที่กรีนพัตคอล์ฟเดิม หลุม9	399.75	ตรม,						
1.2	ค่าทรายสำหรับปรับแต่งกรีนพัตคอล์ฟ เฉลี่ย 5-10 ซม.	363.00	ลบม.						
1.3	ค่าหญ้า และ บริการหญ้า (หญ้าขนาดเล็ก) กรีน								
	ค่าหญ้า และ บริการหญ้า (หญ้าขนาดเล็ก) กรีน หลุม1	420.00	ตรม,						
	ค่าหญ้า และ บริการหญ้า (หญ้าขนาดเล็ก) กรีน หลุม2	304.00	ตรม,						
	ค่าหญ้า และ บริการหญ้า (หญ้าขนาดเล็ก) กรีน หลุม3	323.00	ตรม,						
	ค่าหญ้า และ บริการหญ้า (หญ้าขนาดเล็ก) กรีน หลุม4	240.00	ตรม,						
	ค่าหญ้า และ บริการหญ้า (หญ้าขนาดเล็ก) กรีน หลุม5	204.00	ตรม,						
	ค่าหญ้า และ บริการหญ้า (หญ้าขนาดเล็ก) กรีน หลุม6	306.00	ตรม,						
	ค่าหญ้า และ บริการหญ้า (หญ้าขนาดเล็ก) กรีน หลุม7	306.00	ตรม,						
	ค่าหญ้า และ บริการหญ้า (หญ้าขนาดเล็ก) กรีน หลุม8	378.00	ตรม,						
	ค่าหญ้า และ บริการหญ้า (หญ้าขนาดเล็ก) กรีน หลุม9	399.75	ตรม,						
1.4	ค่าปรับแต่งกรีนคอล์ฟ หลุม 1,2,7,9	1,650.00	ตรม,						

*John S. Siam*

*[Signature]*

1.5	ค่าดูแล รตน้ำพร้อมบ่บ่ย เวลา 1 เดือน	3,500.00	ตร.ม.						
-----	--------------------------------------	----------	-------	--	--	--	--	--	--

รายละเอียดบัญชีแสดงปริมาณวัสดุ อุปกรณ์ แร่งงาน และปริมาณราคาค่าก่อสร้าง  
จัดจ้างปรับปรุงศูนย์พัฒนาทักษะกีฬาออสท์

ลำดับที่	รายการ	จำนวน	หน่วย	ราคาวัสดุ		ค่าแรงงาน		รวมค่าวัสดุ และค่าแรงงาน	หมายเหตุ
				ราคาหน่วยละ	จำนวนเงิน	ราคาหน่วยละ	จำนวนเงิน		
2	งานร้อยถนนโครงสร้างเดิม								
2.1	งานร้อยถนนโครงสร้างเหล็กและหลังคาเดิม	1.00	เมตร						
3	งานฐานราก								
3.1	งานคอนกรีตโครงสร้าง 240 กก./ตร.ซม.	2.50	ลบ.ม.						
3.2	คอนกรีตหยาบ	0.75	ลบ.ม.						
3.3	งานเหล็กเสริมคอนกรีต								
-	เหล็กเส้นกลมผิวเรียบ ขนาด RB 6 มม.	20.98	กก.						
-	เหล็กเส้นข้ออ้อย ขนาด DB 12 มม.	151.03	กก.						
-	ลวดผูกเหล็ก	2.50	กก.						
3.4	งานไม้แบบคิด 60%	9.60	ตร.ม.						
3.5	ค่าแรงไม้แบบ	16.00	ตร.ม.						
3.6	ตะปู	3.20	กก.						
4	งานเทพื้นคอนกรีตลานฝึกซ้อมกอล์ฟ หน้า 0.10 ม.								
4.1	งานคอนกรีตโครงสร้าง 240 กก./ตร.ซม.	17.00	ลบ.ม.						
4.2	ทรายหยาบต่อตีแน่น+ทรายปรับพื้น	8.00	ลบ.ม.						
4.2	งานเหล็กเสริมคอนกรีต								
-	เหล็กเส้นข้ออ้อย ขนาด DB 12 มม.	73.16	กก.						
-	เหล็กตะแกรงวงรีขนาดเหล็ก ศก. 4.0 มม. ขนาดตาราง 0.25x0.25 ม.	155.00	ตร.ม.						
-	ลวดผูกเหล็ก	2.33	กก.						
4.3	งานไม้แบบคิด 60%	4.32	ตร.ม.						
4.4	ค่าแรงไม้แบบ	7.20	ตร.ม.						


4.5	ตะปู	1.44	กก.						
-----	------	------	-----	--	--	--	--	--	--

รายละเอียดบัญชีแสดงปริมาณวัสดุ อุปกรณ์ วัสดุ และปริมาณราคาก่อสร้าง

จัดจ้างปรับปรุงศูนย์พัฒนาทักษะกีฬาบอลล์

ลำดับที่	รายการ	จำนวน	หน่วย	ราคาวัสดุ		ค่าแรงงาน		รวมค่าวัสดุ และค่าแรงงาน	หมายเหตุ
				ราคาหน่วยละ	จำนวนเงิน	ราคาหน่วยละ	จำนวนเงิน		
5	งานหลังคาอาคารฝึกซ้อมบอลล์								
5.1	ท่อเหล็ก Dia. 3" หนา 2.3. มม.	16.00	เส้น						
5.2	ท่อเหล็ก Dia. 4" หนา 2.3. มม.	6.00	เส้น						
5.3	แป 50x50x2.3 มม.	25.00	เส้น						
5.4	แป 25x50x2.3 มม.		เส้น						
5.5	หลังคาเมทัลชีท หนา 3.0 มม.	186.00	ตร.ม.						
5.6	ครอบหลังคาเมทัลชีท หนา 3.0 มม.	44.00	เมตร						
5.7	สลักเกลียว	800.00	ตัว						
5.8	เชิงชายไม้ฝาสำเร็จรูป 1/2"x8"	44.00	เมตร						
5.9	ค่าแรงงานเหล็ก	1.00	เหมา						
5.10	ทาสีกันสนิม	100.00	ตร.ม.						
5.11	ทาสีน้ำมัน	100.00	ตร.ม.						
6	งานระบบไฟฟ้า								
6.1	งานติดตั้งชุดโคมไฟ LED TUBE 1x36 W	6.00	ชุด						
6.2	สวิตช์กล่องลอย	3.00	ชุด						
6.3	ตู้รับตู้มิกราวด์พร้อมอุปกรณ์	6.00	ชุด						
6.4	สายไฟ THW 1.5 sq.mm.	100.00	เมตร						
6.5	สายไฟ THW 2.5 sq.mm.	100.00	เมตร						
6.6	อุปกรณ์ประกอบอื่นๆ	1.00	งาน						
รวมราคาทั้งหมด									





สรุบบัญชีแสดงปริมาณวัสดุ อุปกรณ์ แรงงาน และประมาณราคาค่าก่อสร้าง  
จัดจ้างปรับปรุงศูนย์พัฒนาทักษะกีฬาหอศิลป์  
มหาวิทยาลัยราชภัฏชัยภูมิ

2/10/25  


**สรุปผลการประมาณราคา**  
**จัดจ้างปรับปรุงศูนย์พัฒนาทักษะกีฬาบอลล์ฟ**

- ประเภท งานอาคาร
- สถานที่ก่อสร้าง มหาวิทยาลัยราชภัฏชัยภูมิ
- หน่วยงานออกแบบแปลนและรายการ
- แบบเลขที่ \_\_\_\_\_ เอกสารเลขที่ \_\_\_\_\_ พื้นที่อาคาร \_\_\_\_\_ ตร.ม.
- ประมาณราคาตามแบบ จำนวน \_\_\_\_\_ แผ่น จำนวนชั้น \_\_\_\_\_ ชั้น ฐานราคษณิต ไม่ตอกเข็ม
- ราคาวัสดุและแรงงานตามพานิชย์จังหวัดชัยภูมิ เดือน กรกฎาคม2563
- ราคาค่าแรงงานตามบัญชีค่าแรงงาน / ค่าดำเนินการสำหรับถอดแบบคำนวณราคากลางงานก่อสร้างเดือน 19 ตุลาคม 2560
- ปรับราคาเมื่อเดือน สิงหาคม2563  แจ้งราคาเมื่อเดือน สิงหาคม2563

		งานอาคาร		งานครุภัณฑ์	
1	งานปรับปรุงสนามฝึกซ้อมบอลล์ฟ	รวมเป็นเงิน	541,244.64	บาท	_____ บาท
	<b>รวมค่าวัสดุและแรงงานทั้งสิ้น</b>	<b>รวมเป็นเงิน</b>	<b>541,244.64</b>	<b>บาท</b>	<b>_____ บาท</b>
	ค่า FACTOR-F 1.3054	รวมเป็นเงิน	165,296.11	บาท	_____ บาท
กรณี	เงินล่วงหน้าจ่าย 0%				
	เงินประกันผลงานหัก 0%				
	ดอกเบี้ยเงินกู้ 5%				
	ภาษีมูลค่าเพิ่ม 7%	รวมเป็นเงิน			_____ บาท
		<b>รวมเป็นเงิน</b>	<b>706,540.76</b>	<b>บาท</b>	<b>_____ บาท</b>
	<b>รวมเป็นเงินค่าก่อสร้าง</b>				<b>706,540.76 บาท</b>
	<b>ขอตั้งงบประมาณทั้งสิ้น</b>				<b>706,540.00 บาท</b>
<b>เจ็ดแสนหกพันห้าร้อยสี่สิบบาทถ้วน</b>					

2/10/25



รายละเอียดบัญชีแสดงปริมาณวัสดุ อุปกรณ์ แรงงาน และประมาณราคาค่าก่อสร้าง  
จัดจ้างปรับปรุงศูนย์พัฒนาทักษะกีฬาบอลล์พ

ลำดับที่	รายการ	จำนวน	หน่วย	ราคาวัสดุ		ค่าแรงงาน		รวมค่าวัสดุ และค่าแรงงาน	หมายเหตุ
				ราคาหน่วยละ	จำนวนเงิน	ราคาหน่วยละ	จำนวนเงิน		
1	งานปรับปรุงกรีนพัตกอล์ฟ 9 หลุม								
1.1	ค่าปรับรื้อถอนพื้นที่กรีนพัตกอล์ฟเดิม								
	ค่าปรับรื้อถอนพื้นที่กรีนพัตกอล์ฟเดิม หลุม1	420.00	ตรม.	-	-	8.00	3,360.00	3,360.00	
	ค่าปรับรื้อถอนพื้นที่กรีนพัตกอล์ฟเดิม หลุม2	304.00	ตรม.	-	-	8.00	2,432.00	2,432.00	
	ค่าปรับรื้อถอนพื้นที่กรีนพัตกอล์ฟเดิม หลุม3	323.00	ตรม.	-	-	8.00	2,584.00	2,584.00	
	ค่าปรับรื้อถอนพื้นที่กรีนพัตกอล์ฟเดิม หลุม4	240.00	ตรม.	-	-	8.00	1,920.00	1,920.00	
	ค่าปรับรื้อถอนพื้นที่กรีนพัตกอล์ฟเดิม หลุม5	204.00	ตรม.	-	-	8.00	1,632.00	1,632.00	
	ค่าปรับรื้อถอนพื้นที่กรีนพัตกอล์ฟเดิม หลุม6	306.00	ตรม.	-	-	8.00	2,448.00	2,448.00	
	ค่าปรับรื้อถอนพื้นที่กรีนพัตกอล์ฟเดิม หลุม7	306.00	ตรม.	-	-	8.00	2,448.00	2,448.00	
	ค่าปรับรื้อถอนพื้นที่กรีนพัตกอล์ฟเดิม หลุม8	378.00	ตรม.	-	-	8.00	3,024.00	3,024.00	
	ค่าปรับรื้อถอนพื้นที่กรีนพัตกอล์ฟเดิม หลุม9	399.75	ตรม.	-	-	8.00	3,198.00	3,198.00	
1.2	ค่าทรายสำหรับปรับแต่งกรีนพัตกอล์ฟ เกลือ 5-10 ซม.	363.00	ลบม.	450.00	163,350.00	50.00	18,150.00	181,500.00	
1.3	ค่าหญ้า และ บริการปูหญ้า (หญ้าขนาดเล็ก) กรีน								
	ค่าหญ้า และ บริการปูหญ้า (หญ้าขนาดเล็ก) กรีน หลุม1	420.00	ตรม.	18.00	7,560.00	4.00	1,680.00	9,240.00	
	ค่าหญ้า และ บริการปูหญ้า (หญ้าขนาดเล็ก) กรีน หลุม2	304.00	ตรม.	18.00	5,472.00	4.00	1,216.00	6,688.00	
	ค่าหญ้า และ บริการปูหญ้า (หญ้าขนาดเล็ก) กรีน หลุม3	323.00	ตรม.	18.00	5,814.00	4.00	1,292.00	7,106.00	
	ค่าหญ้า และ บริการปูหญ้า (หญ้าขนาดเล็ก) กรีน หลุม4	240.00	ตรม.	18.00	4,320.00	4.00	960.00	5,280.00	
	ค่าหญ้า และ บริการปูหญ้า (หญ้าขนาดเล็ก) กรีน หลุม5	204.00	ตรม.	18.00	3,672.00	4.00	816.00	4,488.00	
	ค่าหญ้า และ บริการปูหญ้า (หญ้าขนาดเล็ก) กรีน หลุม6	306.00	ตรม.	18.00	5,508.00	4.00	1,224.00	6,732.00	
	ค่าหญ้า และ บริการปูหญ้า (หญ้าขนาดเล็ก) กรีน หลุม7	306.00	ตรม.	18.00	5,508.00	4.00	1,224.00	6,732.00	
	ค่าหญ้า และ บริการปูหญ้า (หญ้าขนาดเล็ก) กรีน หลุม8	378.00	ตรม.	18.00	6,804.00	4.00	1,512.00	8,316.00	
	ค่าหญ้า และ บริการปูหญ้า (หญ้าขนาดเล็ก) กรีน หลุม9	399.75	ตรม.	18.00	7,195.50	4.00	1,599.00	8,794.50	
1.4	ค่าปรับแต่งกรีนกอล์ฟ หลุม 1,2,7,9	1,650.00	ตรม.	-	-	30.00	49,500.00	49,500.00	
1.5	ค่าดูแล รดน้ำพร้อมปุ๋ย เวลา 1 เดือน	3,500.00	ตรม.	-	-	3.50	12,250.00	12,250.00	

รายละเอียดบัญชีแสดงปริมาณวัสดุ อุปกรณ์ แรงงาน และประมาณราคาค่าก่อสร้าง  
จัดจ้างปรับปรุงศูนย์พัฒนาทักษะกีฬากอล์ฟ

ลำดับที่	รายการ	จำนวน	หน่วย	ราคาวัสดุ		ค่าแรงงาน		รวมค่าวัสดุ และค่าแรงงาน	หมายเหตุ
				ราคาหน่วยละ	จำนวนเงิน	ราคาหน่วยละ	จำนวนเงิน		
2	งานรื้อถอนโครงสร้างเดิม								
2.1	งานรื้อถอนโครงสร้างเหล็กและหลังคาเดิม	1.00	เหมา	-	-	10,000.00	10,000.00	10,000.00	
3	งานฐานราก								
3.1	งานคอนกรีตโครงสร้าง 240 กก./ตร.ชม.	2.50	ลบ.ม.	1,867.29	4,668.23	391.00	977.50	5,645.73	
3.2	คอนกรีตยาบ	0.75	ลบ.ม.	1,486.92	1,115.19	398.00	298.50	1,413.69	
3.3	งานเหล็กเสริมคอนกรีต								
-	เหล็กเส้นกลมผิวเรียบ ขนาด RB 6 มม.	20.98	กก.	19.75	414.34	4.10	86.01	500.35	
-	เหล็กเส้นข้ออ้อย ขนาด DB 12 มม.	151.03	กก.	18.41	2,780.50	3.30	498.41	3,278.90	
-	ลวดผูกเหล็ก	2.50	กก.	25.03	62.58	-	-	62.58	
3.4	งานไม้แบบคิต 60%	9.60	ตร.ม.	311.00	2,985.60			2,985.60	
3.5	ค่าแรงไม้แบบ	16.00	ตร.ม.			133.00	2,128.00	2,128.00	
3.6	ตะปู	3.20	กก.	40.87	130.78	-	-	130.78	
4	งานเทพื้นคอนกรีตลานฝึกซ้อมกอล์ฟ ทหนา 0.10 ม.								
4.1	งานคอนกรีตโครงสร้าง 240 กก./ตร.ชม.	17.00	ลบ.ม.	1,867.29	31,743.93	391.00	6,647.00	38,390.93	
4.2	ทรายหยาบบดอัดแน่น+ทรายปรับพื้น	8.00	ลบ.ม.	516.15	4,129.20	99.00	792.00	4,921.20	
4.2	งานเหล็กเสริมคอนกรีต								
-	เหล็กเส้นข้ออ้อย ขนาด DB 12 มม.	73.16	กก.	18.41	1,346.80	3.30	241.42	1,588.22	
-	เหล็กตะแกรงไวร์เมชเหล็ก ๓ก. 4.0มม. ขนาดตาราง 0.25x0.25 ม.	155.00	ตร.ม.	35.00	5,425.00	5.00	775.00	6,200.00	
-	ลวดผูกเหล็ก	2.33	กก.	25.03	58.19	-	-	58.19	
4.3	งานไม้แบบคิต 60%	4.32	ตร.ม.	311.00	1,343.52			1,343.52	
4.4	ค่าแรงไม้แบบ	7.20	ตร.ม.			133.00	957.60	957.60	
4.5	ตะปู	1.44	กก.	40.87	58.85	-	-	58.85	

รายละเอียดบัญชีแสดงปริมาณวัสดุ อุปกรณ์ แรงงาน และประมาณราคาก่อสร้าง

ปร 4

จัดจ้างปรับปรุงศูนย์พัฒนาทักษะกีฬาบอลล์ฟ

ลำดับที่	รายการ	จำนวน	หน่วย	ราคาวัสดุ		ค่าแรงงาน		รวมค่าวัสดุ และค่าแรงงาน	หมายเหตุ
				ราคาหน่วยละ	จำนวนเงิน	ราคาหน่วยละ	จำนวนเงิน		
5	งานหลังคาอาคารฝึกซ้อมบอลล์ฟ	-							
5.1	ท่อเหล็ก Dia. 3" ทน 2.3 มม.	16.00	เส้น	950.00	15,200.00	-	-	15,200.00	ใช้ของเดิม 10 เส้น
5.2	ท่อเหล็ก Dia. 4" ทน 2.3 มม.	6.00	เส้น	1,200.00	7,200.00	-	-	7,200.00	ใช้ของเดิม 13 เส้น
5.3	แป 50x50x2.3 มม.	25.00	เส้น	350.00	8,750.00	-	-	8,750.00	ใช้ของเดิม 10 เส้น
5.4	แป 25x50x2.3 มม.		เส้น						ใช้ของเดิม 15 เส้น
5.5	หลังคาเมทอลชีท ทน 3.0 มม.	186.00	ตร.ม.	100.00	18,600.00	50.00	9,300.00	27,900.00	
5.6	กรอบหลังคาเมทอลชีท ทน 3.0 มม.	44.00	เมตร	180.00	7,920.00	70.00	3,080.00	11,000.00	
5.7	สลักเกลียว	800.00	ตัว	4.00	3,200.00	-	-	3,200.00	
5.8	เชิงชายไม้สำหรับรูป 1/2"x8"	44.00	เมตร	130.00	5,720.00	80.00	3,520.00	9,240.00	
5.9	ค่าแรงงานเหล็ก	1.00	เหมา	-	-	20,000.00	20,000.00	20,000.00	
5.10	ทาสีกันสนิม	100.00	ตร.ม.	34.00	3,400.00	35.00	3,500.00	6,900.00	
5.11	ทาสีน้ำมัน	100.00	ตร.ม.	50.00	5,000.00	35.00	3,500.00	8,500.00	
6	งานระบบไฟฟ้า								
6.1	งานติดตั้งชุดโคมไฟ LED TUBE 1x36 W	6.00	ชุด	1,200.00	7,200.00	135.00	810.00	8,010.00	
6.2	สวิตช์กล่องลอย	3.00	ชุด	85.00	255.00	80.00	240.00	495.00	
6.3	ตัวรับคู่มือกราวด์พร้อมอุปกรณ์	6.00	ชุด	93.00	558.00	90.00	540.00	1,098.00	
6.4	สายไฟ THW 1.5 sq.mm.	100.00	เมตร	5.50	550.00	5.00	500.00	1,050.00	
6.5	สายไฟ THW 2.5 sq.mm.	100.00	เมตร	8.15	815.00	7.00	700.00	1,515.00	
6.6	อุปกรณ์ประกอบอื่นๆ	1.00	งาน	850.00	850.00	1,000.00	1,000.00	1,850.00	
	<b>รวมราคาทั้งหมด</b>							<b>541,244.64</b>	

## ขอบเขตของงาน (Terms of Reference : TOR)

### โครงการก่อสร้างปรับปรุงโครงการปรับปรุงศูนย์พัฒนาทักษะกีฬาบอลล์

หลักเกณฑ์การประเมินเพื่อคัดเลือก ด้วยวิธีประเมินค่าประสิทธิภาพร่วมกับราคา (Price Performance)

#### ๑. หลักการและเหตุผล

มหาวิทยาลัยราชภัฏชัยภูมิ ได้ดำเนินจัดจ้างงานก่อสร้างโดยวิธีพิจารณาคัดเลือกผู้รับจ้าง จากผู้ที่เสนอราคาต่ำสุดมาโดยตลอด แต่ในการบริหารสัญญาก่อสร้างพบว่างานก่อสร้าง ไม่สามารถดำเนินการก่อสร้าง ให้แล้วเสร็จตามวัตถุประสงค์และไม่มีคุณภาพ อันเนื่องจากผู้เสนอราคาต่ำสุดไม่มีศักยภาพในการดำเนินการก่อสร้าง โดยมีสาเหตุหลายประการ เช่น เงินทุนหมุนเวียนไม่คล่องตัว, เครื่องมือ-อุปกรณ์ไม่ได้คุณภาพตามมาตรฐาน, ไม่มีความชำนาญและไม่มีทักษะตรงกับงานที่จัดจ้าง

ดังนั้น เพื่อให้ได้งานที่มีประสิทธิภาพ มีมาตรฐาน เสร็จทันตามเป้าหมาย และคัดเลือกผู้รับจ้างที่มีความชำนาญการก่อสร้างโครงการปรับปรุงโครงการปรับปรุงศูนย์พัฒนาทักษะกีฬาบอลล์ มหาวิทยาลัยราชภัฏชัยภูมิ จะทำการคัดเลือกผู้รับจ้างโดยการประเมินประสิทธิภาพการปฏิบัติงาน โดยพิจารณาคูณสมบัติประสบการณ์ความชำนาญเฉพาะด้าน และศักยภาพความพร้อมด้านต่างๆ โดยมีได้คำนึงถึงเฉพาะราคาต่ำสุด เพื่อให้ได้ผลงานที่มีประสิทธิภาพเป็นไปตามวัตถุประสงค์ เพื่อประโยชน์ต่อประชาชนและทางราชการต่อไป

#### ๒. วัตถุประสงค์

๑. เพื่อให้ได้ผู้รับจ้างก่อสร้างศูนย์พัฒนาทักษะกีฬาบอลล์ที่มีคุณภาพ มาตรฐาน และก่อสร้างแล้วเสร็จทันตามกำหนดเวลาของมหาวิทยาลัย

๒. เพื่อให้การก่อสร้างศูนย์พัฒนาทักษะกีฬาบอลล์ได้มาตรฐานตามที่กำหนด

#### ๓. คุณสมบัติผู้ประสงค์จะเสนอราคา

ให้เป็นไปตามประกาศและเอกสารประกวดราคาอิเล็กทรอนิกส์ (e-bidding) โครงการปรับปรุงศูนย์พัฒนาทักษะกีฬาบอลล์ ด้วยวิธีประกวดราคาอิเล็กทรอนิกส์ (e-bidding)

#### ๔. ขอบเขตของงาน

๑. แบบ พร.๔

๒. แบบ พร.๕

๓. แบบรูปรายการงานก่อสร้าง

๔. รายการประกอบแบบ

๕. งวดงาน และงวดการจ่ายเงิน

#### ๕. ระยะเวลาการดำเนินการ

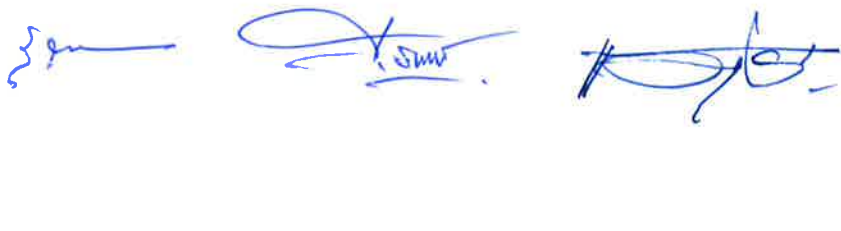
ปีงบประมาณ ๒๕๖๒

#### ๖. ระยะเวลาส่งมอบของหรืองาน

ส่งมอบงาน ภายใน ๖๐ วัน (หกสิบวัน) นับถัดจากวันที่ลงนามในสัญญา

#### ๗. วงเงินในการจัดทา

วงเงินงบประมาณ ๗๐๖,๕๔๐ บาท (เจ็ดแสนหกพันห้าร้อยสี่สิบบาทถ้วน)



## ๘. เกณฑ์ในการพิจารณาผู้ชนะการยื่นข้อเสนอ

มหาวิทยาลัยราชภัฏชัยภูมิจะพิจารณาผู้ชนะการคัดเลือกข้อเสนอด้านราคาและด้านประสิทธิภาพ (สมรรถนะ ประสบการณ์ ความเชี่ยวชาญ ตรงกับงานประเภทเดียวกันกับที่มหาวิทยาลัยราชภัฏชัยภูมิจัดจ้าง และความพร้อมด้านต่าง ๆ) ประกอบกันตามพระราชบัญญัติการจัดซื้อจัดจ้าง และการบริหารพัสดุภาครัฐ พ.ศ.๒๕๖๐ ประกอบระเบียบกระทรวงการคลังว่าด้วยการจัดซื้อจัดจ้าง และการบริหารพัสดุภาครัฐ พ.ศ. ๒๕๖๐ โดยกำหนดสัดส่วนคะแนนของเกณฑ์ราคาเป็นร้อยละ ๔๐ และเกณฑ์ด้านประสิทธิภาพเป็นร้อยละ ๖๐ ทั้งนี้ ผู้ยื่นข้อเสนอที่มีผลรวมคะแนนด้านราคา และคะแนนด้านประสิทธิภาพรวมสูงสุด จะได้รับการพิจารณาให้เป็นผู้ชนะและได้รับการคัดเลือกเป็นผู้รับจ้างต่อไปโดยพิจารณาให้คะแนนตามปัจจัยหลักและน้ำหนักที่กำหนดดังนี้

### ๘.๑ เกณฑ์การให้คะแนนข้อเสนอด้านราคา

ข้อเสนอด้านราคามีคะแนนเต็ม ๔๐ คะแนน โดยมหาวิทยาลัยราชภัฏชัยภูมิจะพิจารณาราคารวมทั้งหมดที่ได้รวมภาษีมูลค่าเพิ่ม ตลอดจนภาษีอากรอื่น ๆ และค่าใช้จ่ายที่ส่งมอบไว้แล้ว ของผู้ยื่นประกวดราคาทุกราย โดยยึดถือผู้ที่ยื่นเสนอราคาต่ำสุดได้คะแนนเต็ม ๔๐ คะแนน และผู้ยื่นเสนอราคา รายที่ยื่นราคาสูงกว่าจะถูกลดคะแนน และได้คะแนนตามสูตร ดังนี้

$$C = 40 * ( B/A )$$

โดยที่

C = คะแนนที่ได้ของข้อเสนอด้านราคา

A = ราคาของผู้ยื่นเสนอราคา (หน่วย : ล้านบาท)

B = ราคาของผู้เสนอราคาต่ำสุด (หน่วย : ล้านบาท)

หมายเหตุ : คิดจุดทศนิยม ๓ ตำแหน่งทุกค่า

### ๘.๒ เกณฑ์การพิจารณาข้อเสนอด้านประสิทธิภาพ

ข้อเสนอด้านประสิทธิภาพมีคะแนนเต็ม ๖๐ คะแนน มหาวิทยาลัยราชภัฏชัยภูมิจะพิจารณาตรวจสอบรายละเอียดข้อเสนอด้านประสิทธิภาพที่ผู้ยื่นข้อเสนอได้ยื่นเอกสารภายในวันเวลาที่กำหนด

โดยแบ่งสัดส่วนเป็นคะแนนดิบ (๑๐๐ คะแนน) ดังนี้

ประสิทธิภาพด้านที่ ๑ : ผลงานก่อสร้างที่ผ่านมา (๓๐คะแนน)

ประสิทธิภาพด้านที่ ๒ : คุณสมบัติของบุคลากรหลักในการปฏิบัติงาน (๓๐ คะแนน)

ประสิทธิภาพด้านที่ ๓ : สถานะความพร้อมด้านการเงิน (๒๐ คะแนน)

ประสิทธิภาพด้านที่ ๔ : สมรรถนะด้านเครื่องจักรกลและแผนดำเนินการควบคุมดูแลความปลอดภัย (๒๐ คะแนน)

นำคะแนนดิบ (๑๐๐ คะแนน) ที่รวมได้ของข้อเสนอด้านประสิทธิภาพมาคิดเป็นคะแนนเต็ม ๖๐ คะแนน ตามสูตรดังนี้

$$F = 0.60 * E$$

โดยที่

F = คะแนนที่ได้ของข้อเสนอด้านประสิทธิภาพ ( คะแนนเต็ม ๖๐ คะแนน )

E = คะแนนดิบรวมที่ได้จากการประเมินประสิทธิภาพ ( คะแนนเต็ม ๑๐๐ คะแนน )

หมายเหตุ : คิดทศนิยม ๓ ตำแหน่งทุกค่า

คะแนนรวมของผู้เสนอแต่ละรายที่มหาวิทยาลัยนำมาพิจารณา คือ

$$\text{ผลรวมคะแนนของผู้เสนอแต่ละราย} E = C + F \text{ คะแนน}$$

ผู้เสนอราคาที่ได้คะแนนรวมสูงสุดและคะแนนรวมต้องไม่น้อยกว่าร้อยละ ๘๐ คือ ผู้ได้รับการคัดเลือกเป็นผู้รับจ้าง

การพิจารณาให้คะแนนข้อเสนอด้านประสิทธิภาพ พิจารณา ๔ ด้าน คือ

๘.๒.๑ ประสิทธิภาพด้านที่ ๑ : ผลงานก่อสร้างที่ผ่านมา (๓๐ คะแนน)

๑) ผู้เสนอราคายื่นเอกสารผลงานการดำเนินการก่อสร้างประเภทเดียวกันกับที่มหาวิทยาลัยราชภัฏชัยภูมิประกวดราคาจ้างเพื่อแสดงถึงศักยภาพในหลายรูปแบบ โดยมีผลงานประกอบแนบมาด้วย

๒) ผลงานก่อสร้างด้านปรับปรุงพัฒนาที่เป็นประเภทเดียวกันกับงานที่จะก่อสร้าง มูลค่าไม่น้อยกว่า ๓๕๓,๒๗๐ บาท ต่อ ๑ สัญญา (๓๐ คะแนน)

๘.๒.๒ ประสิทธิภาพด้านที่ ๒ : คุณสมบัติด้านบุคลากรในการปฏิบัติงาน และปฏิบัติหน้าที่ในการปรับปรุงกรีนและปรับแต่งกรีนพัตกอล์ฟ (๓๐ คะแนน)

ผู้ยื่นข้อเสนอจะต้องเสนอผังโครงสร้างองค์กรสำหรับบริหารโครงการ พร้อมรายละเอียดของบุคลากร สำหรับบริหารโครงการพร้อมแนบประวัติการทำงาน ที่แสดงว่ามีคุณสมบัติเป็นไปตามเงื่อนไขที่กำหนดดังนี้

๑) ผู้จัดการโครงการ มีประสบการณ์อย่างน้อย ๑๐ ปี (๕ คะแนน)

๒) วิศวกรคุมงานก่อสร้าง มีประสบการณ์อย่างน้อย ๑๐ ปี (๑๐ คะแนน)

๓) ผู้ชำนาญการ ปรับแต่งและปูหญ้ากรีนพัตกอล์ฟ มีประสบการณ์อย่างน้อย ๑๐ ปี (๑๐ คะแนน)

๔) ผู้ควบคุมงานมีประสบการณ์อย่างน้อย ๑๐ ปี (๕ คะแนน)

๘.๒.๓ ประสิทธิภาพด้านที่ ๓ : สมรรถนะความพร้อมด้านการเงิน (๒๐ คะแนน)

๑) ทุนจดทะเบียนบริษัท (ที่ชำระแล้ว) ของผู้เข้ายื่นเสนอราคา เพื่อแสดงฐานะความพร้อมในการดำเนินงานในโครงการนี้ (๑๐ คะแนน)

๒) หนังสือรับรองสินเชื่อของธนาคารพาณิชย์ไทย ภายในประเทศที่ยินยอมสนับสนุนให้สินเชื่อต่างๆ กับบริษัทที่เข้าประกวดราคาในการดำเนินงานโครงการดังกล่าว (๑๐ คะแนน)

๘.๒.๔ ประสิทธิภาพด้านที่ ๔ : สมรรถนะด้านเครื่องจักรกลและการก่อสร้าง แผนการทำงานของเครื่องจักรกลในโครงการ พร้อมแสดงรายละเอียดของเครื่องมือและเครื่องจักรที่ใช้ในการก่อสร้างทั้งหมด เพื่อให้แล้วเสร็จตามกำหนดเวลา และเกิดประสิทธิภาพสูงสุด

๑) หากผู้เสนอราคาไม่ผ่านเกณฑ์ประสิทธิภาพด้านที่ ๑ ถึง ด้านที่ ๓ (ตามข้อที่ ๘.๒.๑-๘.๒.๓) มหาวิทยาลัยจะไม่พิจารณา



๒) ผู้เสนอราคาที่ผ่านเกณฑ์ประสิทธิภาพด้านที่ ๑ ถึง ด้านที่ ๓ (ตามข้อที่ ๘.๒.๑ ถึง ๘.๒.๓) ต้องเข้าชี้แจงขั้นตอนการดำเนินงาน (ตามที่มหาวิทยาลัยร้องขอ) พร้อมนำเสนอแนวคิดการออกแบบ ตามงบประมาณค่าก่อสร้างที่ผู้ว่าจ้างกำหนด รวมทั้งจัดทำเอกสารรายละเอียดที่ชัดเจนส่งต่อผู้ว่าจ้าง หรือคณะกรรมการเกี่ยวกับงานดังนี้ (๒๐ คะแนน)

๒.๑ ขั้นตอนการออกแบบกรีนพัตกอล์ฟในแต่ละหลุม (๑๐ คะแนน)

๒.๒ ขั้นตอนการปฏิบัติงาน ( ๑๐ คะแนน)

ทั้งนี้เกณฑ์การพิจารณาขอเสนอประสิทธิภาพด้านต่าง ๆ มหาวิทยาลัยราชภัฏชัยภูมิจะจัดให้มี คณะกรรมการประเมินให้คะแนนตามเกณฑ์คุณภาพดังกล่าว จำนวนทั้งสิ้นไม่น้อยกว่า ๓ คน ให้คะแนนในแต่ละ หัวข้อโดยแบ่งเป็น ๕ ระดับ ดังนี้

๑) ดีมาก (น้ำหนักเท่ากับ ๑.๐๐)

๒) ดี (น้ำหนักเท่ากับ ๐.๘๐)

๓) ปานกลาง (น้ำหนักเท่ากับ ๐.๖๐)

๔) พอใช้ (น้ำหนักเท่ากับ ๐.๔๐)

๕) แย่ (น้ำหนักเท่ากับ ๐.๒๐)

แล้วจึงนำคะแนนจากคณะกรรมการมาเฉลี่ยเพื่อคูณกับคะแนนดิบในแต่ละหัวข้อและเอกสาร ดังกล่าว ให้ผู้เข้าประกวดเสนอราคาจ้าง ยื่นมาพร้อมกับการเสนอราคาทางระบบจัดซื้อจัดจ้างภาครัฐด้วย อิเล็กทรอนิกส์ (e-bidding) ตามแบบในข้อ ๑.๗ (๒) ในบัญชีเอกสารส่วนที่ ๒ ทั้งหมด

#### ๙. การจ่ายเงิน

เบิกจ่ายตามที่ระบุในงวดงานงวดเงิน

#### ๑๐. การรับประกันความชำรุดบกพร่อง

ระยะเวลา ๒ ปี



(ผู้ช่วยศาสตราจารย์ ดร.ประมุข ศรีชัยวงศ์)

ประธานกรรมการ



(ผู้ช่วยศาสตราจารย์ ดร.สิริศักดิ์ อัจฉริยะ)

กรรมการ



(อาจารย์สร้างสรรค์ กระตุกฤษ)

กรรมการ



(นายทองศักดิ์ เจริญทัพ)

กรรมการและเลขานุการ

# รายการประกอบแบบ

## หมวดที่ 1. งานดิน

### ขอบเขตของงาน

- ก. ระดับ ให้ถือระดับตามแบบสถาปัตยกรรมเป็นหลัก
- ข. ผู้รับจ้างจะต้องทำการวางผัง กำหนดแนวและระดับของอาคารโดยถูกต้อง
- ค. ผู้รับจ้างจะต้องทำงานรังวัดบริเวณ และส่งผลการรังวัดมาให้ผู้ออกแบบ เพื่อเห็นชอบก่อน จึงจะลงมือทำการก่อสร้างได้

### ข้อกำหนดทั่วไป

- ก. การขุดดินเพื่อทำการก่อสร้างฐานรากและส่วนก่อสร้างใต้ดินอื่น ๆ ผู้รับจ้างจะต้องศึกษาวางแผน และจัดเตรียมเครื่องมือ อุปกรณ์ที่เหมาะสม สำหรับการดำเนินการขุดดิน ทั้งนี้ ผู้รับจ้างจะต้องจัดทำแผนการขุดดิน รายการจำนวนและรายละเอียดประสิทธิภาพของเครื่องมือ อุปกรณ์ที่ใช้ สำหรับงานขุดดิน พร้อมทั้งกรรมวิธีในการป้องกันการพังทลายของดิน อันเนื่องมาจากบริเวณที่ขุด และการถมดินกลับ จนถึงการบดอัดแน่นอย่างละเอียดให้ผู้ควบคุมงานพิจารณาอนุมัติก่อนลงมือทำการขุดดิน
- ข. ผู้รับจ้างจะต้องขุดดินออกให้ได้ตามขนาดที่ต้องการ เช่น ความกว้าง ความยาว ความลึก โค้งต่าง ๆ และความเอียงลาด ซึ่งได้แสดงไว้ในแบบก่อสร้าง โดยจะต้องให้ขนาดในมิติต่าง ๆ ที่ขุดเหมาะสม และสะดวกแก่การดำเนินงาน ทั้งนี้ ผู้รับจ้างจะต้องดำเนินการด้วยความประณีต เรียบร้อยพอสมควร ก่อนลงมือปฏิบัติงาน จะต้องจัดเตรียมแนวระยะและระดับต่าง ๆ ให้เรียบร้อย โดยก่อนการขุดดินจะต้องแจ้งให้ผู้ควบคุมงาน ทำการตรวจสอบต่าง ๆ ก่อนดำเนินงาน
- ค. ในกรณีที่ผู้ควบคุมงานพิจารณาเห็นว่าดินที่ขุดขึ้นมาได้มีคุณสมบัติสามารถใช้เป็นดินถมกลับได้ ผู้รับจ้างจะต้องขนย้าย นำดินไปทิ้งกองไว้ในบริเวณที่ผู้ควบคุมงานอนุมัติ โดยจะต้องจัดกองให้อยู่ในสภาพเรียบร้อย ไม่กีดขวางการทำงานหรือทางระบายน้ำใด ๆ
- ง. ผู้รับจ้างจะต้องขนงานดินที่ไม่ต้องการ วัสดุอื่น ๆ ขยะและสิ่งปฏิกูลต่าง ๆ ออกจากสถานที่ก่อสร้าง ทันที
- จ. ผู้รับจ้างต้องควบคุมให้งานขุดดินทั้งหมด อยู่ในสภาพที่ไม่มีน้ำขัง เนื่องจากฝนตก น้ำท่วม น้ำเสียจากที่ต่าง ๆ หรือปัญหาเรื่องน้ำจากเหตุใด ๆ โดยผู้รับจ้างต้องแจ้งให้ผู้ควบคุมงานทราบ ก่อนงานขุดดินทุกครั้งว่าได้มีการเตรียมอุปกรณ์ ซึ่งมีคุณภาพและประสิทธิภาพจำนวนเพียงพอสำหรับการแก้ไขปัญหาเรื่องน้ำไว้ประจำสถานที่ก่อสร้างแล้ว
- ฉ. การตรวจสอบงานขุดดิน ผู้รับจ้างต้องแจ้งให้ผู้ควบคุมงานทำการตรวจสอบ และอนุมัติงานขุดดินที่ เสร็จแล้ว ก่อนงานคอนกรีต โดยกำหนดระยะเวลาให้พอเพียงกับการตรวจสอบของผู้ควบคุมงาน และสะดวกในการเข้าตรวจสอบ
- ช. การขุดดินต่ำกว่าระดับที่ต้องการ ในกรณีที่ผู้รับจ้างขุดดินต่ำกว่าระดับที่ต้องการ ผู้ควบคุมงานสามารถสั่งการให้ผู้รับจ้าง ทำการถมกลับให้ได้ระดับที่ต้องการด้วยทรายหรือคอนกรีตหยาบ (1:3:5) โดยผู้รับจ้างเป็นผู้ออกค่าใช้จ่ายและรับผิดชอบงานทั้งสิ้น

### การป้องกัน

ผู้รับจ้างจะต้องจัดให้มีมาตรการในการเตรียมการ ป้องกันอุบัติเหตุต่าง ๆ และความเสียหายที่อาจจะเกิดขึ้นได้กับบุคคล ทรัพย์สิน และงานก่อสร้าง ทั้งในเวลากลางวันและกลางคืน อันเนื่องมาจากการขุดดิน โดยเฉพาะในยามกลางคืน จะต้องจัดเตรียมให้มีไฟให้แสงสว่างแก่บริเวณก่อสร้างให้ทั่วทุกจุด ทั้งนี้ ผู้รับจ้างจะต้องรับผิดชอบโดยตรงในการเตรียมการป้องกัน และค่าใช้จ่ายในการชดเชย การบาดเจ็บ หรือเสียชีวิตจากอุบัติเหตุที่เกิดขึ้นจากงานขุดดินนี้ ผู้รับจ้างต้องรับผิดชอบในการจัดเตรียมการป้องกัน การพังทลายของดิน เนื่องจากการขุดดิน งานคอนกรีตหรือวัสดุอื่น ๆ หรือปริมาณคนงานที่เพิ่มขึ้น ผู้รับจ้างต้องรับผิดชอบเต็มที่ในความเสียหายต่อโครงสร้างอาคาร และอื่น ๆ ที่อยู่ข้างเคียง เนื่องจากการพังทลายของการขุดดินหรือถมดิน วิธีการป้องกันการพังทลายของดิน ผู้รับจ้างเป็นผู้เสนอผู้ควบคุมงาน เพื่อขอความเห็นชอบ ความเห็นชอบของผู้ควบคุมงานมิได้หมายความว่าผู้รับจ้าง จะพ้นภาระความรับผิดชอบต่อความเสียหายที่เกิดขึ้น และเวลาที่เสียไปในการแก้ไข

### การถมดินกลับ

ก. การตรวจสอบก่อนถมดินไม่ว่ากรณีใด ผู้รับจ้างจะทำการถมดินกลับก่อนที่ผู้ควบคุมงาน จะทำการตรวจสอบสภาพของคอนกรีตงานฐานราก กำแพงบ่อเก็บน้ำและอื่นๆ ไม่ได้

ข. การถมรอบ ๆ โครงสร้าง ผู้รับจ้างต้องถมในลักษณะพร้อมกันทันทีด้วยวัสดุ ซึ่งผู้ควบคุมงานเห็นควรไม่อนุญาตให้ถมเพียงบางส่วน อย่างไรก็ตาม ผู้ควบคุมงานมีสิทธิสั่งการตามแต่เห็นสมควร เพื่อป้องกัน ความเสียหายที่อาจเกิดขึ้นกับโครงสร้างได้

ค. การถมดินภายในอาคารด้วยดิน ซึ่งผู้ควบคุมงานเห็นชอบ ผู้รับจ้างต้องถมไม่เกินชั้นละ 30 ซม. แต่ละชั้นต้องบดอัดจนกระทั่งสภาพดินแน่น โดยบดอัดแต่ละชั้นให้ได้ 90% STANDARD PROCTOR DENSITY TEST โดยผู้รับจ้าง เป็นผู้ดำเนินการ และออกค่าใช้จ่ายในการทดสอบ หากผลการทดสอบไม่ได้ตามกำหนด ผู้รับจ้างต้องทำการบดอัดและทดสอบใหม่ โดยผู้รับจ้างจะเรียกจ่ายค่าใช้จ่าย และเวลาที่เพิ่มขึ้นไม่ได้

ง. การทดสอบเพื่อให้ได้ความหนาแน่นของการถมดิน เพื่อให้อยู่ในสภาพที่ดี ผู้ควบคุมงานจะเป็นผู้เลือกตำแหน่งที่จะทำการทดสอบ หากส่วนใดไม่ได้ความแน่นตามที่กำหนด ผู้รับจ้างจะต้องทำการบดอัดใหม่

## หมวดที่ 2 งานฐานรากอาคาร

### หลักการทั่วไป

งานในหมวดนี้ รวมถึงงานฐานรากอาคาร และงานอื่น ๆ ที่เกี่ยวกับงานฐานราก เพื่อให้การก่อสร้าง เป็นไปตาม  
ระบุในแบบรูปและรายการละเอียด

### ขอบเขตของงาน

ผู้รับจ้างจะต้องจัดหาวัสดุ แรงงาน และอุปกรณ์ที่จำเป็นในการก่อสร้างงานฐานรากที่ระบุในแบบรูป รายละเอียดและ  
ในข้อกำหนดนี้

### งานเกี่ยวกับฐานราก

#### ก. การขุดหลุม

หากเป็นดินร่วนปนทราย ดินอ่อนหรือชิดกับสิ่งก่อสร้างอื่น ๆ จะต้องจัดทำผนังกันดินชั่วคราวที่มีความมั่นคงแข็งแรงพอเพื่อ  
ป้องกันดินพัง หากมีน้ำใต้ดินมาก จะต้องขุดบ่อพักน้ำใกล้บริเวณหลุมฐานรากให้ลึกกว่าระดับฐานราก เพื่อให้ น้ำจากบริเวณกัน  
หลุมฐานรากไหลมารวมกันแล้วสูบน้ำออกไป

#### ข. งานคอนกรีตกันหลุม

ก่อนเทคอนกรีตจะต้องสูบน้ำกันหลุมออกจนหลุมสามารถปฏิบัติงานได้ ขุดปรับแต่งดินกันหลุมแล้วรับด้วยทรายหยาบหรือหิน  
เกล็ดจนแน่นได้ระดับ ตรงตามระดับที่กำหนดไว้ในแบบรูปรายการละเอียด แล้วจึงเทคอนกรีตกันหลุมโดยใช้ส่วนผสม 1:3:5  
ความหนาและรายละเอียดตามแบบรูป ระหว่างเทคอนกรีต กันหลุมจะต้องสูบน้ำออกอยู่เสมอ

#### ค. การวางเหล็ก

เมื่อคอนกรีตกันหลุมแข็งตัวแล้วไม่น้อยกว่า 24 ชั่วโมง จึงวางเหล็กตะแกรงโดยหนุนให้เหล็กสูงห่างจากผิวคอนกรีตกันหลุม 50-  
80 มิลลิเมตร ด้วยลูกปูน แล้วจึงตั้งเหล็กแกนเสาถ่างออกมุม เหล็กทุกเส้นต้องงอปลายแล้วจึงยึดให้แน่นด้วยสวดผูกเหล็ก ทั้งนี้  
เหล็กตอม่อนี้ต้องได้ตั้ง ได้ฉาก ได้แนว ตรงตามแบบรูปและรายการละเอียดก่อนเทคอนกรีตต้องตั้งไม้แบบด้านข้างและให้ผู้  
ควบคุมงานตรวจสอบให้ถูกต้องก่อนจึงจะดำเนินการเทคอนกรีตได้

#### ง. ไม้แบบ

การเทฐานรากจะต้องตั้งไม้แบบด้านข้างทุกครั้ง โดยให้ความสูงของไม้แบบสูงเท่าความหนาของฐานรากนั้น ๆ การวางไม้แบบให้  
วางบนผิวคอนกรีตกันหลุมทุกด้าน ส่วนการถอดไม้แบบให้ปฏิบัติตามรายการ คอนกรีตและคอนกรีตเสริมเหล็กทั่วไปสำหรับ  
งานก่อสร้างอาคาร

#### จ. คอนกรีต

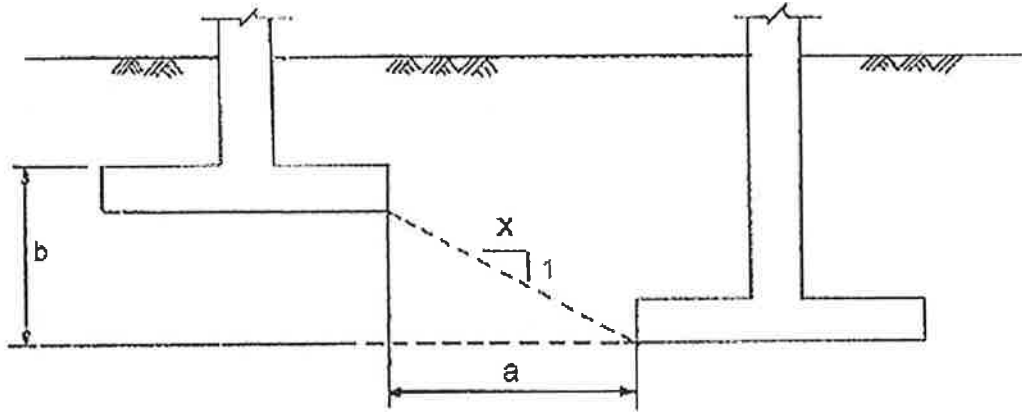
ปฏิบัติตามรายการคอนกรีตและคอนกรีตเสริมเหล็กทั่วไปสำหรับงานก่อสร้างอาคาร การเทคอนกรีตให้เทจนเต็มไม้แบบ ส่วน  
การถมดินกลบคอนกรีตจะต้องไม่น้อยกว่า 24 ชั่วโมง จึงจะถมดินกลับได้

### ขอขยายการก่อสร้างฐานรากวางบนดิน (SPREAD FOOTING)

- ก. ฐานรากจะต้องวางอยู่บนดินเดิมเสมอ ความลึกของฐานราก ขนาดและรายละเอียดการเสริมเหล็กจะ  
ต้องเป็นไปตามแบบรายละเอียดที่ได้กำหนดให้
- ข. การก่อสร้างฐานรากที่มีระดับลึกต่างกัน จะต้องทำการก่อสร้างฐานรากที่มีระดับลึกมากที่สุดก่อนเสมอ  
ไป ทั้งนี้เพื่อเป็นการป้องกันฐานรากที่มีระดับตื้นกว่าพังทลายขณะทำฐานรากตัวที่อยู่ลึกกว่า
- ค. ฐานรากที่มีระดับลึกต่างกันั้น ถ้าไม่ได้รับไว้ในแบบแปลนจะต้องมีระดับลึกต่างกัน ไม่เกินข้อกำหนดตาม

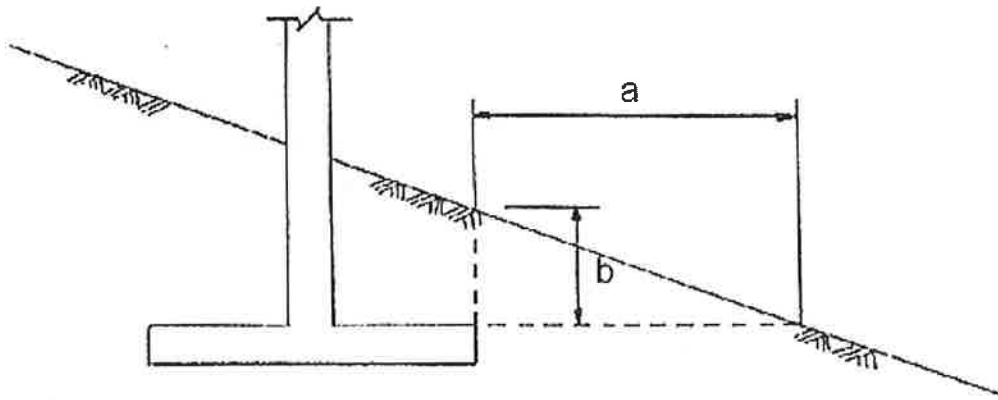
รูปที่ 1 หากแบบรายละเอียดกำหนดระดับต่างกันของฐานรากเกินข้อกำหนดแล้ว ต้องแจ้งผู้ควบคุมงานเพื่อ  
วินิจฉัยความถูกต้องอีกครั้งหนึ่งเสียก่อน จึงจะดำเนินการต่อไปได้

รูปที่ 1



ข้อกำหนด สำหรับฐานรากวางบนดิน (Soil)  $b$  ไม่มากกว่า  $a/2$  หรือ  $x$  ไม่น้อยกว่า 2  
สำหรับฐานรากวางบนหิน (Rock)  $b$  ไม่มากกว่า  $a/1-5$  หรือ  $x$  ไม่น้อยกว่า 1-5

ง. ในการก่อสร้างฐานรากบนพื้นที่เอียงลาดซึ่งไม่ใช่ท้องน้ำ ฐานรากตัวริมที่ติดกับพื้นที่เอียงลาดนั้น  
จะต้องมีระยะจากขอบนอกสุดส่วนบนของฐานถึงพื้นที่เอียงลาดนั้น (Edge Distance) เป็นไปตาม  
ข้อกำหนดรูปที่ 2 ทั้งนี้เพื่อเป็นการป้องกันการสีกกร่อนของผิวดิน อันจะเป็นอันตรายแก่ฐานรากภายหลัง



รูปที่ 2

ข้อกำหนด สำหรับฐานรากวางบนดิน (Soil)  $a$  ไม่น้อยกว่า 1.00 เมตร  
สำหรับฐานรากวางบนหิน (Rock)  $a$  ไม่น้อยกว่า 0.75 เมตร  
สำหรับฐานรากวางบนดิน (Soil) และหิน (Rock)  $b$  ไม่น้อยกว่า 2.00 เมตร และ  
1.00 เมตร ตามลำดับ

จ. ในกรณีเมื่อขุดดินเพื่อทำฐานรากลึกไม่ได้ระดับ ตามแบบแปลนหรือรายการละเอียด เนื่องจากขุดถึงชั้นหินพิศ  
แล้ว ผู้รับจ้างจะต้องปฏิบัติดังนี้

1. รีบแจ้งรายละเอียดให้ผู้ออกแบบทราบทันที เพื่อตรวจสอบและวินิจฉัยว่าจะต้องปฏิบัติอย่างไร ค่า  
วินิจฉัยดังกล่าวถือเป็นเด็ดขาด ผู้รับจ้างจะต้องปฏิบัติตามอย่างเคร่งครัด
2. หากเป็นชั้นหินพิศ ผิวด้านของฐานราก จะต้องฝังอยู่ในหินพิศนั้นลึกไม่น้อยกว่า 0.30 เมตร หรือฝัง

เหล็ก DOWEL BAR ในชั้นหินพืด ตามแบบวิศวกรรมโครงสร้าง และเพื่อให้ทราบแน่นอนว่าเป็นหินพืดจริงหรือไม่ ผู้รับจ้างจะต้อง  
เจาะรูมี ขนาดเส้นผ่าศูนย์กลางไม่เล็กกว่า 2.50 ซม. ลึกไม่น้อยกว่า 2.00 เมตร เพื่อนำข้อมูลมาพิจารณาประกอบการก่อสร้างอีก  
ครั้ง

3. หากเป็นชั้นลูกรัง ผิวบนของฐานรากจะต้องฝังอยู่ในชั้นลูกรังจากผิวบนลึกไม่น้อยกว่า 1.50 เมตร

4. ในกรณีเมื่อทำการเจาะชั้นหินพืดแล้ว ปรากฏว่ามีความหนาไม่เพียงพอตามข้อ 2. ผู้รับจ้างจะต้อง  
ทำการทดสอบหาความสามารถในการรับน้ำหนักบรรทุกทุกของพื้นที่นั้น ๆ ทั้งนี้ขึ้นอยู่กับดุลยพินิจของผู้ควบคุมงาน

ฉ. ในกรณีที่ทำการขุดดินจนถึงระดับกันฐานราก ตามที่แบบแปลนหรือรายการละเอียดได้กำหนดไว้ให้  
แล้ว ปรากฏว่าดินใต้ฐานรานั้นเป็นดินถมหรือมีคุณภาพไม่ดีพอ ผู้รับจ้างจะต้องขุดดินให้ลึกลงไปอีกจนถึงชั้นดินแข็ง

#### งานเกี่ยวกับฐานราก

ให้ผู้รับจ้างตรวจสอบการรับน้ำหนักของชั้นดินและเสนอกรรมการควบคุมงานพิจารณาก่อนดำเนินการ โดยค่าใช้จ่ายใน  
การตรวจสอบให้ผู้รับจ้างรับผิดชอบทั้งหมด

### หมวดที่ 3 งานคอนกรีต

#### ขอบเขตของงาน

ผู้รับจ้างจะต้องจัดหาวัสดุ แรงงาน และอุปกรณ์ที่จำเป็นในงานก่อสร้างงานแบบหล่อคอนกรีต ให้ถูกต้องตามระบุ  
ในแบบและรายการก่อสร้าง

#### คอนกรีต

ที่ใช้ในโครงสร้างทั่วไปให้ใช้คอนกรีตผสมเสร็จ และจะต้องมีกำลังอัดประลัยไม่ต่ำกว่า 280 ksc. เมื่อทดสอบด้วย  
ตัวอย่างรูปทรงกระบอก ขนาด 0.15 x 0.30 ม. เมื่ออายุครบ 28 วัน โดยการทดสอบผู้รับจ้างออกค่าใช้จ่ายเองทั้งหมด

#### ทั่วไป

- ก. แบบหล่อ หมายถึง แบบหล่อชั่วคราว หรือถาวรของคอนกรีต รวมถึงการยึดค้ำยัน และที่รองรับน้ำหนัก
- ข. แบบหล่อ จะต้องประกอบให้แน่นหนา ยึดค้ำยันมิให้เคลื่อนที่ โป่ง หรือหลุดตัวได้ ต้องเข้าแบบให้สนิทเพื่อกัน  
น้ำปูนรั่วไหล และต้องสามารถรับแรงดันที่เกิดจากคอนกรีต และเครื่องสั่นสะเทือนคอนกรีตได้
- ค. ผิวด้านในของแบบหล่อที่ถูกกับคอนกรีต จะต้องเรียบ ล้างให้สะอาด และทาน้ำมันเพื่อกันแบบติดคอนกรีต  
และแบบที่รื้อออกมาแล้ว ก่อนจะนำไปใช้ใหม่ จะต้องทำความสะอาด ตกแต่ง และซ่อมแซมให้อยู่ในสภาพดีพร้อมทั้งทาน้ำมันให้  
เรียบร้อย
- ง. ผู้ควบคุมงาน จะต้องตรวจสอบและอนุมัติแบบหล่อนก่อน ผู้รับเหมาจึงทำการเทคอนกรีตได้ และการอนุ มั ตี  
ของผู้ควบคุมงาน ก็ได้ทำให้ผู้รับจ้างพิจารณารับผิดชอบ ถ้าเกิดแบบนั้นใช้การไม่ได้ เสียหาย โป่ง หรือพังลงมา
- จ. แบบหล่อ จะต้องถูกติดตั้งให้ถูกตำแหน่งตามที่ได้กำหนดไว้ในแบบ
- ฉ. น้ำมันที่ใช้ทาแบบ จะต้องไม่เป็นอันตรายต่อเนื้อคอนกรีต และไม่ทำให้เกิด รอยเปื้อนสกปรกบนผิว คอนกรีต  
และจะต้องได้รับการอนุมัติจากผู้ควบคุมงานก่อนที่จะนำไปใช้
- ช. การถอดแบบหล่อ จะถอดออกไม่ได้จนกว่าจะถึงกำหนดเวลา ตามการถอดแบบ ดังจะได้กล่าวต่อไป
- ซ. ห้ามขึ้นไปทำการก่อสร้างบนแบบหล่อคอนกรีต ของส่วนก่อสร้างที่เทคอนกรีตแล้วจนกว่าจะพ้น 48 ชั่วโมง  
หลังจากเทคอนกรีตครั้งสุดท้ายในแบบหล่อส่วนนั้น

#### การคำนวณออกแบบ

##### ก. การวิเคราะห์

ผู้รับจ้าง จะต้องเป็นฝ่ายคำนวณออกแบบงานแบบหล่อ โดยต้องคำนึงถึงการ โกงตัวขององค์อาคารต่าง ๆ  
อย่างระมัดระวัง

##### ข. ค้ำยัน

1. เมื่อใช้ค้ำยัน การต่อหรือวิธีการค้ำยัน ซึ่งได้จดทะเบียนสิทธิบัตรไว้ จะต้องปฏิบัติ ตามข้อแนะนำของ

ผู้ผลิตเกี่ยวกับความสามารถในการรับน้ำหนักอย่างเคร่งครัด ผู้คำนวณออกแบบ จะต้องปฏิบัติตามข้อแนะนำของผู้ผลิตอย่างเคร่งครัดใน  
เรื่องการยึดโยง และน้ำหนักบรรทุกปลอดภัย สำหรับความยาวระหว่างที่ยึดของค้ำยัน

2. ห้ามใช้การต่อแบบทาบในสนามเกินกว่าอันสลักอัน สำหรับค้ำยันได้แผ่นพื้นหรือไม่เกินทุก ๆ สามอันสำหรับ  
ค้ำยันได้คาน และไม่ควรต่อค้ำยันเกินกว่าหนึ่งแห่ง นอกจากจะมีการยึดทแยงที่จุดต่อทุกๆแห่ง การต่อค้ำยันดังกล่าวจะต้องกระจาย  
ให้ สม่่าเสมอทั่วไปเท่าที่จะทำได้ รอยต่อจะต้องไม่อยู่ใกล้กับกึ่งกลางของตัวค้ำยัน โดยไม่มีที่ยึดด้านข้างหรือกึ่งกลางระหว่างจุดยึด  
ด้านข้าง ทั้งนี้เพื่อป้องกันการโก่ง

3. จะต้องคำนวณออกแบบรอยต่อให้ต้านทานการโก่งและการตัดเช่นเดียวกับองค์อาคารที่รับแรงอัดอื่นๆ วัสดุ  
ที่ใช้ต่อค้ำยันไม้จะต้องไม่สั้นกว่าหนึ่งเมตร

ค. การยึดทะแยง

ระบบแบบหล่อจะต้องคำนวณออกแบบให้ถ่ายแรงทางข้างลงสู่พื้นดิน ในลักษณะปลอดภัยตลอดเวลาจะต้องจัดให้มีการยึดทะแยง ทั้งในระนาบตั้งและระนาบราบตามต้องการ เพื่อให้มีสติเฟื่องสูง และเพื่อป้องกันการโก่งขององค์อาคารเดี่ยว ๆ

ง. ฐานรากสำหรับงานแบบหล่อ

จะต้องคำนวณออกแบบฐานราก ซึ่งเป็นแบบวางบนดิน ฐานแผ่หรือเสาเข็มให้ถูกต้องเหมาะสม

จ. การทรุดตัว

แบบหล่อจะต้องสร้างให้สามารถปรับระดับทางแนวตั้งได้ เพื่อเป็นการชดเชยกับการทรุดตัวที่อาจจะเกิดขึ้น เพื่อให้เกิดการทรุดตัวน้อยที่สุดเมื่อรับน้ำหนักเต็มที ในกรณีที่ใช้ไม้ ต้องพยายามให้มีจำนวนรอยต่อทางแนวราบน้อยที่สุด โดยเฉพาะจำนวนรอยต่อ ซึ่งแนวเสี้ยนบรรจบบนแนวเสี้ยนด้านข้าง ซึ่งอาจใช้ ลิ่มสอดที่ยึดหรือกั้นของค้ำยัน อย่างใดอย่างหนึ่ง แต่จะใช้ทั้งสองปลายไม้ได้ทั้งนี้เพื่อให้สามารถปรับแก้การทรุดตัว ที่ไม่สม่ำเสมอทางแนวตั้งได้ หรือเพื่อสะดวกในการถอดแบบ

รูปแบบ

ก. สมมติฐานในการคำนวณออกแบบ

ในแบบสำหรับแบบหล่อจะต้องแสดงค่าต่างๆ ที่สำคัญตลอดจนสภาพการบรรทุกน้ำหนัก รวมทั้งน้ำหนักบรรทุกจร อัตราการบรรทุก ความสูงของคอนกรีตที่จะปล่อยลงมา น้ำหนักอุปกรณ์เคลื่อนที่ซึ่งอาจต้องทำงานบนแบบหล่อแรงดันฐานหน่วยแรงต่าง ๆ ที่ใช้ในการคำนวณออกแบบและข้อมูลที่สำคัญอื่น ๆ

ข. รายการต่าง ๆ ที่ต้องปรากฏในรูปแบบ

รูปแบบสำหรับงานแบบหล่อจะต้องมีรายละเอียดต่าง ๆ ดังต่อไปนี้

1. สมอ ค้ำยันและการยึดโยง
2. การปรับแบบหล่อในระหว่างเทคอนกรีต
3. แผ่นกันน้ำ ร่องลิ้น และสิ่งที่จะต้องสอดไว้
4. นั่งร้าน
5. รูนํ้าตา หรือรูที่เจาะไว้สำหรับเครื่องจักร ถ้ากำหนด
6. ช่องสำหรับทำความสะอาด
7. รอยต่อในขณะก่อสร้างรอยต่อสำหรับควบคุมรอยต่อขยายตัว ตามที่ระบุไว้ในแบบ
8. แถบมนสำหรับมุมที่ไม่ฉาบ (เปลือย)
9. การยกท้องคาน และพื้นกันแอน
10. การเคลือบผิวแบบหล่อ

การก่อสร้าง

ก. ทั่วไป

1. แบบหล่อจะต้องได้รับการตรวจก่อนถึงจะเรียงเหล็กเสริมได้
2. แบบหล่อจะต้องแน่นพอควรเพื่อป้องกันไม่ให้มอร์ต้าไหลออกจากคอนกรีต
3. แบบหล่อจะต้องสะอาดปราศจากฝุ่น มอร์ต้า และสิ่งแปลกปลอมอื่น ๆ ในกรณีที่ไม่สามารถเข้าถึงกัน

แบบจากภายในได้ จะต้องจัดช่องไว้สำหรับให้สามารถจัดสิ่งที่ไม่ต้องการต่าง ๆ ออกก่อนเทคอนกรีต

3. ห้ามนำแบบหล่อ ซึ่งชำรุดจากการใช้งานครั้งหลังสุดจนถึงขั้นที่อาจทำลายผิวหน้าหรือคุณภาพ

คอนกรีตได้มาใช้อีก

4. ให้หลีกเลี่ยงการบรรทุกน้ำหนักบนคอนกรีตซึ่งเทได้เพียงหนึ่งสัปดาห์ ห้ามโยนของหนัก ๆ เช่นมวลรวมไม้ กระจกานเหล็กเสริม หรืออื่น ๆ ลงบนคอนกรีตใหม่ๆ หรือแม้กระทั่งการกองวัสดุ

5. ห้ามโยนหรือกองวัสดุก่อสร้างบนแบบหล่อ ในลักษณะที่จะทำให้แบบหล่อนั้นชำรุด หรือเป็นการเพิ่มน้ำหนักมากเกินไป

ข. ฝีมือ

ให้ระมัดระวังเป็นพิเศษในข้อต่อไปนี้ให้แน่ใจว่าจะได้งานที่มีฝีมือดี

1. รอยต่อของค้ำยัน
2. การสลัจุดร่วมหรือรอยต่อในแผ่นไม้อัด และการยึดโยง
3. การรองรับค้ำยันที่ถูกต้อง
4. จำนวนเหล็กเส้นสำหรับยึด หรือที่จับและตำแหน่งที่เหมาะสม
5. การขันเหล็กเส้นสำหรับยึด หรือที่จับให้ตึงพอดี
6. การแบกทานที่จุดรองรับจะต้องมีอย่างพอเพียง
7. การต่อค้ำยันกับจุดร่วมจะต้องแข็งแรงพอที่จะต้านแรงยกหรือแรงบิด ณ จุดร่วมนั้นๆ ได้
8. การเคลือบผิวแบบหล่อจะต้องกระทำก่อนเรียงเหล็กเสริม และจะต้องไม่ใช้ในปริมาณมากเกินไปจนเปื้อนเหล็ก
9. รายละเอียดของรอยต่อสำหรับควบคุม และรอยต่อขณะก่อสร้าง

ค. ความคลาดเคลื่อนงานอาคารที่ยอมให้สำหรับคอนกรีตเสริมเหล็ก

1. ความคลาดเคลื่อนในแนวตั้ง

แนวหรือผิวของเสาตอม่อ กำแพงและแนวที่เห็นได้ชัดเจนอื่น ๆ สำหรับส่วนสูงที่ไม่เกิน 6 เมตร ยอมให้คลาดเคลื่อนได้ 0.012 เมตร ส่วนที่สูงกว่า 6 เมตร ยอมให้คลาดเคลื่อนได้ 0.025 เมตร

2. ความคลาดเคลื่อนของระดับจากที่บ่งไว้ในแบบ

2.1 พื้น เพดานและคาน

สูงไม่เกิน 3 เมตร ยอมให้คลาดเคลื่อน  $\pm 0.006$  ม.

สูง 3 ถึง 12 เมตร ยอมให้คลาดเคลื่อน  $\pm 0.012$  ม.

สูงกว่า 12 เมตร ให้อยู่ในดุลยพินิจของวิศวกรผู้ควบคุมงาน

2.2 ธรณีประตู หน้าต่าง ๆ ราวลูกกรงและส่วนที่เห็นได้ชัดเจนอื่น ๆ ยอมให้คลาดเคลื่อนเป็นครั้งหนึ่งของ ข.1

3. ความคลาดเคลื่อนในแนวราบจากตำแหน่งที่กำหนดไว้

ช่วง 6 เมตร ยอมให้คลาดเคลื่อนได้  $\pm 0.008$  เมตร

ช่วง 12 เมตร ยอมให้คลาดเคลื่อนได้  $\pm 0.012$  เมตร

4. ความคลาดเคลื่อนของตำแหน่ง หรือขนาดของช่องเปิดที่พื้นหรือกำแพง ยอมให้คลาดเคลื่อนได้  $\pm 0.010$  เมตร

5. ความคลาดเคลื่อนของความหนาของพื้นหรือกำแพง ยอมให้คลาดเคลื่อนได้  $\pm 0.006$  เมตร

6. ความคลาดเคลื่อนของฐานราก

ความคลาดเคลื่อนของขนาดในแนวราบ ยอมให้คลาดเคลื่อนได้ -0.012 เมตร ถึง + 0.05 เมตร

ความคลาดเคลื่อนของความหนา ยอมให้คลาดเคลื่อนได้ - 0.00 เมตร ถึง + 0.03 เมตรของความหนาที่กำหนด

ง. งานปรับแบบหล่อ

1. ก่อนเทคอนกรีต

1.1 จะต้องติดตั้งอุปกรณ์สำหรับให้ความสะดวก ในการจัดการเคลื่อนตัวของแบบหล่อ ขณะเทคอนกรีตไว้ที่แบบส่วนที่มีที่รองรับ

1.2 หลังจากตรวจสอบขั้นสุดท้ายก่อนเทคอนกรีต จะต้องยึดลิ้มที่ใช้ในการจัด แบบหล่อให้ได้ที่แน่นหนา

1.3 จะต้องยึดแบบหล่อค้ำยันข้างใต้ให้แน่นหนา พอที่จะไม่เกิดการเคลื่อนตัว ทั้งทางด้านข้างและด้านขึ้นลงของส่วนหนึ่งส่วนใดของระบบหล่อทั้งหมด ขณะเทคอนกรีต

1.4 จะต้องเผื่อระดับและมุมมนไว้สำหรับรอยต่อต่าง ๆ ของแบบหล่อการหลุดตัวการหดตัวของไม้ การแอนเนื่องจากน้ำหนักบรรทุกทุกครั้งที่ และการหดตัวทางอีลาสติคขององค์อาคารในแบบหล่อตลอดจนการยกห้อง คานและพื้นซึ่งกำหนดไว้ในแบบก่อสร้าง

1.5 จะต้องจัดเตรียมวิธีปรับระดับ หรือแนวของค้ำยันในกรณีที่เกิดการหลุดตัวมากเกินไป เช่น ใช้ลิ้มหรือแม่แรง

1.6 ควรจัดทำทางเดินสำหรับอุปกรณ์ที่เคลื่อนที่ได้ โดยทำเสาหรือขารองรับ ตามแต่จะต้องการ และต้องวางบนแบบหล่อหรือองค์อาคารที่เป็นโครงสร้างโดยตรงไม่ควรวางบนเหล็กเสริมนอกจากจะทำที่รองรับเหล็กนั้นเป็นพิเศษ แบบหล่อจะต้องพอเหมาะกับที่รองรับของทางเดินดังกล่าว โดยยอมให้เกิดการแอนความคลาดเคลื่อนหรือการเคลื่อนตัวทางข้างไม่เกินค่าที่ยอมให้

2. ระหว่างและหลังการเทคอนกรีต

2.1 ในระหว่างและภายหลังการเทคอนกรีต จะต้องตรวจสอบระดับ การยกห้องคานพื้นและการได้ดิ่งของระบบแบบหล่อโดยใช้อุปกรณ์ตามข้อ ก 1) หากจำเป็นให้รีบดำเนินการแก้ไขทันทีในระหว่างการก่อสร้าง หากปรากฏว่าแบบหล่อเริ่มไม่แข็งแรงและแสดงให้เห็นว่าเกิดการหลุด ตัวมากเกินไปหรือเกิดการโก่งบิดเบี้ยวแล้วให้หยุดงานทันที หากเห็นว่าส่วนใดจะชำรุดตลอดไปก็ให้รื้อออก และเสริมแบบหล่อให้แข็งแรงยิ่งขึ้น

2.2 จะต้องมีการคอยเฝ้าสังเกตแบบหล่ออยู่ตลอดเวลา เพื่อที่เมื่อเห็นว่าสมควรจะแก้ไขส่วนใดจะได้ดำเนินการได้ทันที ผู้ที่ทำหน้าที่นี้ต้องปฏิบัติงานโดยถือความปลอดภัยเป็นหลักสำคัญ

2.3 การถอดแบบหล่อและที่รองรับ หลังจากเทคอนกรีตแล้วจะต้องคงที่รองรับไว้กับที่เป็นเวลาไม่น้อยกว่าที่กำหนดข้างล่างนี้

ค้ำยันใต้คาน	21	วัน
ค้ำยันใต้แผ่นพื้น	14	วัน
ผนัง	2	วัน
เสา	2	วัน

ช่างคานและส่วนอื่น ๆ

2

วัน

#### วัสดุสำหรับงานแบบหล่อ

ผู้รับจ้างอาจเลือกใช้วัสดุใดก็ได้ที่เหมาะสมในการทำแบบหล่อ แต่ผิวคอนกรีตที่ได้จะต้องตรงตามหัวข้อ 3.1.5 "การแต่งผิวคอนกรีต" ทุกประการ

#### การแต่งผิวคอนกรีต

คอนกรีตสำหรับอาคาร

- การสร้างแบบหล่อจะต้องกระทำพอที่เมื่อคอนกรีตแข็งตัวแล้ว จะอยู่ในตำแหน่งที่ถูกต้อง และต้องมีขนาดและชนิดของผิวตรงตามที่กำหนดทั้งในบอกกำหนด และ/หรือรูปแบบทางวิศวกรรมและสถาปัตยกรรม
- สำหรับแผ่นพื้นหลังคารวมทั้งกันสาดและคานฝ้า ห้ามขัดมันผิวเป็นอันตรายนอกจากในแบบจะระบุไว้

#### การแก้ไขผิวที่ไม่เรียบร้อย

พื้นที่ที่ถอดแบบจะต้องทำการตรวจสอบ

หากพบว่าผิวคอนกรีตไม่เรียบร้อย

ผู้รับจ้างต้องซ่อมในพื้นที่

#### งานนั่งร้าน

เพื่อความปลอดภัย ผู้รับจ้างต้องปฏิบัติตาม "ข้อกำหนดนั่งร้านงานก่อสร้างอาคาร" ในมาตรฐานความปลอดภัยของวิศวกรรมสถานแห่งประเทศไทยฯ

#### หมวดที่ 4. คอนกรีตหล่อในที่

##### ขอบเขตของงาน

หมายรวมถึง งานคอนกรีตสำหรับโครงสร้าง รวมทั้งการจัดหาแรงงาน เครื่องมือวัสดุ และอุปกรณ์ ส่วนประกอบอื่นใดที่ใช้ในการผสม การขนส่ง และการเทคอนกรีตทั้งปวง รวมถึง การติดตั้งอุปกรณ์ที่เกี่ยวข้องในคอนกรีต เช่น แบบหล่อ ท่อร้อยสายท่อฝังใน เหล็กยึด ฯลฯ เป็นต้น รายละเอียดต่างๆ เกี่ยวกับบ่งชี้อาคารคอนกรีตเสริมเหล็ก และงานคอนกรีตทั้งหมดหากมิได้ระบุในแบบและ/หรือบทกำหนดนี้ ให้เป็นไปตาม "มาตรฐานสำหรับอาคารคอนกรีตเสริมเหล็ก" ของวิศวกรรมสถานแห่งประเทศไทย ที่ 1001- 16 ทุกประการ การผสมและการเทคอนกรีตจะต้องให้ได้คุณภาพที่ดีที่สุดและมีความสม่ำเสมอ (High Quality and Uniformity) ผู้รับจ้างจะต้องเอาใจใส่ควบคุมการผลิต โดยคำนึงถึงสิ่งต่าง ๆ ต่อไปนี้ โดยเคร่งครัด เช่น ส่วนคละของมวลรวม อัตราส่วนของน้ำ และปูนซีเมนต์ ค่าความชื้นเหลว (Consistency) ปริมาณฟอง-อากาศ (Air Content) การบ่มคอนกรีต (Curing) และการควบคุมอุณหภูมิของคอนกรีตขณะเท เป็นต้น

##### วัสดุ

วัสดุต่างๆ ที่เป็นส่วนผสมของคอนกรีตจะต้องเป็นไปตามบทกำหนด และเกณฑ์กำหนดอื่นๆ ดังนี้ คือ

ก. ปูนซีเมนต์ จะต้องเป็นปูนซีเมนต์ปอร์ตแลนด์ตามมาตรฐานผลิตภัณฑ์อุตสาหกรรม ที่ มอก. 15-2514 ชนิดที่ 1 และต้องเป็นปูนซีเมนต์ที่แห้งไม่จับตัวเป็นก้อน

ข. น้ำที่ใช้ผสมคอนกรีตจะต้องสะอาดปราศจาก น้ำมัน กรด ต่างเกลือหรือ พืชพิษชาติต่างๆใช้ดื่มได้

ค. มวลรวม

1. มวลรวมที่ใช้สำหรับคอนกรีตจะแข็งแรง มีความคงตัว เนื้อไม่ทำปฏิกิริยากับ ต่างในปูนซีเมนต์

2. มวลรวมหยาบและมวลรวมละเอียดให้ถือเป็นวัสดุคนละอย่าง มวลรวมหยาบแต่ละขนาด หรือหลาย

ขนาดผสมกัน จะต้องมีส่วนขนาดคละตามเกณฑ์กำหนดของข้อกำหนด ASTM C33 ส่วนขนาดคละของทราย ให้เป็นไปตามตารางที่ 1 และให้มี Fineness Modulus ระหว่าง 2.60-3.00

##### ตารางที่ 1

ส่วนขนาดคละของทรายผสมคอนกรีต

ขนาดตะแกรง	% ผ่านตะแกรงโดยน้ำหนัก
3/8"	100
NO. 4	95-100
NO.8	80-100
NO.16	50-85
NO.30	25-60
NO.50	10-30
NO.100	2-10

ส่วนขนาดคละของหิน ให้เป็นไปตามตารางที่ 2 และต้องมีเปอร์เซ็นต์ความสึกหรอไม่เกิน 40% เมื่อทดสอบตามวิธีมาตรฐาน ASTM C131 และมีส่วนผสมของดิน แป้ง (Silt) ไม่เกิน 1% โดยน้ำหนัก

ตารางที่ 2

ส่วนขนาดคละของหินผสมคอนกรีต

ขนาดของหิน	% ผ่านตะแกรงโดยน้ำหนัก					
	2"	1 1/2"	1"	3/4"	1/2"	3/8" : No.4
3/4" to No.4 (19 mm.)	-	-	100	90-100	-	20-55 : 0-10
1" to No.4 (25 mm.)	-	100	95-100	-	25-60	- : 0-10
1 1/2" to No.4 (38 mm.)	100	95-100	-	35-70	-	10-30 : 0-5

ง. สารผสมเพิ่ม (Admixtures) สำหรับคอนกรีตส่วนที่มีใช้ฐานรากทั้งหมดให้ใช้สารผสมเพิ่มชนิดเพิ่ม

ความสามารถเทได้ ส่วนที่เป็นโครงสร้างฝังใต้ดินทั้งหมดให้ผสมตัวยากันน้ำซึมชนิดทนแรงและกันน้ำได้ โดยใช้ตามคำแนะนำของผู้ผลิตอย่าง เกร็งครัด นอกจากนี้ที่กล่าวนี้ห้ามใช้สารผสมเพิ่มชนิดอื่นหรือปูนซิเมนต์ที่ผสมสารเหล่านั้น ทั้งนี้การใช้สารผสมเพิ่มทุกกรณี จะต้องได้รับความเห็นชอบจากผู้ควบคุมงานก่อน

จ. การเก็บวัสดุ

1. ให้เก็บปูนซิเมนต์ไว้ในอาคาร ถังเก็บหรือไซโลที่ป้องกันความชื้นและความสกปรกได้ และในการส่งให้ส่งในปริมาณเพียงพอที่จะไม่ทำให้งานคอนกรีตต้องชะงักหรือล่าช้า ไม่ว่าจะกรณีใดจะต้องแยกวัสดุที่ส่งมาแต่ละครั้งให้เป็นสัดส่วนไม่ปะปนกัน

2. การส่งมวลรวมหยาบให้ส่งแยกขนาดไปยังสถานที่ก่อสร้าง นอกจากจะได้อนุมัติจากผู้ควบคุมงานให้เป็นไปอย่างอื่น

3. การกองมวลรวม จะต้องกองในลักษณะที่ป้องกันมิให้ปะปนกับมวลรวมกองอื่น ซึ่งมีขนาดต่างกัน เพื่อให้เป็นไปตามนี้ อาจจะต้องทำการทดสอบว่าส่วนขนาดคละ ตลอดจนความสะอาดของมวลรวมตรงตามเกณฑ์กำหนดหรือไม่ โดยเก็บตัวอย่าง ณ ที่ทำการผสมคอนกรีต

4. ในการเก็บสารผสมเพิ่ม ต้องระวังอย่าให้เกิดการแปดเปื้อนการระเหย หรือเสื่อมคุณภาพ สำหรับสารผสมเพิ่มชนิดที่อยู่ในรูปสารลอยตัว หรือสารละลายที่ไม่คงตัวจะต้องจัดหาอุปกรณ์สำหรับกวน เพื่อให้ตัวยากกระจายโดยสม่ำเสมอ ถ้าเป็นสารผสมเพิ่มชนิดเหลว จะต้องป้องกันมิให้เกิดการเปลี่ยนแปลงอุณหภูมิมากนักเพราะจะทำให้คุณสมบัติของสารนั้นเปลี่ยนแปลงได้

**คุณสมบัติของคอนกรีต**

ก. องค์ประกอบ คอนกรีตต้องประกอบด้วยปูนซิเมนต์ หยาบ มวลรวมหยาบ น้ำ และสารผสมเพิ่มตามแต่จะกำหนดผสมให้เข้ากันเป็นอย่างดี โดยมีความชื้น เหลวที่พอเหมาะ

ข. ความชื้นเหลว คอนกรีตที่จะใช้กับทุกส่วนของงานจะต้องผสมให้เข้าเป็นเนื้อเดียวกัน โดยมีความชื้นเหลวที่

ค. พอเหมาะ ที่จะสามารถทำให้แน่นได้ภายในแบบหล่อ และรอบเหล็กเสริมหลังจากอัดแน่นโดยการกระทุ้งด้วย

มือ หรือโดยวิธีอื่นที่ได้รับการเห็นชอบแล้ว จะต้องไม่มีน้ำที่ผิวคอนกรีตมากเกินไป และจะต้องมีผิวหน้าเรียบปราศจากโพรง การแยกแยะ รูปพรุน เมื่อแข็งตัวแล้วจะต้องมีกำลังตามที่ต้องการ ตลอดจนความทนทานต่อการแตกสลาย ความคงทนต่อการขัดสี ความสามารถในการกันน้ำ รูป ลักษณะและคุณสมบัติอื่น ๆ ตามที่กำหนด

ง. กำลังอัดคอนกรีตสำหรับแต่ละส่วนของอาคารจะต้องมีกำลังอัดตามที่แสดงไว้ใน ตารางที่ 3 กำลังอัดสูงสุดให้

คิดที่อายุ 28 วัน เป็นหลักสำหรับปูนซีเมนต์ชนิดที่ 1 ธรรมดา แต่ถ้าใช้ปูนซีเมนต์ชนิดที่ 3 ซึ่งให้กำลังสูงเร็วให้คิดที่อายุ 7 วัน ทั้งนี้ให้ใช้ แท่งกระบอกคอนกรีตขนาดเส้นผ่าศูนย์กลาง 15 เซนติเมตร และสูง 30 เซนติเมตร (ASTM C-39)

- ง. ขนาดใหญ่สุดของมวลรวมหยาบ ขนาดระบุใหญ่สุดของมวลรวมหยาบจะต้องเป็นไปตามตารางที่ 5  
ตารางที่ 3

การแบ่งประเภทคอนกรีตและเกณฑ์กำหนดเกี่ยวกับกำลังอัด

ชนิดของการก่อสร้าง	ค่ากำลังอัดต่ำสุดของแท่งคอนกรีต รูปทรงลูกบาศก์ขนาด 15 ซม. หลัง เทแล้ว 28 วัน (กก./ตร.ซม.)
คอนกรีตเททับหน้าพื้นสำเร็จรูป	280
พื้นถนน, ลานจอดรถ	240
ฐานราก เสา คาน พื้น ผนัง บันได และส่วนอื่นทั่วไปของ โครงสร้าง	280
พื้นคอนกรีตอัดแรงในที่	380

- จ. การยุบ การยุบของคอนกรีตซึ่งมีน้ำหนักปกติซึ่งหาโดย "วิธีทดสอบค่าการยุบของคอนกรีต(ASTM C 143)"

จะต้องเป็นไปตามค่าที่ให้ไว้ในตารางที่ 4

ตารางที่ 4

ค่าการยุบสำหรับงานก่อสร้างชนิดต่าง ๆ

ชนิดของงานก่อสร้าง	ค่าการยุบสำหรับงานก่อสร้างชนิดต่างๆ	
	(เซนติเมตร)	
	สูงสุด	ต่ำสุด
ฐานราก พื้นถนนลานจอดรถ	7.5	2.5
แผ่นพื้น, คาน, ผนัง ค.ส.ล.	10	5
เสา	12.5	7.5
คาน ค.ส.ล. และผนังเบา	12.5	7.5

ตารางที่ 5

ขนาดใหญ่สุดของมวลรวมหยาบที่ใช้กับคอนกรีต

ชนิดของงานก่อสร้าง	ขนาดใหญ่สุด (มม.)
พื้นถนน, ลานจอด (Concrete Pavement)	38
ฐานราก เสา และคาน	25
ผนัง ค.ส.ล. หนาตั้งแต่ 15 ซม. ขึ้นไป	25

ผนัง ค.ส.ล หนาน้อยกว่า 15 ซม.	19
แผ่นพื้น ตรีบ ค.ส.ล. และผนังกันห้อง ค.ส.ล.	19

ฉ. ระยะหุ้มคอนกรีต (Concrete Covering) หมายถึงระยะที่วัดจากผิวคอนกรีตถึงผิวนอกสุดของเหล็กปลอก

เดี่ยว เหล็กปลอกเกลียว หรือเหล็กลูกตั้ง ในกรณีไม่มีเหล็กดังก้าว ให้วัดถึงผิวนอกของเหล็กเสริมที่อยู่นอกสุด ระยะหุ้มต่ำสุดสำหรับเหล็กเสริมให้เป็นไปตามข้อกำหนด ดังนี้

1. คอนกรีตหล่อในที่ระยะหุ้มต่ำสุด, ซม.
  - 1.1. ส่วนที่จมดินทั้งหมด 7.5 ซม.
  - 1.2. ส่วนที่ติดดิน
    - คาน (ให้เทคอนกรีตหนา 5 ซม.) 4 ซม.
    - พื้น (ให้เทคอนกรีตหนา 5 ซม.) 2 ซม.
  - 1.3 ส่วนที่สัมผัสอากาศ
    - เสาคาน 4.0 ซม.
    - คาน 4.0 ซม.
    - พื้น 2.0 ซม.
2. คอนกรีตหล่อสำเร็จ (ควบคุมคุณภาพจากโรงงาน) ระยะหุ้มต่ำสุด, ซม.
  - 2.1. คอนกรีตที่สัมผัสดิน หรือฝนในแผ่นผนัง
    - สำหรับเหล็กเสริมขนาด  $\varnothing$  40 มม. ขึ้นไป ..... 4.0
    - สำหรับเหล็กเสริมขนาด  $\varnothing$  36 มม. และเล็กกว่า..... 2.0
 ในองค์อาคารชนิดอื่น
    - สำหรับเหล็กเสริมขนาด  $\varnothing$  40 มม. ขึ้นไป..... 5.0
    - สำหรับเหล็กเสริมขนาด  $\varnothing$  19 มม. ถึง 36 มม..... 3.0
  - 2.2. คอนกรีตที่ไม่สัมผัสดินหรือไม่ถูกแดดฝน ในแผ่นพื้น ผนัง และตง
    - สำหรับเหล็กเสริมขนาด  $\varnothing$  ตั้งแต่ 40 มม. ขึ้นไป..... 3.5
    - สำหรับเหล็กเสริมขนาด  $\varnothing$  30 มม. และเล็กกว่า.....1.5 ในคาน
    - เหล็กเสริมหลัก เหล็กลูกตั้ง ..... 2.5 ในเสาคาน
    - เหล็กปลอกเดี่ยวหรือปลอกเกลียว.....3.0
 ในคอนกรีตเปลือกบาง และพื้นแผ่นทับ
    - สำหรับเหล็กเสริมขนาด  $\varnothing$  19 มม. ขึ้นไป.....1.5
    - สำหรับเหล็กเสริมขนาด  $\varnothing$  16 มม.และเล็กกว่า .....1.0

3. เหล็กเสริมมัดรวมกันเป็นกำ

ระยะหุ้มต่ำสุดของคอนกรีต ต้องเท่ากับเส้นผ่าศูนย์กลางของเหล็กเส้นเดี่ยว ซึ่งมีเนื้อที่หน้าตัดเท่ากับเหล็กทั้งกำรวมกัน แต่ไม่จำเป็นต้องมากกว่า 5.0 ซม. กรณีคอนกรีตที่หล่อติดกับดินและผิวของคอนกรีตสัมผัสกับดินตลอดเวลา ระยะหุ้มต่ำสุดต้องไม่น้อยกว่า 7.5 ซม.

4. ในสภาวะแวดล้อมที่มีการกัดกร่อน

ในสภาวะแวดล้อมที่มีการกัดกร่อน หรือต้องสัมผัสกับสภาวะแวดล้อมรุนแรงอื่นๆ ต้องเพิ่มระยะหุ้มให้เหมาะสม และให้พิจารณาถึงการป้องกันคอนกรีต โดยเพิ่มความหนาแน่นและลดความพรุนของคอนกรีต หรือหาวิธีป้องกันอื่นๆ ในสภาวะที่มีการกัดกร่อน

สูง ระยะหุ้มที่ต่ำที่สุดสำหรับแผ่นพื้นและคานไม่ควรน้อยกว่า 5 ซม. และไม่ควรน้อยกว่า 6 ซม. สำหรับองค์อาคารอื่นเหล็กเสริมส่วนที่เปลือย หัวยึดที่ฝังในคอนกรีต และแผ่นเหล็กที่เตรียมไว้ สำหรับยึดต่อส่วนที่จะต่อเติมในอนาคต ต้องได้รับการป้องกันการผุกร่อน

5. การป้องกันอัคคีภัย

เมื่อข้อบัญญัติอื่นที่เกี่ยวข้องอาคาร ได้กำหนดระยะหุ้มเพื่อป้องกันอัคคีภัยไว้หนากว่าระยะหุ้มต่ำสุดที่กำหนดในข้อข้างต้น ให้ใช้ระยะหุ้มค่าที่หนากว่า

การคำนวณออกแบบส่วนผสม

ก. ห้ามมิให้นำคอนกรีตมาเทส่วนที่เป็นโครงสร้างใด ๆ จนกว่าส่วนผสมของคอนกรีตที่จะนำมาใช้นั้นได้รับความเห็นชอบจากผู้ควบคุมงาน

ข. ก่อนเทคอนกรีตอย่างน้อย 35 วัน ผู้รับจ้างจะต้องเตรียมส่วนผสมคอนกรีตต่างๆ ในห้องปฏิบัติการเพื่อให้ผู้ควบคุมงาน ตรวจสอบให้ความเห็นชอบก่อน

ค. การที่ผู้ควบคุมงานให้ความเห็นชอบต่อส่วนผสมที่เสนอมาทหรือที่แก้ไข (หากมี) นั้น มิได้หมายความว่า ผู้รับจ้างจะพ้นจากความรับผิดชอบที่มีต่อคุณสมบัติของคอนกรีตที่ได้จากส่วนผสมนั้น

ง. การจัดปฏิภาคส่วนผสม

1. จะต้องหาอัตราส่วน น้ำ : ซีเมนต์ที่เหมาะสม โดยการทดลองขั้นตอนตาม วิธีการ ต่อไปนี้

1.1 จะต้องทดลองทำส่วนผสมคอนกรีตที่มีอัตราส่วน และความชื้นเหลวที่เหมาะสมกับงาน โดยเปลี่ยนอัตราส่วนน้ำ : ซีเมนต์ อย่างน้อย 3 ค่า ซึ่งจะให้กำลังต่างๆ กัน โดยอยู่ในขอบข่ายของค่าที่กำหนด สำหรับงานนี้ และจะต้องคำนวณออกแบบสำหรับค่าการยุบสูงสุดเท่าที่ยอมให้

1.2 จากนั้นให้หาปฏิภาคของวัสดุผสม แล้วทำการทดสอบตามหลัก และวิธีการที่ให้ไว้ในเรื่อง "ข้อแนะนำวิธีการเลือกปฏิภาคส่วนผสมสำหรับคอนกรีต" (ACI 211)

1.3 สำหรับอัตราส่วน น้ำ : ซีเมนต์แต่ละค่าให้หล่อขึ้นตัวอย่าง อย่างน้อย 3 ชิ้น สำหรับแต่ละอายุ เพื่อนำไปทดสอบ โดยเตรียมและบ่มตัวอย่างตาม "วิธีทำ และบ่มขึ้นตัวอย่างคอนกรีต สำหรับใช้ทดสอบแรงอัดและแรงดัด (ASTM C 192)" และทดสอบที่อายุ 7 และ 28 วัน การ-ทดสอบให้ปฏิบัติตาม "วิธีทดสอบกำลังอัดของแท่งกระบอกคอนกรีต (ASTM C 39)"

1.4 ให้นำผลที่ได้จากการทดสอบไปเขียนเป็นกราฟแสดงความสัมพันธ์ระหว่างอัตราส่วน น้ำ : ซีเมนต์ เพื่อพิจารณาอัตราส่วนที่เหมาะสมต่อไป

จ. สำหรับงานคอนกรีตกำหนดปริมาณปูนซีเมนต์ที่ใช้เป็นส่วนผสมจะต้องไม่น้อยกว่าดังนี้

ค่าต่ำสุดของกำลังอัด แท่งกระบอกคอนกรีต ที่ 28 วัน (fc')(กก./ตร.ซม.)	ปริมาณปูนซีเมนต์ ต่ำสุดต่อ ลบ.เมตร (กก.)
140	235
210	310
240	360
280	385
320	410
400	435

### การผสมคอนกรีต

ก. คอนกรีตผสมเสร็จ การผสมและการขนส่งคอนกรีตผสมเสร็จให้ปฏิบัติตาม "บทกำหนด สำหรับคอนกรีตผสมเสร็จ" (ASTM C 94)

ข. การผสมด้วยเครื่อง ณ สถานที่ก่อสร้าง

การผสมคอนกรีต ต้องใช้เครื่องผสมชนิด ซึ่งได้รับความเห็นชอบจากเจ้าของโครงการ แล้วที่เครื่องผสมจะต้องมีแผ่นป้ายแสดงความจริง และจำนวนรอบ ต่อนาทีที่เหมาะสม และผู้รับจ้าง จะต้องปฏิบัติตามข้อแนะนำเหล่านี้ทุกประการ เครื่องผสมจะต้องสามารถผสมมวลรวม ซีเมนต์ และน้ำให้เข้าโดยทั่วถึง ภายในเวลาที่กำหนด และต้องสามารถปล่อยคอนกรีตออกได้โดยไม่เกิดการแยกแยะ

ค. เวลาที่ใช้ในการผสมคอนกรีต ซึ่งมีปริมาณตั้งแต่ 1 ลูกบาศก์เมตรลงมา จะต้องไม่น้อยกว่า 2 นาที และให้เพิ่มอีก 20 วินาทีสำหรับทุกๆ 1 ลูกบาศก์เมตร หรือส่วนของลูกบาศก์เมตรที่เพิ่มขึ้น

### การผสมต่อ

ก. ให้ผสมคอนกรีตเฉพาะเท่าที่ต้องการใช้เท่านั้น ห้ามนำคอนกรีตที่ก่อตัวแล้วมาผสมต่อเป็นอันขาด แต่ให้ทิ้งไป

ข. ห้ามมิให้เติมน้ำเพื่อเพิ่มค่าการยุบเป็นอันขาด

### การเตรียมการเทคอนกรีตในอากาศร้อน

ในกรณีที่จะเทคอนกรีตในอากาศร้อนจัด หรือจะเทองค์อาคารขนาดใหญ่ เช่น คานขนาดใหญ่ ฐานรากหนา ๆ จะต้องหาวิธีลดอุณหภูมิของคอนกรีตลดให้ต่ำที่สุดเท่าที่จะทำได้ อาทิเช่น ทำหลังคาคลุมไม่ผสมคอนกรีต กองวัสดุ ฝังเก็บน้ำ ในบางกรณีอาจจะต้องใช้น้ำแข็งช่วย

### การขนส่งและการเท

ก. การเตรียมการก่อนเท

1. จะต้องขจัดคอนกรีตที่แข็งตัวแล้ว และวัสดุแปลกปลอมอื่น ๆ ออกจากด้านในของอุปกรณ์ที่ใช้ในการลำเลียงออกให้หมด

2. แบบหล่อจะต้องเสร็จเรียบร้อย จะต้องขจัดน้ำส่วนที่เกินและวัสดุแปลกปลอมใดๆ ออกให้หมด เหล็กเสริมผูกเข้าที่เสร็จเรียบร้อย วัสดุต่าง ๆ ที่จะฝังในคอนกรีต ต้องเข้าที่เรียบร้อย และการเตรียมการต่าง ๆ ทั้งหมดได้รับความเห็นชอบแล้ว จึงจะดำเนินการเทคอนกรีตได้

ข. การลำเลียง วิธีการขนส่งและเทคอนกรีต จะต้องระมัดระวังมิให้เกิดการแยกแยะ หรือการแยกตัว หรือการสูญเสียของวัสดุผสม และต้องกระทำในลักษณะที่จะทำได้ คอนกรีตที่มีคุณสมบัติตามที่กำหนด

ค. การเท

1. การเทคอนกรีตจะต้องกระทำต่อเนื่องกันตลอดทั้งพื้นที่ รอยต่อขณะก่อสร้างจะต้องอยู่ที่ตำแหน่งซึ่งกำหนดไว้ในแบบหรือได้รับความเห็นชอบแล้ว การเทคอนกรีตจะต้องกระทำในอัตราที่คอนกรีต ซึ่งเทไปแล้วจะต่อกับคอนกรีตที่จะเทใหม่ ยังคงสภาพเหลวพอที่จะเทต่อกันได้ หรือกล่าวอีกนัยหนึ่ง ห้ามมิให้เทคอนกรีตต่อกับคอนกรีต ซึ่งเทไปแล้วเกิน 30 นาที แต่จะต้องทิ้งไว้ประมาณ 24 ชั่วโมง จึงจะเทต่อได้

2. ห้ามมิให้นำคอนกรีตที่แข็งตัวบ้างแล้วบางส่วนหรือแข็งตัวทั้งหมด หรือที่มีวัสดุแปลกปลอมมาเทปะปนกันเป็นอันขาด

3. เมื่อเทคอนกรีตลงในแบบหล่อแล้ว จะต้องอัดคอนกรีตนั้นให้แน่นภายใน เวลา 30 นาที นับตั้งแต่ปล่อยคอนกรีตออกจากเครื่องผสมนอกจากจะมีเครื่องกววนพิเศษ สำหรับการนี้โดยเฉพาะหรือมีเครื่องผสมติดรถ ซึ่งจะกววนอยู่ตลอดเวลาในกรณี เช่นนั้นให้เพิ่มเวลาได้เป็น 2 ชั่วโมง นับตั้งแต่บรรจุซีเมนต์เข้าเครื่องผสม ต้องเทภายใน 30 นาที นับตั้งแต่ปล่อยคอนกรีตออกจากเครื่องกววน

4. จะต้องเทคอนกรีตให้ใกล้ตำแหน่งสุดท้ายมากที่สุดเท่าที่จะทำได้ เพื่อหลีกเลี่ยง การเกิดการแยกแยะ อันเนื่องจากการโยกย้าย และการไหลตัวของคอนกรีตต้องระวังอย่าใช้วิธีการใด ๆ ที่จะทำให้คอนกรีตเกิดการแยกแยะ ห้ามปล่อย คอนกรีต เข้าที่จากระยะสูงเกินกว่า 2 เมตร นอกจากจะได้รับอนุมัติจากเจ้าของโครงการ

5. ในกรณีที่ใช้คอนกรีตเปลือยโดยมีมอร์ต้าเป็นผิว จะต้องใช้เครื่องมือที่เหมาะสม ดันหินให้ออกจาก ช่างแบบ เพื่อให้มอร์ต้าออกมาอยู่ที่ผิวให้เต็มโดยไม่เป็นโพรง เมื่อถอดแบบการทำให้คอนกรีตแน่นให้ใช้วิธีสั่นด้วยเครื่อง หรือ กระทุ้ง เพื่อให้คอนกรีตหุ้มเหล็กเสริมและสิ่งที่มีงจันทัว และ เข้าไปอัดตามมุมต่าง ๆ จนเต็ม โดยขจัดกระเปาะอากาศ และ กระเปาะหินอันจะทำให้คอนกรีตเป็นโพรง เป็นหลุมบ่อหรือเกิดระนาบที่ไม่แข็งแรงออกให้หมดสิ้น เครื่องสั่นจะต้องมีความถี่อย่างน้อย 7000 รอบต่อ นาที และผู้ที่ใช้งานจะต้องมีความชำนาญเพียงพอห้ามมิให้ทำ การสั่นคอนกรีตเกินขนาด และใช้เครื่องสั่น เป็นตัวเขี่ยคอนกรีตให้เคลื่อนที่ จากตำแหน่งหนึ่งไปยังอีกตำแหน่งหนึ่งในแบบหล่อเป็นอันตราย ให้จุ่ม และถอนเครื่องสั่น ขึ้นลงตรง ๆ ที่หลาย ๆ จุดห่างกันประมาณ 50 เซนติเมตร ในการจุ่มแต่ละครั้งจะต้องทิ้งระยะเวลาให้เพียงพอที่จะทำ ให้คอนกรีต แน่นตัว แต่ต้องไม่เกินไปจนเป็นเหตุให้เกิดการแยกแยะ โดย ปกติจุดหนึ่ง ๆ ควรจุ่มอยู่ระหว่าง 5 ถึง 15 วินาที ในกรณีที่หน้า ตัดของคอนกรีตบางเกินไปจนไม่อาจแห้วเครื่องสั่นลงไปได้ก็ให้ใช้เครื่องสั่นนั้นแนบกับช่างแบบ หรือใช้วิธีอื่นที่ได้รับการเห็นชอบ แล้ว สำหรับองค์อาคารสูง ๆ และหน้าตัดกว้าง เช่น เสาขนาดใหญ่ควรใช้เครื่องสั่น ชนิดเกาะติดกับช่างแบบ แต่ทั้งนี้แบบหล่อต้อง แข็งแรงพอที่จะสามารถรับความสั่นได้ โดยไม่ทำให้รูปร่างขององค์อาคารผิดไปจากที่กำหนด จะต้องมีเครื่องสั่นคอนกรีตสำรอง อย่างน้อยหนึ่งเครื่องประจำ ณ สถานที่ก่อสร้างเสมอในขณะเทคอนกรีต

#### รอยต่อและสิ่งที่มีงในคอนกรีต

##### ก. รอยต่อขณะก่อสร้างอาคาร

1. ในกรณีมีได้ระบุตำแหน่งและรายละเอียดของรอยต่อในแบบ จะต้องจัดทำและวางในตำแหน่งซึ่งจะ ทำให้โครงสร้างเสียความแข็งแรงน้อยที่สุด และให้เกิดรอยร้าวเนื่องจากการหดตัวน้อยที่สุดเท่าที่จะทำได้

2. ผิวบนของผนังและเสาคอนกรีต จะต้องอยู่ในแนวราบ คอนกรีตซึ่งเททับเหนือรอยต่อขณะก่อสร้างที่ อยู่ในแนวราบ จะต้องไม่ใช่คอนกรีตส่วนแรกที่อยู่จากเครื่องผสม และจะต้องอัดแน่นให้ทั่ว โดยอัดให้เข้ากับคอนกรีต ซึ่งเทไว้ ก่อนแล้ว

3. ในกรณีของผิวทางแนวตั้ง ให้ใช้ปูนทรายในอัตราส่วน 1:1 ผสมน้ำซัน ๆ ไล่ที่ผิวให้ทั่วก่อนที่จะเท คอนกรีตใหม่ลงไป

4. ให้เดินเหล็กเสริมต่อเนื่องผ่านรอยต่อไป และจะต้องใส่สลักและเดือย จะต้องจัดให้มีสลักตามยาวลึก อย่างน้อย 5 เซนติเมตร สำหรับรอยต่อในผนังทั้งหมด และระหว่างผนังกับแผ่นพื้นหรือฐานราก

5. ในขณะคอนกรีตยังไม่ก่อตัวให้ขจัดฝ้าน้ำปูน และวัสดุที่หลุดร่วงออกให้หมดโดยไม่จำเป็นต้องทำให้ผิว หยาบอีก แต่หากไม่สามารถปฏิบัติตามนี้ได้ ก็ให้ขจัดออกโดย ใช้เครื่องมือหลังจากเทคอนกรีตแล้ว 24 ชั่วโมงขึ้นไป แล้วให้ล้างผิว ที่ทำให้หยาบนั้น ด้วยน้ำสะอาดทันทีก่อนที่จะเทคอนกรีตใหม่ให้ผสมน้ำผิวคอนกรีตที่ร่อย ต่อทุกแห่งให้ขึ้นแต่ไม่ให้เปียกโชก

6. ถ้าหากต้องการหรือได้รับการยินยอม อาจเพิ่มความยึดหยุ่นได้ตามวิธีต่อไปนี้

6.1 ใช้สารผสมเพิ่มที่ได้รับการเห็นชอบแล้ว

6.2 ใช้สารหน่วงซึ่งได้รับการเห็นชอบแล้ว เพื่อทำให้การก่อตัวของมอร์ต้าที่ผิวข้างแต่ห้ามใส่ มากจนไม่ก่อตัวเลย

6.3 ทำผิวคอนกรีตให้หยาบตามวิธีที่ได้รับการรับรองแล้ว โดยวิธีนี้จะทำให้มวลผลโดยสมมาเสมอ ปราศจากฝ้าน้ำปูนหรือเม็ดมวลรวมที่หลุดร่วง หรือผิวคอนกรีตที่ชำรุด

##### ข. วัสดุฝังในคอนกรีต

1. ก่อนเทคอนกรีตจะต้องฝังปลอก ไล่ สมอ และวัสดุฝังอื่น ๆ ที่จะต้องทำงานต่อไป ในภายหลังให้ เรียบร้อย

2. ผู้รับจ้างอื่น ซึ่งทำงานเกี่ยวข้องกับงานคอนกรีต จะต้องได้รับแจ้งล่วงหน้าเพื่อให้มีโอกาสที่จะจัดวางสิ่ง

ซึ่งจะฝังได้ทันก่อนเทคอนกรีต

3. จะต้องจัดวางแผ่นกันน้ำ ท่อร้อยสายไฟ และสิ่งซึ่งจะฝังอื่น ๆ เข้าที่ให้ ถูกตำแหน่งอย่างแน่นนอน และ ยึดให้ดี เพื่อมิให้เกิดการเคลื่อนตัว สำหรับช่องว่างใน ปลอก ไล่ และร่องสมอ จะต้องอุดด้วยวัสดุที่จะเอาออกได้ง่ายเป็นการ ชั่วคราว เพื่อป้องกันมิให้คอนกรีตไหลเข้าไปในช่องว่างนั้น

### การเก็บตัวอย่างและการทดสอบ

ผู้รับจ้างจะต้องดำเนินการเก็บตัวอย่าง สำหรับการทดสอบตามวิธีการตามมาตรฐาน AASHITO T 23 โดยใช้ตัวอย่าง รูปทรงลูกบาศก์ขนาด 15x15x15 ซม. การทดสอบให้ใช้วิธีการตามที่แสดงไว้ใน AASHITO T 22 หรือ ASTM C39 ในการเท คอนกรีตทุกๆ 50 ลูกบาศก์เมตร จะต้องเก็บตัวอย่างอย่างน้อย 1 ชุด หรือการเทคอนกรีตที่น้อยกว่า 50 ลูกบาศก์เมตร ครั้งหนึ่ง จะต้องเก็บตัวอย่าง 1 ชุด หรือเก็บตัวอย่างตามที่คุณควบคุมงานกำหนด โดยส่งทดสอบยังหน่วยงานของรัฐหรือหน่วยงานที่เชื่อถือได้ ตามที่ผู้ว่าจ้างเห็นชอบตัวอย่าง 1 ชุด ประกอบด้วย ตัวอย่าง 3 ตัวอย่าง สำหรับการทดสอบที่อายุ 7 วัน และ 3 ตัวอย่าง สำหรับการทดสอบที่อายุ 28 วัน การตัดสินใจชี้ขาดผลการทดสอบให้เป็นสิทธิ์ของผู้ควบคุมงาน โดยใช้หลักการดังนี้

- ผลเฉลี่ยค่า Compressive Strength ได้จากการทดสอบตัวอย่างที่อายุ 7 วัน เป็นเพียงค่าทำนาย Compressive Strength ที่อายุ 28 วันเท่านั้น
- ผลเฉลี่ยค่า Compressive Strength ที่ได้จากการทดสอบตัวอย่าง 3 ตัวอย่าง มีอายุ 28 วันจะต้องไม่ต่ำกว่า ค่าที่กำหนดไว้ในข้อกำหนด
- Compressive Strength ของแต่ละตัวอย่างที่ทำการทดสอบ เมื่ออายุ 28 วัน จะต้องไม่ต่ำกว่า 85% ของค่า ต่ำสุดที่กำหนด

ในกรณีที่ผลการทดสอบไม่เป็นไปตามข้อกำหนด ผู้รับจ้างจะต้องออกค่าใช้จ่ายในการดำเนินการเจาะเก็บตัวอย่างคอนกรีต ตาม วิธีการมาตรฐาน AASHTO T 24 หรือ ASTM C42 ณ ตำแหน่งที่ระบุโดยผู้ควบคุมงานเป็นจำนวน 3 ตัวอย่างต่อปริมาณคอนกรีต 100 ลบ.ม. และ เศษของ 100 ลบ.ม. เพื่อนำไปทดสอบหา Compressive Strength ที่อายุ 28 วัน ตามวิธีการตามมาตรฐาน AASHTO T 22 ค่า Compressive Strength ของตัวอย่างคอนกรีตดังกล่าวจะต้องมีค่าเฉลี่ยไม่น้อยกว่าที่กำหนดไว้ในข้อกำหนด และจำนวนตัวอย่างคอนกรีตที่มีค่า Strength น้อยกว่าที่กำหนดไว้ในข้อกำหนด จะต้องมีความไม่มากกว่า 15% ของจำนวน ตัวอย่างที่ทำการทดสอบ หากผลที่ได้จากการทดสอบแสดงให้เห็นว่าค่า Strength ของคอนกรีตไม่เป็นไปตามที่กำหนดให้ถือว่า คอนกรีตส่วนนั้นๆ ใช้ไม่ได้ และให้ผู้รับจ้างรื้อถอนคอนกรีตส่วนนั้นออกไป ผู้รับจ้างต้องรับผิดชอบดำเนินการรื้อถอนคอนกรีต ส่วน ดังกล่าวเสีย และให้กำจัดส่วนที่ถูกรื้อถอนนั้นไปให้พ้นบริเวณก่อสร้างตามที่คุณควบคุมงานกำหนด ทั้งนี้ผู้รับจ้างจะต้องเป็นผู้ออก ค่าใช้จ่ายในการนี้ทั้งหมด และจะเรียกร้องจากผู้ว่าจ้างไม่ได้

การเก็บตัวอย่าง และการทดสอบดังได้กล่าวมาแล้วทั้งหมด ผู้รับจ้างต้องรับผิดชอบค่าใช้จ่ายเองทั้งสิ้น ผู้รับจ้างจะต้อง จัดเตรียมอุปกรณ์ต่างๆ เพื่อใช้ในการเก็บตัวอย่างหลังจากที่เก็บตัวอย่างอย่างน้อย 24 ชั่วโมง ผู้รับจ้างจะต้องระมัดระวัง ไม่ให้เกิดการกระทบกระเทือนต่อตัวอย่างที่เก็บ อันจะเป็นผลทำให้เสียกำลังตลอดระยะเวลาการบ่ม ซึ่งผู้รับจ้างจะนำมา อ้างเป็นเหตุผลในกรณีที่กำลังของคอนกรีตตัวอย่างไม่ได้ ตามที่ต้องการมิได้ การทดสอบจะต้องทำโดยเครื่องมือ เครื่องจักร อุปกรณ์ต่างๆ ที่ได้รับอนุมัติจากผู้ควบคุมงานเสียก่อน หรือทำการทดสอบโดยห้องปฏิบัติการของสถาบันที่ได้ กำหนดไว้

## หมวดที่ 5. โลหะ (METAL)

### ขอบเขตของงาน

บทกำหนดส่วนนี้คลุมถึงเหล็กรูปพรรณทุกชนิด  
รายละเอียดเกี่ยวกับรูปพรรณ ซึ่งมีได้ระบุในแบบและบทกำหนดนี้ ให้ถือปฏิบัติตาม “มาตรฐานสำหรับอาคารเหล็กรูปพรรณ”  
ของวิศวกรรมสถานแห่งประเทศไทยฯ ทุกประการ

### วัสดุ

วัสดุที่ใช้ในงานเหล็กรูปพรรณนี้ จะต้องเป็นไปตามขนาด รูปร่าง น้ำหนัก ตามที่แสดงไว้ในแบบ และจะต้องมีคุณสมบัติ  
สอดคล้องกับมาตรฐานผลิตภัณฑ์อุตสาหกรรมดังต่อไปนี้

- ก. เหล็กรูปพรรณทั้งหมดใช้ตามมาตรฐานที่ระบุในแบบ
- ข. ท่อเหล็กให้ใช้ตามมาตรฐานที่ระบุในแบบ
- ค. ลวดเชื่อม (welding rod) - มาตรฐาน มอก. 49-2528
- ง. Bolts, Nuts and Washer - มาตรฐาน มอก. 291-2530

### การกองเก็บวัสดุ

การเก็บเหล็กรูปพรรณทั้งที่ประกอบแล้ว และยังไม่ได้ประกอบ จะต้องเก็บไว้บนยกพื้นเหนือพื้นดิน จะต้องรักษาเหล็ก  
ให้ปราศจากฝุ่น ไขมัน หรือสิ่งแปลกปลอมอื่น ๆ และต้องระวังรักษาอย่าให้เหล็กเป็นสนิม

### การต่อ

รายละเอียดในการต่อให้เป็นไปตามที่ระบุในแบบทุกประการ

### รูและช่องเปิด

การเจาะหรือตัดหรือกดทะลุ ให้เป็นรูต้องกระทำดังฉากกับผิวของเหล็ก และห้ามขยายรู ด้วยความร้อนเป็นอันขาด ใน  
เสาที่เป็นเหล็กรูปพรรณซึ่งต่อกับคาน คสล.จะต้องเจาะรูไว้ เพื่อให้เหล็กเสริมในคานคอนกรีตสามารถลอดได้ รูจะต้องเรียบร้อย  
ปราศจากรอยขาดหรือแห้ว ขอบรูซึ่งคม และยื่นเล็กน้อยอันเกิดจากการเจาะตัวส่วนให้ขจัดออกให้หมดด้วย เครื่องมือโดยลบ  
มุม 2 มิลลิเมตร ช่องเปิดอื่นๆเหนือจากรูสลักเกลียวจะต้องเสริมแหวนเหล็กซึ่งมีความหนาไม่น้อยกว่าความหนาขององค์อาคารที่  
เสริมนั้น รูหรือช่องเปิดภายใน ของแหวนจะต้องเท่ากับช่องเปิดขององค์อาคารที่เสริมนั้น

### การประกอบและยกติดตั้ง

1. ให้พยายามประกอบที่โรงงานให้มากที่สุดเท่าที่จะทำได้
2. การตัดเฉือน สกัด และกดทะลุ ต้องกระทำอย่างละเอียดประณีต
3. องค์อาคารที่วางทาบกันจะต้องวางให้แนบสนิทเต็มหน้า
4. การติดตั้งเสริมกำลังและองค์อาคารยึดโยงให้กระทำอย่างประณีตสำหรับตัวเสริมกำลังมีติดแบบอัดแน่นต้อง  
อัดให้สนิทจริง ๆ
5. รายละเอียดให้เป็นไปตาม "มาตรฐานสำหรับอาคารเหล็กรูปพรรณ" ของวิศวกรรมสถานแห่งประเทศไทยฯ ที่  
1003-18 ทุกประการ
6. ห้ามใช้วิธีเจาะรูด้วยไฟ จะต้องแก่แนวต่าง ๆ ให้ตรงตามแบบ รูที่เจาะไว้ไม่ถูกต้อง ฯลฯ จะต้องอุดให้เต็มด้วย  
วิธีเชื่อมและเจาะรูใหม่ให้ถูกตำแหน่ง

7. การตัดด้วยไฟจะต้องมีเครื่องมือกลเป็นตัวนำ
8. การเชื่อม
  - 8.1 ให้เป็นไปตามมาตรฐาน AWS (American Welding Society) สำหรับการเชื่อมในงานก่อสร้างอาคาร
  - 8.2 ผิวหน้าที่จะทำการเชื่อม จะต้องสะอาดปราศจากสะเก็ดร้อน ตะกรัน- สนิม ไขมัน สี และวัสดุแปลกปลอมอื่น ๆ ที่จะทำให้เกิดผลเสียต่อการเชื่อมได้
  - 8.3 ในระหว่างการเชื่อมจะต้องยึดชิ้นส่วนที่จะเชื่อมติดกันให้แน่น เพื่อให้ผิวแนบสนิทสามารถทาสีได้ดีโดยง่าย
  - 8.4 หากสามารถปฏิบัติได้ ให้พยายามเชื่อมในตำแหน่งราบ
  - 8.5 ให้วางลำดับการเชื่อมให้ดี เพื่อหลีกเลี่ยงการบิดเบี้ยวและ หน่วยแรง ตกค้างในระหว่างกระบวนการเชื่อม
  - 8.6 ในการเชื่อมแบบชน จะต้องเชื่อมในลักษณะที่จะให้ได้การ Penetration โดยสมบูรณ์ โดยมีให้กระเปาะตะกรันซึ่งอยู่ในกรณีนี้อาจใช้วิธีลบมุมตามขอบหรือ Backing Plates ก็ได้
  - 8.7 ชิ้นส่วนที่จะต่อเชื่อมแบบทาบ จะต้องวางให้ชิดกันมากที่สุดที่จะทำได้และไม่ว่ากรณีใดจะต้องห่างกันไม่เกิน 6 มิลลิเมตร
  - 8.8 ข้างเชื่อม จะต้องใช้ช่างเชื่อมที่มีความชำนาญเท่านั้น โดยช่างเชื่อมจะต้องผ่านการทดสอบความชำนาญ และมีใบรองรับผลจากหน่วยงานราชการหรือภาคเอกชนที่มีความน่าเชื่อถือ

#### งานสลักเกลียว

- ก. การตอกสลักเกลียวจะต้องกระทำด้วยความประณีตโดยไม่ทำให้เกลียวเสียหาย
- ข. ต้องแน่ใจว่าผิวรอยต่อเรียบ และผิวที่รองรับจะต้องสัมผัสกันเต็มหน้าก่อนจะทำการขันเกลียว
- ค. เมื่อขันสลักเกลียวแน่นแล้วให้หุบลายเกลียวเพื่อมิให้เป็นสลักเกลียวคลายตัว

#### การต่อและประกอบในสนาม

- ก. ให้ปฏิบัติตามที่ระบุในแบบขยาย และคำแนะนำในการยกติดตั้งโดยเครงครัด
- ข. ค่าผิดพลาดที่ยอมให้ถือปฏิบัติตามมาตรฐาน สำหรับอาคารเหล็กรูปพรรณของวิศวกรรมสถานแห่งประเทศไทย
- ค. จะต้องทำนั้งร้านค้ำยัน ยึดโยง ฯลฯ ให้พอเพียงเพื่อยึดโครงสร้างให้แน่นหนายอยู่ในแนวและตำแหน่งที่ต้องการเพื่อความปลอดภัยต่อผู้ปฏิบัติงานจนกว่างานประกอบจะเสร็จเรียบร้อย และแข็งแรงดีแล้ว
- ง. หมุดย้ำให้ใช้สำหรับยึดชิ้นส่วนต่าง ๆ เข้าหากันโดยไม่ให้เหล็ก (โลหะ) เกิดการบิดเบี้ยวชำรุดเท่านั้น
- จ. ห้ามใช้วิธีตัดด้วยแก๊สเป็นอันตราย นอกจากจะได้รับอนุมัติจากผู้ควบคุมงาน
- ฉ. สลักเกลียวยึดและสมอ ให้ตั้งโดยใช้แบบนำเท่านั้น
- ช. แผ่นรองรับ
  1. ใช้ตามที่กำหนดในแบบขยาย
  2. ให้รองรับและปรับแนวด้วยลิ้มเหล็ก
  3. หลังจากได้ยกติดตั้งเสร็จเรียบร้อยแล้ว ให้อัดด้วยมอร์ต้าชนิดที่ไม่หดตัว

### การทดสอบรอยเชื่อมและการขันสลักเกลียว

#### ก. การทดสอบรอยเชื่อม

##### 1. ขนาดและรูปแบบของการเชื่อม

ขนาดและรูปแบบของการเชื่อมจะต้องเป็นไปตามรูปแบบรายละเอียด โดยมีความคลื่อนได้ไม่เกินข้อกำหนดตามมาตรฐานสำหรับอาคารเหล็กรูปพรรณของวิศวกรรมสถานแห่งประเทศไทย

##### 2. การตรวจสอบขั้นตอนการเชื่อม

2.1 ในกรณีที่ไม่ได้มีการกำหนดเป็นอย่างอื่น ผู้รับจ้างจะต้องแจ้งให้มีการตรวจสอบการเตรียมชิ้นงานก่อนการเชื่อม ประกอบด้วย ชนิดของเหล็กรูปพรรณ ระยะห่างของชิ้นส่วน การทำความสะอาดก่อนการเชื่อม

2.2 ในระหว่างการเชื่อม จะต้องมีการตรวจสอบขั้นตอนการเชื่อมของลวดเชื่อม กำลังแรงดันไฟฟ้าที่ใช้ การเคาะตะกรันก่อนการเชื่อมระดับต่อไป

2.3 หลังการเชื่อม รอยเชื่อมจะต้องอยู่ในสภาพที่เรียบร้อย

2.4 ผู้รับจ้างจะต้องแจ้งให้ผู้ควบคุมงานตรวจสอบรอยเชื่อม ซึ่งโดยทั่วไปจะทำการตรวจสอบด้วยตา (Visual Inspection) รอยเชื่อมทุกรอยจะต้องผ่านการตรวจสอบ (Visual Inspection) ตามเกณฑ์มาตรฐานที่กำหนด

2.5 ในกรณีที่เกิดความไม่แน่ใจในการตรวจสอบด้วยตา ผู้รับจ้างจะต้องทำการทดสอบโดยวิธี Dye penetrate inspection ตามกรรมวิธีที่สอดคล้องกับมาตรฐาน ASTM E165 ตามจุดต่างๆ ที่ผู้ควบคุมงานกำหนด

2.6 ผู้ควบคุมงานอาจกำหนดให้มีการทดสอบรอยเชื่อมทั้งหมด หรือการสุ่มทดสอบโดยผู้รับจ้าง จะต้องจัดทำกรอานวยความสะดวกในการตรวจสอบและการทดสอบทั้งหมด

2.7 รอยเชื่อมที่จะต้องมีการแก้ไข เมื่อทำการแก้ไขแล้ว ผู้รับจ้างจะต้องแจ้งให้ผู้ควบคุมงานตรวจสอบความสมบูรณ์ซ้ำอีกครั้ง จนเป็นที่ยอมรับ

#### ข. การต่อดัวยสลักเกลียว (Bolt) ใช้ Calibrated Torque Wrench ทดสอบแรงขันสลักเกลียว

1. จุดต่อที่มี Bolt มากกว่า 8 ต้นขึ้นไป ให้ทำการทดสอบการขัน Bolt 2 ตัว
2. จุดต่อที่มี Bolt ไม่เกิน 8 ต้น ให้ทำการทดสอบการขัน Bolt 1 ตัว
3. วิธีการทดสอบตามวิธีการมาตรฐาน

### การป้องกันเหล็กมิให้ผุกร่อน

#### ก. เกณฑ์กำหนดทั่วไป

งานนี้หมายรวมถึงการทาสีและการป้องกันการผุกร่อนของงานเหล็กให้ตรงตามบทกำหนดและแบบ และให้เป็นไปตามข้อกำหนดของสัญญานี้ทุกประการ

#### ข. ผิวที่จะทาสี

##### 1. การทำความสะอาด

1.1 ก่อนจะทาสีบนผิวใด ๆ ยกเว้นผิวที่อาบโลหะ จะต้องขัดผิวให้สะอาด โดยใช้เครื่องมือขัด เช่น จานคาร์บอนดัม หรือเครื่องมือชนิดอื่นที่ เหมาะสม จากนั้นให้ขัดด้วยแปรงลวดเหล็กและกระดาษทราย เพื่อขจัดเศษโลหะที่หลุดร่อนออกให้หมด แต่ต้องพยายามหลีกเลี่ยงการใช้เครื่องขัดด้วยลวดเป็นระยะเวลานานเพราะอาจทำให้เนื้อโลหะไหม้ได้

1.2 สำหรับรอยเชื่อม และผิวเหล็กที่ได้รับผลกระทบกระเทือนจากการเชื่อมจะต้องเตรียมผิวสำหรับทาสีใหม่เช่นเดียวกับผิวทั่วไปตามวิธีใน ข้อ 1

1.3 ทันทีก่อนที่จะทาสีครั้งต่อไป ให้ทำความสะอาดผิวซึ่งทาสีไว้ก่อนหรือผิวที่ฉาบไว้จะต้องขจัดสีที่ร่อนหลุดและสนิมออกให้หมด และจะต้องทำความสะอาดพื้นที่ส่วนที่ถูกน้ำมัน และไขมันต่างแล้วปล่อยให้แห้งสนิทก่อนจะทาสีทับ

2. สีรองพื้น

หากมิได้ระบุเป็นอย่างอื่น งานเหล็กรูปพรรณทั้งหมดให้ทาสีรองพื้นดังนี้

- 2.1 รองพื้นสีกันสนิมแล้วทาสีกันสนิมทับอีกสองชั้น สำหรับกรณีที่ไม่ระบุให้ทาสีน้ำมัน
- 2.2 รองพื้นสีกันสนิมแล้วทาสีตามที่ระบุในหมวดงานสถาปัตยกรรม สำหรับกรณีระบุให้ทาสีน้ำมัน

ก่อนการทาสีทุกชั้น

## หมวดที่ 6. งานเหล็กเสริมคอนกรีต (Concrete Reinforcement)

### ขอบเขตของงาน

หมายรวมถึงงานทั่วไปเกี่ยวกับการจัดหา การตัด การดัด และการเรียงเหล็กเสริมตามชนิดและชั้นที่ระบุไว้ในแบบและ  
ในบทกำหนดนี้ งานที่ทำจะต้องตรงตามแบบที่กำหนด รายละเอียดเกี่ยวกับเหล็กเสริมคอนกรีต ซึ่งมีได้ระบุในแบบและบทกำหนด  
นี้ ให้ถือปฏิบัติตาม “มาตรฐานสำหรับอาคารคอนกรีตเสริมเหล็ก” ของวิศวกรรมสถานแห่งประเทศไทยฯ ที่ 1001-16 ทุก  
ประการ

### วัสดุ

คุณภาพของเหล็กที่ใช้เสริมคอนกรีต จะต้องตามเกณฑ์กำหนดของสำนักงานมาตรฐานผลิตภัณฑ์อุตสาหกรรมที่ 20-2527  
สำหรับเหล็กเส้นกลม และที่ 24-2527 สำหรับเหล็กข้ออ้อย

### การเก็บรักษาเหล็กเส้นเสริมคอนกรีต

จะต้องเก็บเหล็กเส้นเสริมคอนกรีตไว้เหนือพื้นดินและอยู่ในอาคารหรือทำหลังคาคลุม เมื่อจัดเรียงเหล็กเส้นเข้าที่พร้อม  
จะเทคอนกรีตแล้วเหล็กนั้นจะต้องสะอาดปราศจากฝุ่น น้ำมัน ี สนิมขุม และสะเก็ด

### วิธีการก่อสร้าง

#### ก. การตัดและประกอบ

1. เหล็กเสริมจะต้องมีขนาดและรูปร่างตรงตามที่กำหนดในแบบ และในการตัดและดัด จะต้องไม่ทำให้  
เหล็กชำรุดเสียหาย
2. ช่อง หากในแบบไม่ได้ระบุรัศมีของการงอเหล็กให้งอตามเกณฑ์กำหนดต่อไปนี้
  - 2.1 ส่วนที่งอเป็นครึ่งวงกลมโดยมีส่วนที่ยื่นต่อออกไปอีกอย่างน้อย 4 เท่า ของขนาด  
เส้นผ่าศูนย์กลางของเหล็กนั้น แต่ระยะยื่นนี้ต้องไม่น้อยกว่า 6 ซม.
  - 2.2 ส่วนที่งอเป็นมุมฉาก โดยมีส่วนที่ยื่นต่อออกไปถึงปลายสุดของเหล็กอีกอย่างน้อย 12 เท่าของ  
ขนาดเส้นผ่าศูนย์กลางของเหล็กนั้น
  - 2.3 เฉพาะเหล็กลูกตั้งและเหล็กปลอก ให้งอ 90 องศา หรือ 135 องศา โดยมีส่วนที่ยื่นถึงปลายขอ  
อีกอย่างน้อย 6 เท่าของเส้นผ่าศูนย์กลางของเหล็กแต่ต้องไม่น้อยกว่า 6 ซม.
3. ระยะห่างระหว่างเหล็กเสริมไม่น้อยกว่า 3 เท่าของเส้นผ่าศูนย์กลางของเหล็กเส้นที่ใหญ่กว่า
4. ขนาดเส้นผ่าศูนย์กลางที่เล็กที่สุดสำหรับของงอ เส้นผ่าศูนย์กลางของการงอเหล็ก ให้วัดด้านในของ  
เหล็กที่งอ สำหรับมาตรฐานขนาดเส้นผ่าศูนย์กลางที่ใช้ต้องไม่เล็กกว่าค่าที่ให้ไว้ในตารางที่ 1

#### ตารางที่ 1

ขนาดเส้นผ่าศูนย์กลางที่เล็กที่สุดสำหรับของงอเหล็กเสริมคอนกรีต

ขนาดของเหล็ก	ขนาดเส้นผ่าศูนย์กลางที่เล็กที่สุด
6 ถึง 25 มม.	6 เท่าของเส้นผ่าศูนย์กลางของเหล็กนั้น
> 25 มม.	8 เท่าของเส้นผ่าศูนย์กลางของเหล็กนั้น

ข. การเรียงเหล็กเสริม

1. ก่อนเรียงเข้าที่จะต้องทำความสะอาดเหล็กให้มีสนิมขุม สะเก็ด และวัสดุเคลือบต่าง ๆ ที่จะทำให้การยึดหน่วงเสียไป
2. จะต้องเรียงเหล็กเสริมอย่างประณีตให้อยู่ในตำแหน่งที่ถูกต้องพอดี และผูกยึดให้แน่นหนาระหว่างเทคอนกรีตหากจำเป็นก็อาจใช้เหล็กเสริมพิเศษช่วยในการติดตั้งได้
3. ที่จุดตัดกันของเหล็กเส้นทุกแห่งจะต้องผูกให้แน่นด้วยลวดเหล็กเบอร์ 16 โดยพันสองรอบและพันปลายลวดเข้าในส่วนที่จะเป็นเนื้อคอนกรีตภายใน
4. ให้รักษาระยะห่างระหว่างแบบกับเหล็กเสริมให้ถูกต้อง โดยใช้เหล็กแขวนก่อนมอร์ด้าเหล็กยึด แล้วก่อนมอร์ด้า ให้ใช้ส่วนผสมซีเมนต์ 1 ส่วน ต่อทรายที่ใช้ผสมคอนกรีต 1 ส่วน

ค. ความคลาดเคลื่อนของการวางเหล็กเสริม

1. ความคลาดเคลื่อนของ Covering หรือ EFFECTIVE DEPTH ยอมให้คลาดเคลื่อนได้ +10 ซม. สำหรับคานฐานรากและเสาขนาดใหญ่ และ +5 มม. สำหรับพื้นผนังและเสาขนาดเล็ก

การต่อเหล็กเสริม

ก. ในกรณีที่มีความจำเป็นต้องต่อเหล็กเสริมนอกจุดที่กำหนดในแบบหรือที่ระบุในตารางที่ 2

ข. ในรอยต่อแบบทาบ

1. เหล็กกลม grade SR 24
  - ขนาด  $\varnothing$  6 - 25 มม. ระยะต่อทาบ 48 เท่าของขนาดเส้นผ่าศูนย์กลาง
2. เหล็กข้ออ้อย grade SD 40
  - ขนาด  $\varnothing$  12 - 25 มม. ระยะต่อทาบ 36 เท่าของขนาดเส้นผ่าศูนย์กลาง
  - ขนาด  $\varnothing$  28 มม. ระยะต่อทาบ 45 เท่าของขนาดเส้นผ่าศูนย์กลาง
3. เหล็กข้ออ้อย grade SD50
  - ขนาด  $\varnothing$  32 มม. For TENSION ระยะต่อทาบ 50 เท่าของขนาดเส้นผ่าศูนย์กลาง
  - ขนาด  $\varnothing$  32 มม. For Compression ระยะต่อทาบ 38 เท่าของขนาดเส้นผ่าศูนย์กลาง

ก. สำหรับเหล็กเสริมที่โผล่ทิ้งไว้เพื่อจะเชื่อมต่อกับเหล็กของส่วนที่จะต่อเติมภายหลัง จะต้องหาทางป้องกันมิให้เสียหาย และผูกก่อน

ข. การต่อเหล็กเสริมโดยวิธีเชื่อม จะต้องให้กำลังของรอยเชื่อมไม่น้อยกว่าร้อยละ 125 ของกำลังของเหล็กเสริมนั้น ก่อนเริ่มงานเหล็กจะต้องทำการทดสอบกำลังของรอยต่อ เชื่อมโดยสถาบันที่เชื่อถือได้ และผู้รับจ้างเป็นผู้ออกค่าใช้จ่าย

จ. ณ หน้าตัดใด ๆ จะมีรอยต่อของเหล็กเสริมเกินร้อยละ 25 ของจำนวนเหล็กเสริมทั้งหมดไม่ได้

ตารางที่ 2 รอยต่อในเหล็กเสริม

องค์อาคาร	ตำแหน่งของรอยต่อ
ฐานราก	ห้ามต่อ
เสา	เหนือระดับพื้นหนึ่งเมตร จนถึงระดับกึ่งกลางความสูง
คานทั่วไป พื้น	เหล็กบนต่อที่กลางคาน เหล็กล่างต่อที่หน้าเสาถึงระยะ 1/5 ของความยาวคานโดยวัดจากหน้าเสา

คานยื่น	เหล็กบนห้ามต่อ
---------	----------------

คุณสมบัติของเหล็กเสริม

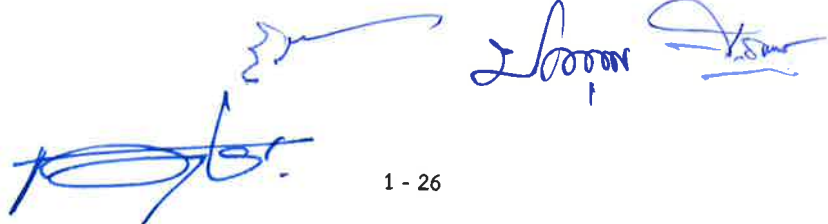
- ก. เหล็กเส้นกลมธรรมดาให้ใช้เหล็กที่มีมาตรฐานตาม SR 24 ของมาตรฐานผลิตภัณฑ์อุตสาหกรรมที่ 20-2527 โดยมีจุดคานงไม่น้อยกว่า 2400 กก./ตร.ซม.
- ข. เหล็กข้ออ้อยให้ใช้เหล็กที่มีมาตรฐานตาม SD 40 ของมาตรฐานผลิตภัณฑ์อุตสาหกรรมที่ 24-2527 โดยมีจุดคานงไม่น้อยกว่า 4000 กก./ตร.ซม.

การเก็บตัวอย่างและการทดสอบ

การเก็บตัวอย่างและการทดสอบเหล็กเส้นเสริมคอนกรีต ให้ดำเนินการดังนี้

- ก. การเก็บตัวอย่างเพื่อทดสอบ ให้เก็บที่สถานที่ก่อสร้างภายใต้การควบคุมดูแลของผู้ควบคุมงาน
- ข. การเก็บตัวอย่างให้เก็บทุกขนาด และทุกยี่ห้อ ในจำนวนทุก ๆ 100 ตัน ต่อจำนวน 1 ชุด และในกรณีไม่ครบ 100 ตัน ให้เก็บตัวอย่างเป็นจำนวน 1 ชุด
- ค. ตัวอย่าง 1 ชุด ประกอบด้วย เหล็กเส้นทุกขนาดและทุกยี่ห้อ อย่างละ 3 ท่อน ความยาวท่อนละ 50 ซม.
- ง. สถาบันทดสอบ ต้องเป็นสถาบันที่เชื่อถือได้ โดยให้ผู้รับจ้างนำเสนอผู้ควบคุมงานพิจารณาอนุมัติก่อนดำเนินการ
- จ. การทดสอบเป็นการทดสอบหาคุณสมบัติทางกล
- ฉ. วิธีการทดสอบตามมาตรฐานสากล “การทดสอบเหล็กเส้นเสริมคอนกรีต”
- ช. รายงานผลการทดสอบ ต้องจัดส่งให้ผู้ควบคุมงานจำนวน 3 ชุด
- ซ. ผู้รับจ้างเป็นผู้รับผิดชอบค่าใช้จ่ายในการทดสอบ รวมถึงค่าใช้จ่ายอื่น ๆ ที่เกี่ยวข้องทั้งหมด
- ณ. การทดสอบให้เป็นหน่วยงานของรัฐหรือหน่วยงานที่เชื่อถือได้ตามที่ผู้รับจ้างเห็นชอบ

## รายการประกอบแบบ

Handwritten signatures in blue ink, including a large signature on the left and two smaller ones on the right.

## หมวดที่ 1. งานดิน

### ขอบเขตของงาน

- ก. ระดับ ให้ถือระดับตามแบบสถาปัตยกรรมเป็นหลัก
- ข. ผู้รับจ้างจะต้องทำการวางผัง กำหนดแนวและระดับของอาคารโดยถูกต้อง
- ค. ผู้รับจ้างจะต้องทำงานรั้ววัดบริเวณ และส่งผลการรั้ววัดมาให้ผู้ออกแบบ เพื่อเห็นชอบก่อน จึงจะลงมือทำการก่อสร้างได้

### ข้อกำหนดทั่วไป

ก. การขุดดินเพื่อทำการก่อสร้างฐานรากและส่วนก่อสร้างใต้ดินอื่น ๆ ผู้รับจ้างจะต้องศึกษาวางแผน และจัดเตรียมเครื่องมือ อุปกรณ์ที่เหมาะสม สำหรับการดำเนินการขุดดิน ทั้งนี้ ผู้รับจ้างจะต้องจัดทำแผนการขุดดิน รายการจำนวนและรายละเอียดประสิทธิภาพของเครื่องมือ อุปกรณ์ที่ใช้ สำหรับงานขุดดิน พร้อมทั้งกรรมวิธีในการป้องกันการพังทลายของดิน อันเนื่องมาจากบริเวณที่ขุด และการถมดินกลับ จนถึงการบดอัดแน่นอย่างละเอียดให้ผู้ควบคุมงานพิจารณาอนุมัติ ก่อนลงมือทำการขุดดิน

ข. ผู้รับจ้างจะต้องขุดดินออกให้ได้ตามขนาดที่ต้องการ เช่น ความกว้าง ความยาว ความลึก โค้งต่าง ๆ และความเอียงลาด ซึ่งได้แสดงไว้ในแบบก่อสร้าง โดยจะต้องให้ขนาดในมิติต่าง ๆ ที่ขุดเหมาะสม และสะดวกแก่การดำเนินงาน ทั้งนี้ ผู้รับจ้างจะต้องดำเนินการด้วยความประณีต เรียบร้อยพอสมควร ก่อนลงมือปฏิบัติงาน จะต้องจัดเตรียมแนวระยะและระดับต่าง ๆ ให้เรียบร้อย โดยก่อนการขุดดินจะต้องแจ้งให้ผู้ควบคุมงาน ทำการตรวจสอบต่าง ๆ ก่อนดำเนินงาน

ค. ในกรณีที่ผู้ควบคุมงานพิจารณาเห็นว่าดินที่ขุดขึ้นมาได้มี คุณสมบัติสามารถใช้เป็นดินถมกลับได้ ผู้รับจ้างจะต้องขนย้าย นำดินไปทิ้งกองไว้ในบริเวณที่ผู้ควบคุมงานอนุมัติ โดยจะต้องจัดกองให้อยู่ในสภาพเรียบร้อย ไม่กีดขวางการทำงานหรือทางระบายน้ำใด ๆ

ง. ผู้รับจ้างจะต้องขนงานดินที่ไม่ต้องการ วัสดุอื่น ๆ ขยะและสิ่งปฏิกูลต่าง ๆ ออกจากสถานที่ก่อสร้าง ทันที

จ. ผู้รับจ้างต้องควบคุมให้งานขุดดินทั้งหมด อยู่ในสภาพที่ไม่มีน้ำขัง เนื่องจากฝนตก น้ำท่วม น้ำเสียจากที่ต่าง ๆ หรือปัญหาเรื่องน้ำจากเหตุใด ๆ โดยผู้รับจ้างต้องแจ้งให้ผู้ควบคุมงานทราบ ก่อนงานขุดดินทุกครั้งว่าได้มีการเตรียมอุปกรณ์ ซึ่งมีคุณภาพและประสิทธิภาพจำนวนเพียงพอสำหรับการแก้ไขปัญหาเรื่องน้ำไว้ประจำสถานที่ก่อสร้างแล้ว

ฉ. การตรวจสอบงานขุดดิน ผู้รับจ้างต้องแจ้งให้ผู้ควบคุมงานทำการตรวจสอบ และอนุมัติงานขุดดินที่ เสร็จแล้ว ก่อนงานคอนกรีต โดยกำหนดระยะเวลาให้พอเพียงกับการตรวจงานของผู้ควบคุมงาน และสะดวกในการเข้าตรวจสอบ

ช. การขุดดินต่ำกว่าระดับที่ต้องการ ในกรณีที่ผู้รับจ้างขุดดินต่ำกว่าระดับที่ต้องการ ผู้ควบคุมงานสามารถสั่งการให้ผู้รับจ้าง ทำการถมกลับให้ได้ระดับที่ต้องการด้วยทรายหรือคอนกรีตหยาบ (1:3:5) โดยผู้รับจ้างเป็นผู้ออกค่าใช้จ่ายและรับผิดชอบงานทั้งสิ้น

### การป้องกัน

ผู้รับจ้างจะต้องจัดให้มีมาตรการในการเตรียมการ ป้องกันอุบัติเหตุต่าง ๆ และความเสียหายที่อาจจะเกิดขึ้นได้กับบุคคล ทรัพย์สิน และงานก่อสร้าง ทั้งในเวลากลางวันและกลางคืน อันเนื่องมาจากการขุดดิน โดยเฉพาะในยามกลางคืน จะต้องจัดเตรียมให้มีไฟให้แสงสว่างแก่บริเวณก่อสร้างให้ทั่วทุกจุด ทั้งนี้ ผู้รับจ้างจะต้องรับผิดชอบโดยตรงในการเตรียมการป้องกัน และค่าใช้จ่ายในการชดเชย การบาดเจ็บ หรือเสียชีวิตจากอุบัติเหตุที่เกิดขึ้นจากงานขุดดินนี้ ผู้รับจ้างต้องรับผิดชอบในการจัดเตรียมการป้องกัน การพังทลายของดิน เนื่องจากการขุดดิน งานคอนกรีตหรือวัสดุอื่น ๆ หรือปริมาณคนงานที่เพิ่มขึ้น ผู้รับจ้างต้องรับผิดชอบเต็มที่ในความเสียหายต่อโครงสร้างอาคาร และอื่น ๆ ที่อยู่ข้างเคียง เนื่องจากการพังทลายของการขุดดินหรือถมดิน วิธีการป้องกันการพังทลายของดิน ผู้รับจ้างเป็นผู้เสนอผู้ควบคุมงาน เพื่อขอความเห็นชอบ ความเห็นชอบของผู้ควบคุมงาน มิได้หมายความว่าผู้รับจ้าง จะพ้นภาระความรับผิดชอบต่อความเสียหายที่เกิดขึ้น และเวลาที่เสียไปในการแก้ไข

### การถมดินกลับ

ก. การตรวจสอบก่อนถมดินไม่ว่ากรณีใด ผู้รับจ้างจะทำการถมดินกลับก่อนที่ผู้ควบคุมงาน จะทำการตรวจสอบสภาพของคอนกรีตงานฐานราก กำแพงบ่อเก็บน้ำและอื่นๆ ไม่ได้

ข. การถมรอบ ๆ โครงสร้าง ผู้รับจ้างต้องถมในลักษณะพร้อมกันทันทีด้วยวัสดุ ซึ่งผู้ควบคุมงานเห็นควรไม่อนุญาตให้ถมเพียงบางส่วน อย่างไรก็ตาม ผู้ควบคุมงานมีสิทธิสั่งการตามแต่เห็นสมควร เพื่อป้องกัน ความเสียหายที่อาจเกิดขึ้นกับโครงสร้างได้

ค. การถมดินภายในอาคารด้วยดิน ซึ่งผู้ควบคุมงานเห็นชอบ ผู้รับจ้างต้องถมไม่เกินชั้นละ 30 ซม. แต่ละชั้นต้องบดอัดจนกระทั่งสภาพดินแน่น โดยบดอัดแต่ละชั้นให้ได้ 90% STANDARD PROCTOR DENSITY TEST โดยผู้รับจ้าง เป็นผู้ดำเนินการ และออกค่าใช้จ่ายในการทดสอบ หากผลการทดสอบไม่ได้ตามกำหนด ผู้รับจ้างต้องทำการบดอัดและทดสอบใหม่ โดยผู้รับจ้างจะเรียกจ่ายค่าใช้จาย และเวลาที่เพิ่มขึ้นไม่ได้

ง. การทดสอบเพื่อให้ได้ความหนาแน่นของการถมดิน เพื่อให้อยู่ในสภาพที่ดี ผู้ควบคุมงานจะเป็นผู้เลือกตำแหน่งที่จะทำการทดสอบ หากส่วนใดไม่ได้ความแน่นตามที่กำหนด ผู้รับจ้างจะต้องทำการบดอัดใหม่



## หมวดที่ 2 งานฐานรากอาคาร

### หลักการทั่วไป

งานในหมวดนี้ รวมถึงงานฐานรากอาคาร และงานอื่น ๆ ที่เกี่ยวกับงานฐานราก เพื่อให้การก่อสร้าง เป็นไปตาม  
ระบุในแบบรูปและรายการละเอียด

### ขอบเขตของงาน

ผู้รับจ้างจะต้องจัดหาวัสดุ แรงงาน และอุปกรณ์ที่จำเป็นในการก่อสร้างงานฐานรากที่ระบุในแบบรูป รายละเอียดและ  
ในข้อกำหนดนี้

### งานเกี่ยวกับฐานราก

#### ก. การขุดหลุม

หากเป็นดินร่วนปนทราย ดินอ่อนหรือชิดกับสิ่งก่อสร้างอื่น ๆ จะต้องจัดทำผนังกันดินชั่วคราวที่มีความมั่นคงแข็งแรงพอเพื่อ  
ป้องกันดินพัง หากมีน้ำใต้ดินมาก จะต้องขุดบ่อพักน้ำใกล้บริเวณหลุมฐานรากให้ลึกกว่าระดับฐานราก เพื่อให้ น้ำจากบริเวณกัน  
หลุมฐานรากไหลมารวมกันแล้วสูบน้ำออกต่อไป

#### ข. งานคอนกรีตกันหลุม

ก่อนเทคอนกรีตจะต้องสูบน้ำกันหลุมออกจนหลุมสามารถปฏิบัติงานได้ ขุดปรับแต่งดินกันหลุมแล้วรับด้วยทรายหยาบหรือหิน  
เกล็ดจนแน่นได้ระดับ ตรงตามระดับที่กำหนดไว้ในแบบรูปรายการละเอียด แล้วจึงเทคอนกรีตกันหลุมโดยใช้ส่วนผสม 1:3:5  
ความหนาและรายละเอียดตามแบบรูป ระหว่างเทคอนกรีต กันหลุมจะต้องสูบน้ำออกอยู่เสมอ

#### ค. การวางเหล็ก

เมื่อคอนกรีตกันหลุมแข็งตัวแล้วไม่น้อยกว่า 24 ชั่วโมง จึงวางเหล็กตะแกรงโดยหนุนให้เหล็กสูงห่างจากผิวคอนกรีตกันหลุม 50-  
80 มิลลิเมตร ด้วยลูกปูน แล้วจึงตั้งเหล็กแกนเสาต่างออกมุม เหล็กทุกเส้นต้องงอปลายแล้วจึงยึดให้แน่นด้วยลวดผูกเหล็ก ทั้งนี้  
เหล็กตอม่อนี้ต้องได้ตั้ง ได้ฉาก ได้แนว ตรงตามแบบรูปและรายการละเอียดก่อนเทคอนกรีตต้องตั้งไม้แบบด้านข้างและให้ผู้  
ควบคุมงานตรวจสอบให้ถูกต้องก่อนจึงจะดำเนินการเทคอนกรีตได้

#### ง. ไม้แบบ

การเทฐานรากจะต้องตั้งไม้แบบด้านข้างทุกครั้ง โดยให้ความสูงของไม้แบบสูงเท่าความหนาของฐานรากนั้น ๆ การวางไม้แบบให้  
วางบนผิวคอนกรีตกันหลุมทุกด้าน ส่วนการถอดไม้แบบให้ปฏิบัติตามรายการ คอนกรีตและคอนกรีตเสริมเหล็กทั่วไปสำหรับ  
งานก่อสร้างอาคาร

#### จ. คอนกรีต

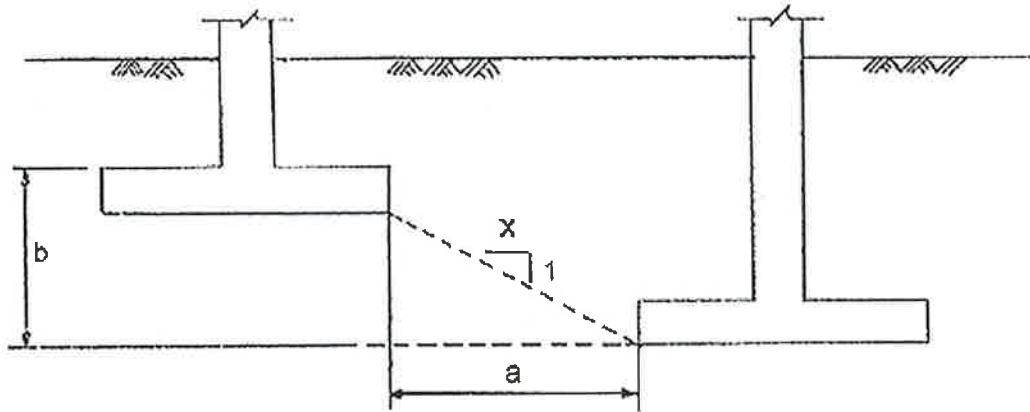
ปฏิบัติตามรายการคอนกรีตและคอนกรีตเสริมเหล็กทั่วไปสำหรับงานก่อสร้างอาคาร การเทคอนกรีตให้เทจนเต็มไม้แบบ ส่วน  
การถมดินกลบคอนกรีตจะต้องไม่น้อยกว่า 24 ชั่วโมง จึงจะถมดินกลบได้

### ขอขยายการก่อสร้างฐานรากวางบนดิน (SPREAD FOOTING)

- ก. ฐานรากจะต้องวางอยู่บนดินเดิมเสมอ ความลึกของฐานราก ขนาดและรายละเอียดการเสริมเหล็กจะ  
ต้องเป็นไปตามแบบรายละเอียดที่ได้กำหนดให้
- ข. การก่อสร้างฐานรากที่มีระดับลึกต่างกัน จะต้องทำการก่อสร้างฐานรากที่มีระดับลึกมากที่สุดก่อนเสมอ  
ไป ทั้งนี้เพื่อเป็นการป้องกันฐานรากที่มีระดับตื้นกว่าพังทลายขณะทำฐานรากตัวที่อยู่ลึกกว่า
- ค. ฐานรากที่มีระดับลึกต่างกัันนั้น ถ้าไม่ได้รับระบุไว้ในแบบแปลนจะต้องมีระดับลึกต่างกัน ไม่เกินข้อกำหนดตาม

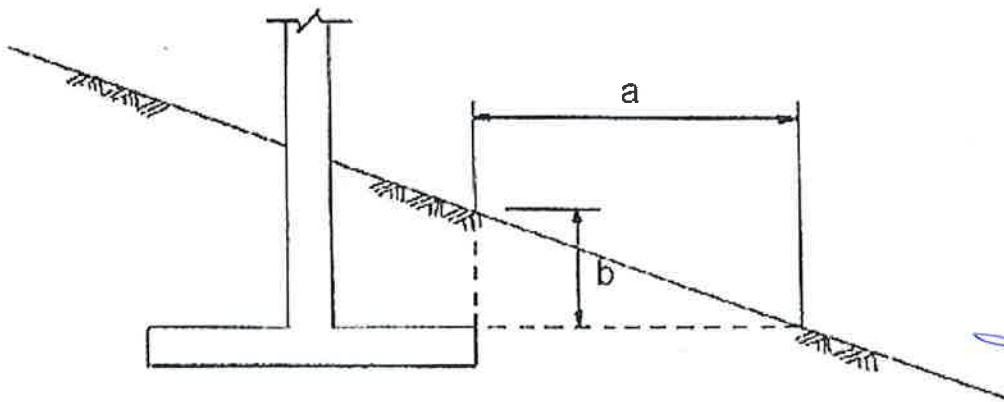
รูปที่ 1 หากแบบรายละเอียดกำหนดระดับต่างกันของฐานรากเกินข้อกำหนดแล้ว ต้องแจ้งผู้ควบคุมงานเพื่อ  
วินิจฉัยความถูกต้องอีกครั้งหนึ่งเสียก่อน จึงจะดำเนินการต่อไปได้

รูปที่ 1



ข้อกำหนด สำหรับฐานรากวางบนดิน (Soil)  $b$  ไม่มากกว่า  $a/2$  หรือ  $x$  ไม่น้อยกว่า 2  
สำหรับฐานรากวางบนหิน (Rock)  $b$  ไม่มากกว่า  $a/1-5$  หรือ  $x$  ไม่น้อยกว่า 1-5

ง. ในการก่อสร้างฐานรากบนพื้นที่เอียงลาดซึ่งไม่ใช่ท้องน้ำ ฐานรากตัวริมที่ติดกับพื้นที่เอียงลาดนั้น  
จะต้องมีระยะจากขอบนอกสุดส่วนบนของฐานถึงพื้นที่เอียงลาดนั้น (Edge Distance) เป็นไปตาม  
ข้อกำหนดรูปที่ 2 ทั้งนี้เพื่อเป็นการป้องกันการสึกกร่อนของผิวดิน อันจะเป็นอันตรายแก่ฐานรากภายหลัง



รูปที่ 2

ข้อกำหนด สำหรับฐานรากวางบนดิน (Soil)  $a$  ไม่น้อยกว่า 1.00 เมตร  
สำหรับฐานรากวางบนหิน (Rock)  $a$  ไม่น้อยกว่า 0.75 เมตร  
สำหรับฐานรากวางบนดิน (Soil) และหิน (Rock)  $b$  ไม่น้อยกว่า 2.00 เมตร และ  
1.00 เมตร ตามลำดับ

จ. ในกรณีเมื่อขุดดินเพื่อทำฐานรากลึกไม่ได้ระดับ ตามแบบแปลนหรือรายการละเอียด เนื่องจากขุดถึงชั้นหินพิศ  
แล้ว ผู้รับจ้างจะต้องปฏิบัติดังนี้

1. รีบแจ้งรายละเอียดให้ผู้ออกแบบทราบทันที เพื่อตรวจสอบและวินิจฉัยว่าจะต้องปฏิบัติอย่างไร คำ  
วินิจฉัยดังกล่าวถือเป็นเด็ดขาด ผู้รับจ้างจะต้องปฏิบัติตามอย่างเคร่งครัด
2. หากเป็นชั้นหินพิศ ผิวด้านของฐานราก จะต้องฝังอยู่ในหินพิศนั้นลึกไม่น้อยกว่า 0.30 เมตร หรือฝัง

เหล็ก DOWEL BAR ในชั้นหินพืด ตามแบบวิศวกรรมโครงสร้าง และเพื่อให้ทราบแน่นอนว่าเป็นหินพืดจริงหรือไม่ ผู้รับจ้างจะต้องเจาะรูมี ขนาดเส้นผ่าศูนย์กลางไม่เล็กกว่า 2.50 ซม. ลึกไม่น้อยกว่า 2.00 เมตร เพื่อนำข้อมูลมาพิจารณาประกอบการก่อสร้างอีกครั้ง

3. หากเป็นชั้นลูกรัง ผิวบนของฐานรากจะต้องฝังอยู่ในชั้นลูกรังจากผิวบนลึกไม่น้อยกว่า 1.50 เมตร

4. ในกรณีเมื่อทำการเจาะชั้นหินพืดแล้ว ปรากฏว่ามีความหนาไม่เพียงพอตามข้อ 2. ผู้รับจ้างจะต้องทำการทดสอบหาความสามารถในการรับน้ำหนักบรรทุกทุกของพื้นที่นั้น ๆ ทั้งนี้ขึ้นอยู่กับดุลยพินิจของผู้ควบคุมงาน

ฉ. ในกรณีที่ทำการขุดดินจนถึงระดับกั้นฐานราก ตามที่แบบแปลนหรือรายการละเอียดได้กำหนดไว้ให้แล้ว ปรากฏว่าดินใต้ฐานรานั้นเป็นดินถมหรือมีคุณภาพไม่ดีพอ ผู้รับจ้างจะต้องขุดดินให้ลึกลงไปอีกจนถึงชั้นดินแข็ง

#### งานเกี่ยวกับฐานราก

ให้ผู้รับจ้างตรวจสอบการรับน้ำหนักของชั้นดินและเสนอกรรมการควบคุมงานพิจารณาก่อนดำเนินการ โดยค่าใช้จ่ายในการตรวจสอบให้ผู้รับจ้างรับผิดชอบทั้งหมด



### หมวดที่ 3 งานคอนกรีต

#### ขอบเขตของงาน

ผู้รับจ้างจะต้องจัดหาวัสดุ แรงงาน และอุปกรณ์ที่จำเป็นในงานก่อสร้างงานแบบหล่อคอนกรีต ให้ถูกต้องตามระบุ  
ในแบบและรายการก่อสร้าง

#### คอนกรีต

ที่ใช้ในโครงสร้างทั่วไปให้ใช้คอนกรีตผสมเสร็จ และจะต้องมีกำลังอัดประลัยไม่ต่ำกว่า 280 ksc. เมื่อทดสอบด้วย  
ตัวอย่างรูปทรงกระบอก ขนาด 0.15 x 0.30 ม. เมื่ออายุครบ 28 วัน โดยการทดสอบผู้รับจ้างออกค่าใช้จ่ายเองทั้งหมด

#### ทั่วไป

- ก. แบบหล่อ หมายถึง แบบหล่อชั่วคราว หรือถาวรของคอนกรีต รวมถึงการยึดค้ำยัน และที่รองรับน้ำหนัก
- ข. แบบหล่อ จะต้องประกอบให้แน่นหนา ยึดค้ำยันมิให้เคลื่อนที่ โป่ง หรือหลุดตัวได้ ต้องเข้าแบบให้สนิทเพื่อกัน  
น้ำปูนรั่วไหล และต้องสามารถรับแรงดันที่เกิดจากคอนกรีต และเครื่องสั่นสะเทือนคอนกรีตได้
- ค. ผิวด้านในของแบบหล่อที่ถูกกับคอนกรีต จะต้องเรียบ ล้างให้สะอาด และทาน้ำมันเพื่อกันแบบติดคอนกรีต  
และแบบที่รื้อออกมาแล้ว ก่อนจะนำไปใช้ใหม่ จะต้องทำความสะอาด ตกแต่ง และซ่อมแซมให้อยู่ในสภาพดีพร้อมทั้งทาน้ำมันให้  
เรียบร้อย
- ง. ผู้ควบคุมงาน จะต้องตรวจสอบและอนุมัติแบบหล่อก่อน ผู้รับเหมาจึงทำการเทคอนกรีตได้ และการอนุมัติ  
ของผู้ควบคุมงาน ก็ได้ทำให้ผู้รับจ้างพ้นภาระรับผิดชอบ ถ้าเกิดแบบนั้นใช้การไม่ได้ เสียหาย โป่ง หรือพังลงมา
- จ. แบบหล่อ จะต้องถูกติดตั้งให้ถูกตำแหน่งตามที่ได้กำหนดไว้ในแบบ
- ฉ. น้ำมันที่ใช้ทาแบบ จะต้องไม่เป็นอันตรายต่อเนื้อคอนกรีต และไม่ทำให้เกิด รอยเปื้อนสกปรกบนผิว คอนกรีต  
และจะต้องได้รับการอนุมัติจากผู้ควบคุมงานก่อนที่จะนำไปใช้
- ช. การถอดแบบหล่อ จะถอดออกไม่ได้จนกว่าจะถึงกำหนดเวลา ตามการถอดแบบ ดังจะได้กล่าวต่อไป
- ซ. ห้ามขึ้นไปทำการก่อสร้างบนแบบหล่อคอนกรีต ของส่วนก่อสร้างที่เทคอนกรีตแล้วจนกว่าจะพ้น 48 ชั่วโมง  
หลังจากเทคอนกรีตครั้งสุดท้ายในแบบหล่อส่วนนั้น

#### การคำนวณออกแบบ

##### ก. การวิเคราะห์

ผู้รับจ้าง จะต้องเป็นฝ่ายคำนวณออกแบบงานแบบหล่อ โดยต้องคำนึงถึงการ โกงตัวขององค์อาคารต่าง ๆ  
อย่างระมัดระวัง

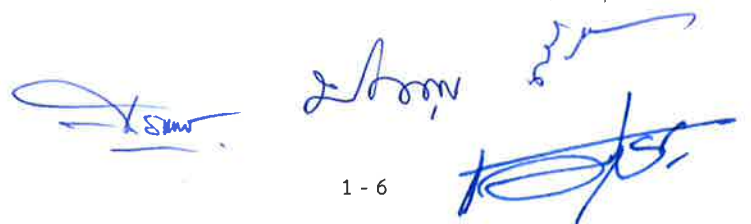
##### ข. ค้ำยัน

1. เมื่อใช้ค้ำยัน การต่อหรือวิธีการค้ำยัน ซึ่งได้จดทะเบียนสิทธิบัตรไว้ จะต้องปฏิบัติ ตามข้อแนะนำของ

ผู้ผลิตเกี่ยวกับความสามารถในการรับน้ำหนักอย่างเคร่งครัด ผู้คำนวณออกแบบ จะต้องปฏิบัติตามข้อแนะนำของผู้ผลิตอย่างเคร่งครัดใน  
เรื่องการยึดโยง และน้ำหนักบรรทุกปลอดภัย สำหรับความยาวระหว่างที่ยึดของค้ำยัน

2. ห้ามใช้การต่อแบบทาบในสนามเกินกว่าอันสลักอัน สำหรับค้ำยันได้แผนพื้นหรือไม่เกินทุก ๆ สามอันสำหรับ  
ค้ำยันได้คาน และไม่ควรต่อค้ำยันเกินกว่าหนึ่งแห่ง นอกจากจะมีการยึดหยั่งที่จุดต่อทุก ๆ แห่ง การต่อค้ำยันดังกล่าวจะต้องกระจาย  
ให้ สม่่าเสมอทั่วไปเท่าที่จะทำได้ รอยต่อจะต้องไม่อยู่ใกล้กับกึ่งกลางของตัวค้ำยัน โดยไม่มีที่ยึดด้านข้างหรือกึ่งกลางระหว่างจุดยึด  
ด้านข้าง ทั้งนี้เพื่อป้องกันการโก่ง

3. จะต้องคำนวณออกแบบรอยต่อให้ต้านทานการโก่งและการตัดเช่นเดียวกับองค์อาคารที่รับแรงอัดอื่นๆ วัสดุ  
ที่ใช้ต่อค้ำยันไม้จะต้องไม่สั้นกว่าหนึ่งเมตร



ค. การยึดทะแยง

ระบบแบบหล่อจะต้องคำนวณออกแบบให้ถ่ายแรงทางข้างลงสู่พื้นดิน ในลักษณะปลอดภัยตลอดเวลาจะต้องจัดให้มีการยึดทะแยงทั้งในระนาบตั้งและระนาบราบตามต้องการ เพื่อให้มีสติเฟื่องสูง และเพื่อป้องกันการโก่งขององค์อาคารเดี่ยว ๆ

ง. ฐานรากสำหรับงานแบบหล่อ

จะต้องคำนวณออกแบบฐานราก ซึ่งเป็นแบบวางบนดิน ฐานแผ่หรือเสาเข็มให้ถูกต้องเหมาะสม

จ. การทรุดตัว

แบบหล่อจะต้องสร้างให้สามารถปรับระดับทางแนวตั้งได้ เพื่อเป็นการชดเชยกับการทรุดตัวที่อาจจะเกิดขึ้น เพื่อให้เกิดการทรุดตัวน้อยที่สุดเมื่อรับน้ำหนักเต็มที่ ในกรณีที่ใช้ไม้ ต้องพยายามให้มีจำนวนรอยต่อทางแนวราบน้อยที่สุด โดยเฉพาะจำนวนรอยต่อ ซึ่งแนวเส้นบรรจบบนแนวเส้นด้านข้าง ซึ่งอาจใช้ ลิ้มสอดที่ยึดหรือกั้นของค้ำยัน อย่างใดอย่างหนึ่ง แต่จะใช้ทั้งสองปลายไม่ได้ทั้งนี้เพื่อให้สามารถปรับแก้การทรุดตัว ที่ไม่สม่ำเสมอทางแนวตั้งได้ หรือเพื่อสะดวกในการถอดแบบ

รูปแบบ

ก. สมมติฐานในการคำนวณออกแบบ

ในแบบสำหรับแบบหล่อจะต้องแสดงค่าต่างๆ ที่สำคัญตลอดจนสภาพการบรรทุกน้ำหนัก รวมทั้งน้ำหนักบรรทุกจร อัตราการบรรทุก ความสูงของคอนกรีตที่จะปล่อยลงมา น้ำหนักอุปกรณ์เคลื่อนที่ซึ่งอาจต้องทำงานบนแบบหล่อแรงดันฐานหน่วยแรงต่าง ๆ ที่ใช้ในการคำนวณออกแบบและข้อมูลที่สำคัญอื่น ๆ

ข. รายการต่าง ๆ ที่ต้องปรากฏในรูปแบบ

รูปแบบสำหรับงานแบบหล่อจะต้องมีรายละเอียดต่าง ๆ ดังต่อไปนี้

1. สมอ ค้ำยันและการยึดโยง
2. การปรับแบบหล่อในที่ระหว่างเทคอนกรีต
3. แผ่นกันน้ำ ร่องลิ้น และสิ่งที่จะต้องสอดไว้
4. นั่งร้าน
5. รูนํ้าตา หรือรูที่เจาะไว้สำหรับเครื่องจักร ถ้ากำหนด
6. ช่องสำหรับทำความสะอาด
7. รอยต่อในขณะที่ก่อสร้างรอยต่อสำหรับควบคุมรอยต่อขยายตัว ตามที่ระบุไว้ในแบบ
8. แถบมนสำหรับมุมที่ไม่ฉาบ (เปลือย)
9. การยกท้องคาน และพื้นกันแฉ่น
10. การเคลือบผิวแบบหล่อ

การก่อสร้าง

ก. ทั่วไป

1. แบบหล่อจะต้องได้รับการตรวจก่อนถึงจะเรียงเหล็กเสริมได้
2. แบบหล่อจะต้องแน่นพอควรเพื่อป้องกันไม่ให้นํ้าหรือตะกั่วไหลออกจากคอนกรีต
3. แบบหล่อจะต้องสะอาดปราศจากฝุ่น มอร์ต้า และสิ่งแปลกปลอมอื่น ๆ ในกรณีที่ไม่สามารถเข้าถึงกัน

แบบจากภายในได้ จะต้องจัดช่องไว้สำหรับให้สามารถจัดสิ่งที่ไม่ต้องการต่าง ๆ ออกก่อนเทคอนกรีต

3. ห้ามนำแบบหล่อ ซึ่งชำรุดจากการใช้งานครั้งหลังสุดจนถึงขั้นที่อาจทำลายผิวหน้าหรือคุณภาพ

คอนกรีตได้มาใช้อีก

4. ให้หลีกเลี่ยงการบรรทุกน้ำหนักบนคอนกรีตซึ่งเทได้เพียงหนึ่งสัปดาห์ ห้ามโยนของหนัก ๆ เช่นมวลรวมไม้ กระดานเหล็กเสริม หรืออื่น ๆ ลงบนคอนกรีตใหม่ๆ หรือแม้กระทั่งการกองวัสดุ

5. ห้ามโยนหรือกองวัสดุก่อสร้างบนแบบหล่อ ในลักษณะที่จะทำให้แบบหล่อนั้นชำรุด หรือเป็นการเพิ่มน้ำหนักมากเกินไป

ข. ฝีมือนี้อ

ให้ระมัดระวังเป็นพิเศษในข้อต่อไปนี้ให้แน่ใจว่าจะได้งานที่มีฝีมือนี้อ

1. รอยต่อของค้ำยัน
2. การสลัจุดร่วมหรือรอยต่อในแผ่นไม้อัด และการยึดโยง
3. การรองรับค้ำยันที่ถูกต้อง
4. จำนวนเหล็กเส้นสำหรับยึด หรือที่จับและตำแหน่งที่เหมาะสม
5. การขันเหล็กเส้นสำหรับยึด หรือที่จับให้ตึงพอดี
6. การแยกทานที่จุดรองรับจะต้องมีอย่างพอเพียง
7. การต่อค้ำยันกับจุดร่วมจะต้องแข็งแรงพอที่จะต้านแรงยกหรือแรงบิด ณ จุดร่วมนั้นๆ ได้
8. การเคลื่อนผิวแบบหล่อจะต้องกระทำก่อนเรียงเหล็กเสริม และจะต้องไม่ใช้ในปริมาณมากเกินไปจนเปื้อนเหล็ก
9. รายละเอียดของรอยต่อสำหรับควบคุม และรอยต่อขณะก่อสร้าง

ค. ความคลาดเคลื่อนงานอาคารที่ยอมให้สำหรับคอนกรีตเสริมเหล็ก

1. ความคลาดเคลื่อนในแนวตั้ง

แนวหรือผิวของเสาตอม่อ กำแพงและแนวที่เห็นได้ชัดเจนอื่น ๆ สำหรับส่วนสูงที่ไม่เกิน 6 เมตร ยอมให้คลาดเคลื่อนได้ 0.012 เมตร ส่วนที่สูงกว่า 6 เมตร ยอมให้คลาดเคลื่อนได้ 0.025 เมตร

2. ความคลาดเคลื่อนของระดับจากที่บ่งไว้ในแบบ

2.1 พื้น เพดานและคาน

สูงไม่เกิน 3 เมตร ยอมให้คลาดเคลื่อน  $\pm 0.006$  ม.

สูง 3 ถึง 12 เมตร ยอมให้คลาดเคลื่อน  $\pm 0.012$  ม.

สูงกว่า 12 เมตร ให้อยู่ในดุลยพินิจของวิศวกรผู้ควบคุมงาน

2.2 ธรณีประตู หน้าต่าง ๆ ราวลูกกรงและส่วนที่เห็นได้ชัดเจนอื่น ๆ ยอมให้คลาดเคลื่อนเป็นครึ่งหนึ่งของ ข.1

3. ความคลาดเคลื่อนในแนวราบจากตำแหน่งที่กำหนดไว้

ช่วง 6 เมตร ยอมให้คลาดเคลื่อนได้  $\pm 0.008$  เมตร

ช่วง 12 เมตร ยอมให้คลาดเคลื่อนได้  $\pm 0.012$  เมตร

4. ความคลาดเคลื่อนของตำแหน่ง หรือขนาดของช่องเปิดที่พื้นหรือกำแพง ยอมให้คลาดเคลื่อนได้  $\pm 0.010$  เมตร

5. ความคลาดเคลื่อนของความหนาของพื้นหรือกำแพง ยอมให้คลาดเคลื่อนได้  $\pm 0.006$  เมตร

6. ความคลาดเคลื่อนของฐานราก

ความคลาดเคลื่อนของขนาดในแนวราบ ยอมให้คลาดเคลื่อนได้ -0.012 เมตร ถึง + 0.05 เมตร

ความคลาดเคลื่อนของความหนา ยอมให้คลาดเคลื่อนได้ - 0.00 เมตร ถึง + 0.03 เมตรของความหนาที่กำหนด

ง. งานปรับแบบหล่อ

1. ก่อนเทคอนกรีต

1.1 จะต้องติดตั้งอุปกรณ์สำหรับให้ความสะดวก ในการจัดการเคลื่อนตัวของแบบหล่อ ขณะเทคอนกรีตไว้ที่แบบส่วนที่มีที่รองรับ

1.2 หลังจากตรวจสอบขั้นสุดท้ายก่อนเทคอนกรีต จะต้องยึดลิ้มที่ใช้ในการจัด แบบหล่อให้ได้ที่แน่นหนา

1.3 จะต้องยึดแบบหล่อค้ำยันข้างใต้ให้แน่นหนา พอที่จะไม่เกิดการเคลื่อนตัว ทั้งทางด้านข้างและด้านขึ้นลงของส่วนหนึ่งส่วนใดของระบบหล่อทั้งหมด ขณะเทคอนกรีต

1.4 จะต้องเผื่อระดับและมุมมนไว้สำหรับรอยต่อต่าง ๆ ของแบบหล่อการหลุดตัวการหดตัวของไม้ การแอนเนื่องจากน้ำหนักบรรทุกทุกครั้งที่ และการหดตัวทางอีลาสติคขององค์อาคารในแบบหล่อตลอดจนการยกท้อง คานและพื้นซึ่งกำหนดไว้ในแบบก่อสร้าง

1.5 จะต้องจัดเตรียมวิธีปรับระดับ หรือแนวของค้ำยันในกรณีที่เกิดการหลุดตัวมากเกินไป เช่น ใช้ลิ้มหรือแม่แรง

1.6 ควรจัดทำทางเดินสำหรับอุปกรณ์ที่เคลื่อนที่ได้ โดยทำเสาหรือขารองรับ ตามแต่จะต้องการ และต้องวางบนแบบหล่อหรือองค์อาคารที่เป็นโครงสร้างโดยตรงไม่ควรวางบนเหล็กเสริมนอกจากจะทำที่รองรับเหล็กนั้นเป็นพิเศษ แบบหล่อจะต้องพอเหมาะกับการรองรับของทางเดินดังกล่าว โดยยอมให้เกิดการแอนความคลาดเคลื่อนหรือการเคลื่อนตัวทางข้างไม่เกินค่าที่ยอมให้

2. ระหว่างและหลังการเทคอนกรีต

2.1 ในระหว่างและภายหลังการเทคอนกรีต จะต้องตรวจสอบระดับ การยกท้องคานพื้นและการได้ดิ่งของระบบแบบหล่อโดยใช้อุปกรณ์ตามข้อ ก 1) หากจำเป็นให้รีบดำเนินการแก้ไขทันทีในระหว่างการก่อสร้าง หากปรากฏว่าแบบหล่อเริ่มไม่แข็งแรงและแสดงให้เห็นว่าเกิดการหลุด ตัวมากเกินไปหรือเกิดการโก่งบิดเบี้ยวแล้วให้หยุดงานทันที หากเห็นว่าส่วนใดจะชำรุดตลอดไปก็ให้รื้อออก และเสริมแบบหล่อให้แข็งแรงยิ่งขึ้น

2.2 จะต้องมิให้ผู้คอยเฝ้าสังเกตแบบหล่ออยู่ตลอดเวลา เพื่อที่เมื่อเห็นว่าสมควรจะแก้ไขส่วนใดจะได้ดำเนินการได้ทันที ผู้ที่ทำหน้าที่นี้ต้องปฏิบัติงานโดยถือความปลอดภัยเป็นหลักสำคัญ

2.3 การถอดแบบหล่อและที่รองรับ หลังจากเทคอนกรีตแล้วจะต้องคงที่รองรับไว้กับที่เป็นเวลาไม่น้อยกว่าที่กำหนดข้างล่างนี้

ค้ำยันใต้คาน	21	วัน
ค้ำยันใต้แผ่นพื้น	14	วัน
ผนัง	2	วัน
เสา	2	วัน

ข้างคานและส่วนอื่น ๆ

2

วัน

### วัสดุสำหรับงานแบบหล่อ

ผู้รับจ้างอาจเลือกใช้วัสดุใดก็ได้ที่เหมาะสมในการทำแบบหล่อ แต่ผิวคอนกรีตที่ได้จะต้องตรงตามหัวข้อ 3.1.5 "การแต่งผิวคอนกรีต" ทุกประการ

### การแต่งผิวคอนกรีต

คอนกรีตสำหรับอาคาร

- การสร้างแบบหล่อจะต้องกระทำพอที่เมื่อคอนกรีตแข็งตัวแล้ว จะอยู่ในตำแหน่งที่ถูกต้อง และต้องมีขนาดและชนิดของผิวตรงตามที่กำหนดทั้งในบอกกำหนด และ/หรือรูปแบบทางวิศวกรรมและสถาปัตยกรรม
- สำหรับแผ่นพื้นหลังคารวมทั้งกันสาดและคานฝ้า ห้ามขัดมันผิวเป็นอันขาดนอกจากในแบบจะระบุไว้

### การแก้ไขผิวที่ไม่เรียบร้อย

ทันทีที่ถอดแบบจะต้องทำการตรวจสอบ

หากพบว่าผิวคอนกรีตไม่เรียบร้อย

ผู้รับจ้างต้องซ่อมในทันที

### งานนั่งร้าน

เพื่อความปลอดภัย ผู้รับจ้างต้องปฏิบัติตาม "ข้อกำหนดนั่งร้านงานก่อสร้างอาคาร" ในมาตรฐานความปลอดภัยของวิศวกรรมสถานแห่งประเทศไทยฯ



#### หมวดที่ 4. คอนกรีตหล่อในที่

##### ขอบเขตของงาน

หมายรวมถึง งานคอนกรีตสำหรับโครงสร้าง รวมทั้งการจัดการแรงงาน เครื่องมือวัสดุ และอุปกรณ์ ส่วนประกอบอื่นใดที่ใช้ในการผสม การขนส่ง และการเทคอนกรีตทั้งปวง รวมถึง การติดตั้งอุปกรณ์ที่เกี่ยวข้องในคอนกรีต เช่น แบบหล่อ ท่อร้อยสายท่อฝังใน เหล็กยึด ฯลฯ เป็นต้น รายละเอียดต่างๆ เกี่ยวกับบ่งค้ออาคารคอนกรีตเสริมเหล็ก และงานคอนกรีตทั้งหมดหากมิได้ระบุในแบบและ/หรือบทกำหนดนี้ ให้เป็นไปตาม "มาตรฐานสำหรับอาคารคอนกรีตเสริมเหล็ก" ของวิศวกรรมสถานแห่งประเทศไทย ที่ 1001- 16 ทุกประการ การผสมและการเทคอนกรีตจะต้องให้ได้คุณภาพที่ดีที่สุดและมีความสม่ำเสมอ (High Quality and Uniformity) ผู้รับจ้างจะต้องเอาใจใส่ควบคุมการผลิต โดยคำนึงถึงสิ่งต่าง ๆ ต่อไปนี้ โดยเคร่งครัด เช่น ส่วนคละของมวลรวม อัตราส่วนของน้ำ และปูนซีเมนต์ ค่าความชื้นเหลว (Consistency) ปริมาณฟอง-อากาศ (Air Content) การบ่มคอนกรีต (Curing) และการควบคุมอุณหภูมิของคอนกรีตขณะเท เป็นต้น

##### วัสดุ

วัสดุต่างๆ ที่เป็นส่วนผสมของคอนกรีตจะต้องเป็นไปตามบทกำหนด และเกณฑ์กำหนดอื่นๆ ดังนี้ คือ

- ก. ปูนซีเมนต์ จะต้องเป็นปูนซีเมนต์ปอร์ตแลนด์ตามมาตรฐานผลิตภัณฑ์อุตสาหกรรม ที่ มอก. 15-2514 ชนิดที่ 1 และต้องเป็นปูนซีเมนต์ที่แห้งไม่จับตัวเป็นก้อน
- ข. น้ำที่ใช้ผสมคอนกรีตจะต้องสะอาดปราศจาก น้ำมัน กรด ต่างเกลือหรือ พืชพิษชาติต่างๆ ใช้ดื่มได้
- ค. มวลรวม
  1. มวลรวมที่ใช้สำหรับคอนกรีตจะแข็งแรง มีความคงตัว ละเอียด ไม่ทำปฏิกิริยากับ ต่างในปูนซีเมนต์
  2. มวลรวมหยาบและมวลรวมละเอียดให้ถือเป็นวัสดุคนละอย่าง มวลรวมหยาบแต่ละขนาด หรือหลายขนาดผสมกัน จะต้องมีส่วนขนาดคละตามเกณฑ์กำหนดของข้อกำหนด ASTM C33 ส่วนขนาดคละของทราย ให้เป็นไปตามตารางที่ 1 และให้มี Fineness Modulus ระหว่าง 2.60-3.00

##### ตารางที่ 1

ส่วนขนาดคละของทรายผสมคอนกรีต

ขนาดตะแกรง	% ผ่านตะแกรงโดยน้ำหนัก
3/8"	100
NO. 4	95-100
NO.8	80-100
NO.16	50-85
NO.30	25-60
NO.50	10-30
NO.100	2-10



ส่วนขนาดคละของหิน ให้เป็นไปตามตารางที่ 2 และต้องมีเปอร์เซ็นต์ความสึกหรอไม่เกิน 40% เมื่อทดสอบตามวิธีมาตรฐาน ASTM C131 และมีส่วนผสมของดิน แป้ง (Silt) ไม่เกิน 1% โดยน้ำหนัก

ตารางที่ 2

ส่วนขนาดคละของหินผสมคอนกรีต

ขนาดของหิน	% ผ่านตะแกรงโดยน้ำหนัก					
	2"	1 1/2"	1"	3/4"	1/2"	3/8" : No.4
3/4" to No.4 (19 mm.)	-	-	100	90-100	-	20-55 : 0-10
1" to No.4 (25 mm.)	-	100	95-100	-	25-60	- : 0-10
1 1/2" to No.4 (38 mm.)	100	95-100	-	35-70	-	10-30 : 0-5

ง. สารผสมเพิ่ม (Admixtures) สำหรับคอนกรีตส่วนที่มีใช้ฐานรากทั้งหมดให้ใช้สารผสมเพิ่มชนิดเพิ่ม

ความสามารถเทได้ ส่วนที่เป็นโครงสร้างฝังใต้ดินทั้งหมดให้ผสมตัวยากันน้ำซึมชนิดทนแรงและกันน้ำได้ โดยใช้ตามคำแนะนำของผู้ผลิตอย่างเคร่งครัด นอกจากนี้ที่กล่าวนี้ห้ามใช้สารผสมเพิ่มชนิดอื่นหรือปูนซิเมนต์ที่ผสมสารเหล่านั้น ทั้งนี้การใช้สารผสมเพิ่มทุกกรณี จะต้องได้รับความเห็นชอบจากผู้ควบคุมงานก่อน

จ. การเก็บวัสดุ

1. ให้เก็บปูนซิเมนต์ไว้ในอาคาร ถังเก็บหรือไซโลที่ป้องกันความชื้นและความสกปรกได้ และในการส่งให้ส่งในปริมาณเพียงพอที่จะไม่ทำให้งานคอนกรีตต้องชะงักหรือล่าช้า ไม่ว่าจะกรณีใดจะต้องแยกวัสดุที่ส่งมาแต่ละครั้งให้เป็นสัดส่วนไม่ปะปนกัน

2. การส่งมวลรวมหยาบให้ส่งแยกขนาดไปยังสถานที่ก่อสร้าง นอกจากจะได้อนุมัติจากผู้ควบคุมงานให้เป็นไปอย่างอื่น

3. การกองมวลรวม จะต้องกองในลักษณะที่จะป้องกันมิให้ปะปนกับมวลรวมกองอื่น ซึ่งมีขนาดต่างกัน เพื่อให้เป็นไปตามนี้ อาจจะต้องทำการทดสอบว่าส่วนขนาดคละ ตลอดจนความสะอาดของมวลรวมตรงตามเกณฑ์กำหนดหรือไม่ โดยเก็บตัวอย่าง ณ ที่ทำการผสมคอนกรีต

4. ในการเก็บสารผสมเพิ่ม ต้องระวังอย่าให้เกิดการแปดเปื้อนการระเหย หรือเสื่อมคุณภาพ สำหรับสารผสมเพิ่มชนิดที่อยู่ในรูปสารลอยตัว หรือสารละลายที่ไม่คงตัวจะต้องจัดหาอุปกรณ์สำหรับกวน เพื่อให้ตัวยากระจายโดยสม่ำเสมอ ถ้าเป็นสารผสมเพิ่มชนิดเหลว จะต้องป้องกันมิให้เกิดการเปลี่ยนแปลงอุณหภูมิมากนักเพราะจะทำให้คุณสมบัติของสารนั้นเปลี่ยนแปลงได้

คุณสมบัติของคอนกรีต

ก. องค์ประกอบ คอนกรีตต้องประกอบด้วยปูนซิเมนต์ หยาบ มวลรวมหยาบ น้ำ และสารผสมเพิ่มตามแต่จะกำหนดผสมให้เข้ากันเป็นอย่างดี โดยมีความชื้น เหลวที่เหมาะสม

ข. ความชื้นเหลว คอนกรีตที่จะใช้กับทุกส่วนของงานจะต้องผสมให้เข้าเป็นเนื้อเดียวกัน โดยมีความชื้นเหลวที่

ค. พอเหมาะ ที่จะสามารถทำให้แน่นได้ภายในแบบหล่อ และรอบเหล็กเสริมหลังจากอัดแน่นโดยการกระทุ้งด้วยมือ หรือโดยวิธีอื่นที่ได้รับการเห็นชอบแล้ว จะต้องไม่มีน้ำที่ผิวคอนกรีตมากเกินไป และจะต้องมีผิวหน้าเรียบปราศจากโพรง การแยกแยะ รูปพรุน เมื่อแข็งตัวแล้วจะต้องมีกำลังตามที่ต้องการ ตลอดจนความทนทานต่อการแตกสลาย ความคงทนต่อการขัดสี ความสามารถในการกันน้ำ รูป ลักษณะและคุณสมบัติอื่น ๆ ตามที่กำหนด

ง. กำลังอัดคอนกรีตสำหรับแต่ละส่วนของอาคารจะต้องมีกำลังอัดตามที่แสดงไว้ใน ตารางที่ 3 กำลังอัดสูงสุดให้

คิดที่อายุ 28 วัน เป็นหลักสำหรับปูนซีเมนต์ชนิดที่ 1 ธรรมดา แต่ถ้าใช้ปูนซีเมนต์ชนิดที่ 3 ซึ่งให้กำลังสูงเร็วให้คิดที่อายุ 7 วัน ทั้งนี้ให้ใช้ แท่งกระบอกคอนกรีตขนาดเส้นผ่าศูนย์กลาง 15 เซนติเมตร และสูง 30 เซนติเมตร (ASTM C-39)

- ง. ขนาดใหญ่สุดของมวลรวมหยาบ ขนาดระบุใหญ่สุดของมวลรวมหยาบจะต้องเป็นไปตามตารางที่ 5  
ตารางที่ 3

การแบ่งประเภทคอนกรีตและเกณฑ์กำหนดเกี่ยวกับกำลังอัด

ชนิดของการก่อสร้าง	ค่ากำลังอัดต่ำสุดของแท่งคอนกรีต รูปทรงลูกบาศก์ขนาด 15 ซม. หลัง เทแล้ว 28 วัน (กก./ตร.ซม.)
คอนกรีตเททับหน้าพื้นสำเร็จรูป	280
พื้นถนน, ลานจอดรถ	240
ฐานราก เสา คาน พื้น ผนัง บันได และส่วนอื่นทั่วไปของ โครงสร้าง	280
พื้นคอนกรีตอัดแรงในที่	380

- จ. การยุบ การยุบของคอนกรีตซึ่งมีน้ำหนักปกติซึ่งหาโดย "วิธีทดสอบค่าการยุบของคอนกรีต(ASTM C 143)"

จะต้องเป็นไปตามค่าที่ให้ไว้ในตารางที่ 4

ตารางที่ 4

ค่าการยุบสำหรับงานก่อสร้างชนิดต่าง ๆ

ชนิดของงานก่อสร้าง	ค่าการยุบสำหรับงานก่อสร้างชนิดต่างๆ	
	(เซนติเมตร)	
	สูงสุด	ต่ำสุด
ฐานราก พื้นถนนลานจอดรถ	7.5	2.5
แผ่นพื้น, คาน, ผนัง ค.ส.ล.	10	5
เสา	12.5	7.5
คาน ค.ส.ล. และผนังเบา	12.5	7.5

ตารางที่ 5

ขนาดใหญ่สุดของมวลรวมหยาบที่ใช้กับคอนกรีต

ชนิดของงานก่อสร้าง	ขนาดใหญ่สุด (มม.)
พื้นถนน, ลานจอด (Concrete Pavement)	38
ฐานราก เสา และคาน	25
ผนัง ค.ส.ล. หนาตั้งแต่ 15 ซม. ขึ้นไป	25

ผนัง ค.ส.ล หนาอย่างน้อย 15 ซม.	19
แผ่นพื้น ตรีบ ค.ส.ล. และผนังกันห้อง ค.ส.ล.	19

ฉ. ระยะหุ้มคอนกรีต (Concrete Covering) หมายถึงระยะที่วัดจากผิวคอนกรีตถึงผิวนอกสุดของเหล็กปลอก

เดี่ยว เหล็กปลอกเกลียว หรือเหล็กลูกตั้ง ในกรณีไม่มีเหล็กดั่งกล่าว ให้วัดถึงผิวนอกของเหล็กเสริมที่อยู่นอกสุด ระยะหุ้มต่ำสุดสำหรับเหล็กเสริมให้เป็นไปตามข้อกำหนด ดังนี้

1. คอนกรีตหล่อในที่ระยะหุ้มต่ำสุด, ซม.
  - 1.1. ส่วนที่จมดินทั้งหมด 7.5 ซม.
  - 1.2. ส่วนที่ติดดิน
    - คาน (ให้เทคอนกรีตหนา 5 ซม.) 4 ซม.
    - พื้น (ให้เทคอนกรีตหนา 5 ซม.) 2 ซม.
  - 1.3 ส่วนที่สัมผัสอากาศ
    - เสาคาน 4.0 ซม.
    - คาน 4.0 ซม.
    - พื้น 2.0 ซม.
2. คอนกรีตหล่อสำเร็จ (ควบคุมคุณภาพจากโรงงาน) ระยะหุ้มต่ำสุด, ซม.
  - 2.1. คอนกรีตที่สัมผัสดิน หรือผืนในแผ่นผนัง
    - สำหรับเหล็กเสริมขนาด  $\varnothing$  40 มม. ขึ้นไป ..... 4.0
    - สำหรับเหล็กเสริมขนาด  $\varnothing$  36 มม. และเล็กกว่า..... 2.0  
ในองค์อาคารชนิดอื่น
    - สำหรับเหล็กเสริมขนาด  $\varnothing$  40 มม. ขึ้นไป..... 5.0
    - สำหรับเหล็กเสริมขนาด  $\varnothing$  19 มม. ถึง 36 มม..... 3.0
  - 2.2. คอนกรีตที่ไม่สัมผัสดินหรือไม่ถูกแดดผืน ในแผ่นพื้น ผนัง และตง
    - สำหรับเหล็กเสริมขนาด  $\varnothing$  ตั้งแต่ 40 มม. ขึ้นไป..... 3.5
    - สำหรับเหล็กเสริมขนาด  $\varnothing$  30 มม. และเล็กกว่า.....1.5 ในคาน
    - เหล็กเสริมหลัก เหล็กลูกตั้ง .....2.5 ในเสา
    - เหล็กปลอกเดี่ยวหรือปลอกเกลียว.....3.0  
ในคอนกรีตเปลือกบาง และพื้นแผ่นพับ
    - สำหรับเหล็กเสริมขนาด  $\varnothing$  19 มม. ขึ้นไป.....1.5
    - สำหรับเหล็กเสริมขนาด  $\varnothing$  16 มม.และเล็กกว่า .....1.0
3. เหล็กเสริมมัดรวมกันเป็นกำ

ระยะหุ้มต่ำสุดของคอนกรีต ต้องเท่ากับเส้นผ่าศูนย์กลางของเหล็กเส้นเดี่ยว ซึ่งมีเนื้อที่หน้าตัดเท่ากับเหล็กทั้งกำรวมกัน แต่ไม่จำเป็นต้องมากกว่า 5.0 ซม. กรณีคอนกรีตที่หล่อติดกับดินและผิวของคอนกรีตสัมผัสกับดินตลอดเวลา ระยะหุ้มต่ำสุดต้องไม่น้อยกว่า 7.5 ซม.

4. ในสภาวะแวดล้อมที่มีการกัดกร่อน

ในสภาวะแวดล้อมที่มีการกัดกร่อน หรือต้องสัมผัสกับสภาวะแวดล้อมรุนแรงอื่นๆ ต้องเพิ่มระยะหุ้มให้เหมาะสม และให้พิจารณาถึงการป้องกันคอนกรีต โดยเพิ่มความหนาแน่นและลดความพรุนของคอนกรีต หรือหาวิธีป้องกันอื่นๆ ในสภาวะที่มีการกัดกร่อน

สูง ระยะหุ้มที่ต่ำที่สุดสำหรับแผ่นพื้นและคานไม่ควรน้อยกว่า 5 ซม. และไม่ควรน้อยกว่า 6 ซม. สำหรับองค์อาคารอื่นเหล็กเสริมส่วนที่เปลือย หัวยึดที่ฝังในคอนกรีต และแผ่นเหล็กที่เตรียมไว้ สำหรับยึดต่อส่วนที่จะต่อเติมในอนาคต ต้องได้รับการป้องกันการผุกร่อน

5. การป้องกันอัคคีภัย

เมื่อข้อบัญญัติอื่นที่เกี่ยวข้องอาคาร ได้กำหนดระยะหุ้มเพื่อป้องกันอัคคีภัยไว้หนากว่าระยะหุ้มต่ำสุดที่กำหนดในข้อข้างต้น ให้ใช้ระยะหุ้มค่าที่หนากว่า

การคำนวณออกแบบส่วนผสม

ก. ห้ามมิให้นำคอนกรีตมาเทส่วนที่เป็นโครงสร้างใด ๆ จนกว่าส่วนผสมของคอนกรีตที่จะนำมาใช้นั้นได้รับความเห็นชอบจากผู้ควบคุมงาน

ข. ก่อนเทคอนกรีตอย่างน้อย 35 วัน ผู้รับจ้างจะต้องเตรียมส่วนผสมคอนกรีตต่างๆ ในห้องปฏิบัติการเพื่อให้ผู้ควบคุมงาน ตรวจสอบให้ความเห็นชอบก่อน

ค. การที่ผู้ควบคุมงานให้ความเห็นชอบต่อส่วนผสมที่เสนอมารือที่แก้ไข (หากมี) นั้น มิได้หมายความว่า ผู้รับจ้างจะพ้นจากความรับผิดชอบที่มีต่อคุณสมบัติของคอนกรีตที่ได้จากส่วนผสมนั้น

ง. การจัดปฏิภาคส่วนผสม

1. จะต้องหาอัตราส่วน น้ำ : ซีเมนต์ที่เหมาะสม โดยการทดลองขั้นตอนตาม วิธีการ ต่อไปนี้

1.1 จะต้องทดลองทำส่วนผสมคอนกรีตที่มีอัตราส่วน และความชื้นเหลวที่เหมาะสมกับงาน โดยเปลี่ยนอัตราส่วนน้ำ : ซีเมนต์ อย่างน้อย 3 ค่า ซึ่งจะให้อัตราส่วนต่างๆ กัน โดยอยู่ในขอบข่ายของค่าที่กำหนด สำหรับงานนี้ และจะต้องคำนวณออกแบบสำหรับค่าการยุบสูงสุดเท่าที่ยอมให้

1.2 จากนั้นให้หาปฏิภาคของวัสดุผสม แล้วทำการทดสอบตามหลัก และวิธีการที่ให้ไว้ในเรื่อง "ข้อแนะนำวิธีการเลือกปฏิภาคส่วนผสมสำหรับคอนกรีต" (ACI 211)

1.3 สำหรับอัตราส่วน น้ำ : ซีเมนต์แต่ละค่าให้หล่อขึ้นตัวอย่าง อย่างน้อย 3 ชิ้น สำหรับแต่ละอายุ เพื่อนำไปทดสอบ โดยเตรียมและบ่มตัวอย่างตาม "วิธีทำ และบ่มขึ้นตัวอย่างคอนกรีต สำหรับใช้ทดสอบแรงอัดและแรงดึง (ASTM C 192)" และทดสอบที่อายุ 7 และ 28 วัน การ-ทดสอบให้ปฏิบัติตาม "วิธีทดสอบกำลังอัดของแท่งกระบอกคอนกรีต (ASTM C 39)"

1.4 ให้นำผลที่ได้จากการทดสอบไปเขียนเป็นกราฟแสดงความสัมพันธ์ระหว่างอัตราส่วน น้ำ : ซีเมนต์ เพื่อพิจารณาอัตราส่วนที่เหมาะสมต่อไป

จ. สำหรับงานคอนกรีตกำหนดปริมาณปูนซีเมนต์ที่ใช้เป็นส่วนผสมจะต้องไม่น้อยกว่าดังนี้

ค่าต่ำสุดของกำลังอัด	ปริมาณปูนซีเมนต์
แท่งกระบอกคอนกรีต	ต่ำสุดต่อ ลบ.เมตร
ที่ 28 วัน (fc')(กก./ตร.ซม.)	(กก.)
140	235
210	310
240	360
280	385
320	410
400	435

### การผสมคอนกรีต

- ก. คอนกรีตผสมเสร็จ การผสมและการขนส่งคอนกรีตผสมเสร็จให้ปฏิบัติตาม "บทกำหนด สำหรับคอนกรีตผสมเสร็จ" (ASTM C 94)
- ข. การผสมด้วยเครื่อง ณ สถานที่ก่อสร้าง  
การผสมคอนกรีต ต้องใช้เครื่องผสมชนิด ซึ่งได้รับความเห็นชอบจากเจ้าของโครงการ แล้วที่เครื่องผสมจะต้องมีแผ่นป้ายแสดงความจริง และจำนวนรอบ ต่อหน้าที่เหมาะสม และผู้รับจ้าง จะต้องปฏิบัติตามข้อแนะนำเหล่านี้ทุกประการ เครื่องผสมจะต้องสามารถผสมมวลรวม ซีเมนต์ และน้ำให้เข้าโดยทั่วถึง ภายในเวลาที่กำหนด และต้องสามารถปล่อยคอนกรีตออกได้โดยไม่เกิดการแยกแยะ
- ค. เวลาที่ใช้ในการผสมคอนกรีต ซึ่งมีปริมาณตั้งแต่ 1 ลูกบาศก์เมตรลงมา จะต้องไม่น้อยกว่า 2 นาที และให้เพิ่มอีก 20 วินาทีสำหรับทุกๆ 1 ลูกบาศก์เมตร หรือส่วนของลูกบาศก์เมตรที่เพิ่มขึ้น

### การผสมต่อ

- ก. ให้ผสมคอนกรีตเฉพาะเท่าที่ต้องการใช้เท่านั้น ห้ามนำคอนกรีตที่ก่อตัวแล้วมาผสมต่อเป็นอันขาด แต่ให้ทิ้งไป
- ข. ห้ามมิให้เติมน้ำเพื่อเพิ่มค่าการยุบเป็นอันขาด

### การเตรียมการเทคอนกรีตในอากาศร้อน

ในกรณีที่จะเทคอนกรีตในอากาศร้อนจัด หรือจะเทองค์อาคารขนาดใหญ่ เช่น คานขนาดใหญ่ ฐานรากหนา ๆ จะต้องหาวิธีลดอุณหภูมิของคอนกรีตลดให้ต่ำที่สุดเท่าที่จะทำได้ อาทิเช่น ทำหลังคาคลุมไม่ผสมคอนกรีต กองวัสดุ ถังเก็บน้ำ ในบางกรณีอาจจะต้องใช้น้ำแข็งช่วย

### การขนส่งและการเท

- ก. การเตรียมการก่อนเท
1. จะต้องขจัดคอนกรีตที่แข็งตัวแล้ว และวัสดุแปลกปลอมอื่น ๆ ออกจากด้านในของอุปกรณ์ที่ใช้ในการลำเลียงออกให้หมด
  2. แบบหล่อจะต้องเสร็จเรียบร้อย จะต้องขจัดน้ำส่วนที่เกินและวัสดุแปลกปลอมใดๆ ออกให้หมด เหล็กเสริมผูกเข้าที่เสร็จเรียบร้อย วัสดุต่าง ๆ ที่จะฝังในคอนกรีต ต้องเข้าที่เรียบร้อย และการเตรียมการต่าง ๆ ทั้งหมดได้รับความเห็นชอบแล้ว จึงจะดำเนินการเทคอนกรีตได้
- ข. การลำเลียง วิธีการขนส่งและเทคอนกรีต จะต้องระมัดระวังมิให้เกิดการแยกแยะ หรือการแยกตัว หรือการสูญเสียของวัสดุผสม และต้องกระทำในลักษณะที่จะทำได้ คอนกรีตที่มีคุณสมบัติตามที่กำหนด
- ค. การเท
1. การเทคอนกรีตจะต้องกระทำต่อเนื่องกันตลอดทั้งพื้นที่ รอยต่อขณะก่อสร้างจะต้องอยู่ที่ตำแหน่งซึ่งกำหนดไว้ในแบบหรือได้รับความเห็นชอบแล้ว การเทคอนกรีตจะต้องกระทำในอัตราที่คอนกรีต ซึ่งเทไปแล้วจะต่อกับคอนกรีตที่จะเทใหม่ ยังคงสภาพเหลวพอที่จะเทต่อกันได้ หรือกล่าวอีกนัยหนึ่ง ห้ามมิให้เทคอนกรีตต่อกับคอนกรีต ซึ่งเทไว้แล้วเกิน 30 นาที แต่จะต้องทิ้งไว้ประมาณ 24 ชั่วโมง จึงจะเทต่อได้
  2. ห้ามมิให้นำคอนกรีตที่แข็งตัวบ้างแล้วบางส่วนหรือแข็งตัวทั้งหมด หรือที่มีวัสดุแปลกปลอมมาเทปะปนกันเป็นอันขาด
  3. เมื่อเทคอนกรีตลงในแบบหล่อแล้ว จะต้องอัดคอนกรีตนั้นให้แน่นภายใน เวลา 30 นาที นับตั้งแต่ปล่อยคอนกรีตออกจากเครื่องผสมนอกจากจะมีเครื่องกวาดพิเศษ สำหรับการนี้โดยเฉพาะหรือมีเครื่องผสมติดรถ ซึ่งจะกวาดอยู่ตลอดเวลาในกรณี เช่นนั้นให้เพิ่มเวลาได้เป็น 2 ชั่วโมง นับตั้งแต่บรรจุซีเมนต์เข้าเครื่องผสม ต้องเทภายใน 30 นาที นับตั้งแต่ปล่อยคอนกรีตออกจากเครื่องกวาด

4. จะต้องเทคอนกรีตให้ใกล้ตำแหน่งสุดท้ายมากที่สุดเท่าที่จะทำได้ เพื่อหลีกเลี่ยง การเกิดการแยกแยะ อันเนื่องจากการโยกย้าย และการไหลตัวของคอนกรีตต้องระวังอย่าใช้วิธีการใด ๆ ที่จะทำให้คอนกรีตเกิดการแยกแยะ ห้ามปล่อย คอนกรีต เข้าที่จากระยะสูงเกินกว่า 2 เมตร นอกจากจะได้รับอนุมัติจากเจ้าของโครงการ

5. ในกรณีที่ใช้คอนกรีตเปลือยโดยมีมอร์ต้าเป็นผิว จะต้องใช้เครื่องมือที่เหมาะสม ดันหินให้ออกจาก ข้างแบบ เพื่อให้มอร์ต้าออกมาอยู่ที่ผิวให้เต็มโดยไม่เป็นโพรง เมื่อถอดแบบการทำให้คอนกรีตแน่นให้ใช้วิธีสั่นด้วยเครื่อง หรือ กระทบ เพื่อให้คอนกรีตหุ้มเหล็กเสริมและสิ่งที่ยึดจนทั่ว และ เข้าไปอัดตามมุมต่าง ๆ จนเต็ม โดยขจัดกระเปาะอากาศ และ กระเปาะหินอันจะทำให้คอนกรีตเป็นโพรง เป็นหลุมบ่อหรือเกิดระนาบที่ไม่แข็งแรงออกให้หมดสิ้น เครื่องสั่นจะต้องมีความถี่อย่างน้อย 7000 รอบต่อ นาที และผู้ที่ใช้งานจะต้องมีความชำนาญเพียงพอห้ามมิให้ทำ การสั่นคอนกรีตเกินขนาด และใช้เครื่องสั่น เป็นตัวเขี่ยคอนกรีตให้เคลื่อนที่ จากตำแหน่งหนึ่งไปยังอีกตำแหน่งหนึ่งในแบบหล่อเป็นอันขาด ให้จุ่ม และถอนเครื่องสั่น ขึ้นลงตรง ๆ ที่หลาย ๆ จุดห่างกันประมาณ 50 เซนติเมตร ในการจุ่มแต่ละครั้งจะต้องทิ้งระยะเวลาให้เพียงพอที่จะทำ ให้คอนกรีต แน่นตัว แต่ต้องไม่เกินไปจนเป็นเหตุให้เกิดการแยกแยะ โดย ปกติจุดหนึ่ง ๆ ควรจุ่มอยู่ระหว่าง 5 ถึง 15 วินาที ในกรณีทีหน้า ตัดของคอนกรีตบางเกินไปจนไม่อาจแยกเครื่องสั่นลงไปได้ก็ให้ใช้เครื่องสั่นนั้นแนบกับข้างแบบ หรือใช้วิธีอื่นที่ได้รับการเห็นชอบ แล้ว สำหรับองค์อาคารสูง ๆ และหน้าตัดกว้าง เช่น เสาขนาดใหญ่ควรใช้เครื่องสั่น ชนิดเกาะติดกับข้างแบบ แต่ทั้งนี้แบบหล่อต้อง แข็งแรงพอที่จะสามารถรับความสั่นได้ โดยไม่ทำให้รูปร่างขององค์อาคารผิดไปจากที่กำหนด จะต้องมีเครื่องสั่นคอนกรีตสำรอง อย่างน้อยหนึ่งเครื่องประจำ ณ สถานที่ก่อสร้างเสมอในขณะเทคอนกรีต

#### รอยต่อและสิ่งที่ยึดในคอนกรีต

##### ก. รอยต่อขณะก่อสร้างอาคาร

1. ในกรณีมีได้ระบุตำแหน่งและรายละเอียดของรอยต่อนี้ในแบบ จะต้องจัดทำและวางในตำแหน่งซึ่งจะ ทำให้โครงสร้างเสียความแข็งแรงน้อยที่สุด และให้เกิดรอยร้าวเนื่องจากการหดตัวน้อยที่สุดเท่าที่จะทำได้

2. ผิวบนของผนังและเสาคอนกรีต จะต้องอยู่ในแนวราบ คอนกรีตซึ่งเททับเหนือรอยต่อขณะก่อสร้างที่ อยู่ในแนวราบ จะต้องไม่ใช่คอนกรีตส่วนแรกที่อยู่จากเครื่องผสม และจะต้องอัดแน่นให้ทั่ว โดยอัดให้เข้ากับคอนกรีต ซึ่งเทไว้ ก่อนแล้ว

3. ในกรณีของผิวทางแนวตั้ง ให้ใช้ปูนทรายในอัตราส่วน 1:1 ผสมน้ำชั้น ๆ ไล่ที่ผิวให้ทั่วก่อนที่จะเท คอนกรีตใหม่ลงไป

4. ให้เดินเหล็กเสริมต่อเนื่องผ่านรอยต่อไป และจะต้องใส่สลักและเดือย จะต้องจัดให้มีสลักตามยาวลึก อย่างน้อย 5 เซนติเมตร สำหรับรอยต่อในผนังทั้งหมด และระหว่างผนังกับแผ่นพื้นหรือฐานราก

5. ในขณะที่คอนกรีตยังไม่ก่อตัวให้ขจัดฟ้าน้ำปูน และวัสดุที่หลุดร่วงออกให้หมดโดยไม่จำเป็นต้องทำให้ผิว หยาบอีก แต่หากไม่สามารถปฏิบัติตามนี้ได้ ก็ให้ขจัดออกโดย ใช้เครื่องมือหลังจากเทคอนกรีตแล้ว 24 ชั่วโมงขึ้นไป แล้วให้ล้างผิว ที่ทำให้หยาบนั้น ด้วยน้ำสะอาดทันทีก่อนที่จะเทคอนกรีตใหม่ให้ผสมน้ำผิวคอนกรีตที่รอย ต่อทุกแห่งให้ขึ้นแต่ไม่ให้เปียกโชก

6. ถ้าหากต้องการหรือได้รับการยินยอม อาจเพิ่มความยึดหน่วงได้ตามวิธีต่อไปนี้

6.1 ใช้สารผสมเพิ่มที่ได้รับความเห็นชอบแล้ว

6.2 ใช้สารหน่วงซึ่งได้รับความเห็นชอบแล้ว เพื่อทำให้การก่อตัวของมอร์ต้าที่ผิวข้างล่างแต่ห้ามใส่ มากจนไม่ก่อตัวเลย

6.3 ทำผิวคอนกรีตให้หยาบตามวิธีที่ได้รับการรับรองแล้ว โดยวิธีนี้จะทำให้มวลโผล่โดยสม่ำเสมอ ปราศจากฟ้าน้ำปูนหรือเม็ดมวลรวมที่หลุดร่วง หรือผิวคอนกรีตที่ชำรุด

##### ข. วัสดุฝังในคอนกรีต

1. ก่อนเทคอนกรีตจะต้องฝังปลอก ไล่ สมอ และวัสดุฝังอื่น ๆ ที่จะต้องทำงานต่อไป ในภายหลังให้ เรียบร้อย

2. ผู้รับจ้างอื่น ซึ่งทำงานเกี่ยวข้องกับงานคอนกรีต จะต้องได้รับแจ้งล่วงหน้าเพื่อให้มีโอกาสที่จะจัดวางสิ่ง

ซึ่งจะฝังได้ทันก่อนเทคอนกรีต

3. จะต้องจัดวางแผ่นกันน้ำ ท่อร้อยสายไฟ และสิ่งซึ่งจะฝังอื่น ๆ เข้าที่ให้ ถูกตำแหน่งอย่างแน่นนอน และ ยึดให้ดี เพื่อมิให้เกิดการเคลื่อนตัว สำหรับช่องว่างใน ปลอก ใ้ และร่องสมอ จะต้องอุดด้วยวัสดุที่จะเอาออกได้ง่ายเป็นการ ชั่วคราว เพื่อป้องกันมิให้คอนกรีตไหลเข้าไปในช่องว่างนั้น

### การเก็บตัวอย่างและการทดสอบ

ผู้รับจ้างจะต้องดำเนินการเก็บตัวอย่าง สำหรับการทดสอบตามวิธีการตามมาตรฐาน AASHITO T 23 โดยใช้ตัวอย่าง รูปทรงลูกบาศก์ขนาด 15x15x15 ซม. การทดสอบให้ใช้วิธีการตามที่แสดงไว้ใน AASHITO T 22 หรือ ASTM C39 ในการเท คอนกรีตทุกๆ 50 ลูกบาศก์เมตร จะต้องเก็บตัวอย่างอย่างน้อย 1 ชุด หรือการเทคอนกรีตที่น้อยกว่า 50 ลูกบาศก์เมตร ครั้งหนึ่ง จะต้องเก็บตัวอย่าง 1 ชุด หรือเก็บตัวอย่างตามที่คุณควบคุมงานกำหนด โดยส่งทดสอบยังหน่วยงานของรัฐหรือหน่วยงานที่เชื่อถือได้ ตามที่ผู้ว่าจ้างเห็นชอบตัวอย่าง 1 ชุด ประกอบด้วย ตัวอย่าง 3 ตัวอย่าง สำหรับการทดสอบที่อายุ 7 วัน และ 3 ตัวอย่าง สำหรับการทดสอบที่อายุ 28 วัน การตัดสินใจขาดผลการทดสอบให้เป็นสิทธิ์ของคุณควบคุมงาน โดยใช้หลักการดังนี้

- ผลเฉลี่ยค่า Compressive Strength ได้จากการทดสอบตัวอย่างที่อายุ 7 วัน เป็นเพียงค่าทำนาย Compressive Strength ที่อายุ 28 วันเท่านั้น
- ผลเฉลี่ยค่า Compressive Strength ที่ได้จากการทดสอบตัวอย่าง 3 ตัวอย่าง มีอายุ 28 วันจะต้องไม่ต่ำกว่า ค่าที่กำหนดไว้ในข้อกำหนด
- Compressive Strength ของแต่ละตัวอย่างที่ทำการทดสอบ เมื่ออายุ 28 วัน จะต้องไม่ต่ำกว่า 85% ของค่า ต่ำสุดที่กำหนด

ในกรณีที่ผลการทดสอบไม่เป็นไปตามข้อกำหนด ผู้รับจ้างจะต้องออกค่าใช้จ่ายในการดำเนินการเจาะเก็บตัวอย่างคอนกรีต ตาม วิธีการมาตรฐาน AASHTO T 24 หรือ ASTM C42 ณ ตำแหน่งที่ระบุโดยผู้ควบคุมงานเป็นจำนวน 3 ตัวอย่างต่อปริมาณคอนกรีต 100 ลบ.ม. และ เศษของ 100 ลบ.ม. เพื่อนำไปทดสอบหา Compressive Strength ที่อายุ 28 วัน ตามวิธีการตามมาตรฐาน AASHTO T 22 ค่า Compressive Strength ของตัวอย่างคอนกรีตดังกล่าวจะต้องมีค่าเฉลี่ยไม่น้อยกว่าที่กำหนดไว้ในข้อกำหนด และจำนวนตัวอย่างคอนกรีตที่มีค่า Strength น้อยกว่าที่กำหนดไว้ในข้อกำหนด จะต้องไม่มากกว่า 15% ของจำนวน ตัวอย่างที่ทำการทดสอบ หากผลที่ได้จากการทดสอบแสดงให้เห็นว่าค่า Strength ของคอนกรีตไม่เป็นไปตามที่กำหนดให้ถือว่า คอนกรีตส่วนนั้นๆ ใช้ไม่ได้ และให้ผู้รับจ้างรื้อถอนคอนกรีตส่วนนั้นออกไป ผู้รับจ้างต้องรับผิดชอบการรื้อถอนคอนกรีต ส่วน ดังกล่าวเสีย และให้กำจัดส่วนที่ถูกรื้อถอนนั้นไปให้พ้นบริเวณก่อสร้างตามที่ผู้ควบคุมงานกำหนด ทั้งนี้ผู้รับจ้างจะต้องเป็นผู้ออก ค่าใช้จ่ายในการนี้ทั้งหมด และจะเรียกเรื่องจากผู้ว่าจ้างไม่ได้

การเก็บตัวอย่าง และการทดสอบดังได้กล่าวมาแล้วทั้งหมด ผู้รับจ้างต้องรับผิดชอบค่าใช้จ่ายเองทั้งสิ้น ผู้รับจ้างจะต้อง จัดเตรียมอุปกรณ์ต่างๆ เพื่อใช้ในการเก็บตัวอย่างหลังจากที่เก็บตัวอย่างอย่างน้อย 24 ชั่วโมง ผู้รับจ้างจะต้องระมัดระวัง ไม่ให้เกิดการกระทบกระเทือนต่อตัวอย่างที่เก็บ อันจะเป็นผลทำให้เสียกำลังตลอดระยะเวลาการบ่ม ซึ่งผู้รับจ้างจะนำมา อ้างเป็นเหตุผลในกรณีที่กำลังของคอนกรีตตัวอย่างไม่ได้ ตามที่ต้องการไม่ได้ การทดสอบจะต้องทำโดยเครื่องมือ เครื่องจักร อุปกรณ์ต่างๆ ที่ได้รับอนุมัติจากผู้ควบคุมงานเสียก่อน หรือทำการทดสอบโดยห้องปฏิบัติการของสถาบันที่ได้ กำหนดไว้



## หมวดที่ 5. โลหะ (METAL)

### ขอบเขตของงาน

บทกำหนดส่วนนี้คลุมถึงเหล็กรูปพรรณทุกชนิด  
รายละเอียดเกี่ยวกับรูปพรรณ ซึ่งมีได้ระบุในแบบและบทกำหนดนี้ ให้ถือปฏิบัติตาม “มาตรฐานสำหรับอาคารเหล็กรูปพรรณ”  
ของวิศวกรรมสถานแห่งประเทศไทยฯ ทุกประการ

### วัสดุ

วัสดุที่ใช้ในงานเหล็กรูปพรรณนี้ จะต้องเป็นไปตามขนาด รูปร่าง น้ำหนัก ตามที่แสดงไว้ในแบบ และจะต้องมีคุณสมบัติ  
สอดคล้องกับมาตรฐานผลิตภัณฑ์อุตสาหกรรมดังต่อไปนี้

- ก. เหล็กรูปพรรณทั้งหมดใช้ตามมาตรฐานที่ระบุในแบบ
- ข. ท่อเหล็กให้ใช้ตามมาตรฐานที่ระบุในแบบ
- ค. ลวดเชื่อม (welding rod) - มาตรฐาน มอก. 49-2528
- ง. Bolts, Nuts and Washer - มาตรฐาน มอก. 291-2530

### การกองเก็บวัสดุ

การเก็บเหล็กรูปพรรณทั้งที่ประกอบแล้ว และยังไม่ได้ประกอบ จะต้องเก็บไว้บนยกพื้นเหนือพื้นดิน จะต้องรักษาเหล็ก  
ให้ปราศจากฝุ่น ไขมัน หรือสิ่งแปลกปลอมอื่น ๆ และต้องระวังรักษาอย่าให้เหล็กเป็นสนิม

### การต่อ

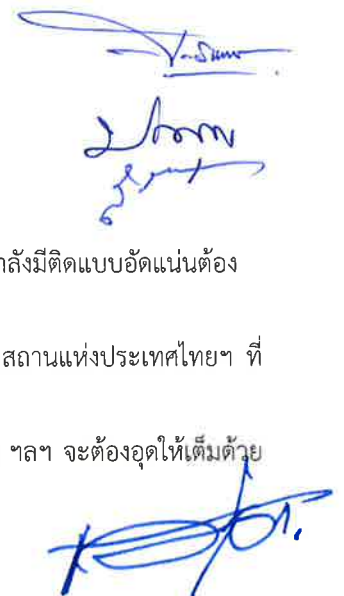
รายละเอียดในการต่อให้เป็นไปตามที่ระบุในแบบทุกประการ

### รูและช่องเปิด

การเจาะหรือตัดหรือกดทะลุ ให้เป็นรูต้องกระทำตั้งฉากกับผิวของเหล็ก และห้ามขยายรู ด้วยความร้อนเป็นอันตราย ใน  
เสาที่เป็นเหล็กรูปพรรณซึ่งต่อกับคาน คสล.จะต้องเจาะรูไว้ เพื่อให้เหล็กเสริมในคานคอนกรีตสามารถลอดได้ รูจะต้องเรียบร้อย  
ปราศจากรอยขาดหรือแห้ว ขอบรูซึ่งคม และยื่นเล็กน้อยอันเกิดจากการเจาะตัวสว่านให้ขจัดออกให้หมดด้วย เครื่องมือโดยลบ  
มุม 2 มิลลิเมตร ช่องเปิดอื่นๆเหนือจากรูสลักเกลียวจะต้องเสริมแหวนเหล็กซึ่งมีความหนาไม่น้อยกว่าความหนาขององค์อาคารที่  
เสริมนั้น รูหรือช่องเปิดภายใน ของแหวนจะต้องเท่ากับช่องเปิดขององค์อาคารที่เสริมนั้น

### การประกอบและยกติดตั้ง

1. ให้พยายามประกอบที่โรงงานให้มากที่สุดเท่าที่จะทำได้
2. การตัดเฉือน สกัด และกดทะลุ ต้องกระทำอย่างละเอียดประณีต
3. องค์อาคารที่วางทาบกันจะต้องวางให้แนบสนิทเต็มหน้า
4. การติดตัวเสริมกำลังและองค์อาคารยึดโยงให้กระทำอย่างประณีตสำหรับตัวเสริมกำลังมีติดแบบอัดแน่นต้อง  
อัดให้สนิทจริง ๆ
5. รายละเอียดให้เป็นไปตาม "มาตรฐานสำหรับอาคารเหล็กรูปพรรณ" ของวิศวกรรมสถานแห่งประเทศไทยฯ ที่  
1003-18 ทุกประการ
6. ห้ามใช้วิธีเจาะรูด้วยไฟ จะต้องแก้แนวต่าง ๆ ให้ตรงตามแบบ รูที่เจาะไว้ไม่ถูกต้อง ฯลฯ จะต้องอุดให้เต็มด้วย  
วิธีเชื่อมและเจาะรูใหม่ให้ถูกตำแหน่ง



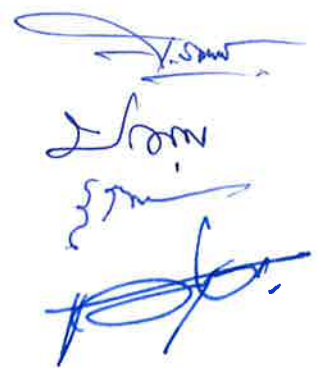
7. การตัดด้วยไฟจะต้องมีเครื่องมือกลเป็นตัวนำ
8. การเชื่อม
  - 8.1 ให้เป็นไปตามมาตรฐาน AWS (American Welding Society) สำหรับการเชื่อมในงานก่อสร้างอาคาร
  - 8.2 ผิวหน้าที่จะทำการเชื่อม จะต้องสะอาดปราศจากสะเก็ดร้อน ตะกรัน- สนิม ไขมัน สี และวัสดุแปลกปลอมอื่น ๆ ที่จะทำให้เกิดผลเสียต่อการเชื่อมได้
  - 8.3 ในระหว่างการเชื่อมจะต้องยึดชิ้นส่วนที่จะเชื่อมติดกันให้แน่น เพื่อให้ผิวแนบสนิทสามารถทาสีได้ดีโดยง่าย
  - 8.4 หากสามารถปฏิบัติได้ ให้พยายามเชื่อมในตำแหน่งราบ
  - 8.5 ให้วางลำดับการเชื่อมให้ดี เพื่อหลีกเลี่ยงการบิดเบี้ยวและ หน่วยแรง ตกค้างในระหว่างกระบวนการเชื่อม
  - 8.6 ในการเชื่อมแบบชน จะต้องเชื่อมในลักษณะที่จะให้ได้การ Penetration โดยสมบูรณ์ โดยมีให้กระเปาะตะกรันซึ่งอยู่ในกรณีนี้อาจใช้วิธีลบมุมตามขอบหรือ Backing Plates ก็ได้
  - 8.7 ชิ้นส่วนที่จะต่อเชื่อมแบบทาบ จะต้องวางให้ชิดกันมากที่สุดที่จะทำได้และไม่ว่ากรณีใดจะต้องห่างกันไม่เกิน 6 มิลลิเมตร
  - 8.8 ช่องเชื่อม จะต้องใช้ช่องเชื่อมที่มีความชำนาญเท่านั้น โดยช่องเชื่อมจะต้องผ่านการทดสอบความชำนาญ และมีใบรองรับผลจากหน่วยงานราชการหรือภาคเอกชนที่มีความน่าเชื่อถือ

#### งานสลักเกลียว

- ก. การตอกสลักเกลียวจะต้องกระทำด้วยความประณีตโดยไม่ทำให้เกลียวเสียหาย
- ข. ต้องแน่ใจว่าผิวรอยต่อเรียบ และผิวที่รองรับจะต้องสัมผัสกันเต็มหน้าก่อนจะทำการขันเกลียว
- ค. เมื่อขันสลักเกลียวแน่นแล้วให้ทูปปลายเกลียวเพื่อมิให้เป็นสลักเกลียวคลายตัว

#### การต่อและประกอบในสนาม

- ก. ให้ปฏิบัติตามที่ระบุในแบบขยาย และคำแนะนำในการยกติดตั้งโดยเครงครัด
- ข. ค่าผิดพลาดที่ยอมให้ถือปฏิบัติตามมาตรฐาน สำหรับอาคารเหล็กกรุปรพรรณของวิศวกรรมสถานแห่งประเทศไทย
- ค. จะต้องทำนั้งร้านค้ำยัน ยึดโยง ฯลฯ ให้พอเพียงเพื่อยึดโครงสร้างให้แน่นหนาอยู่ในแนวและตำแหน่งที่ต้องการ เพื่อความปลอดภัยต่อผู้ปฏิบัติงานจนกว่างานประกอบจะเสร็จเรียบร้อย และแข็งแรงดีแล้ว
- ง. หมุดย้ำให้ใช้สำหรับยึดชิ้นส่วนต่าง ๆ เข้าหากันโดยไม่ให้เหล็ก (โลหะ) เกิดการบิดเบี้ยวชำรุดเท่านั้น
- จ. ห้ามใช้วิธีตัดด้วยแก๊สเป็นอันตราย นอกจากจะได้รับอนุมัติจากผู้ควบคุมงาน
- ฉ. สลักเกลียวยึดและสมอ ให้ตั้งโดยใช้แบบนำเท่านั้น
- ช. แผ่นรองรับ
  1. ใช้ตามที่กำหนดในแบบขยาย
  2. ให้รองรับและปรับแนวด้วยลิ้มเหล็ก
  3. หลังจากได้ยกติดตั้งเสร็จเรียบร้อย ให้อัดด้วยมอร์ต้าชนิดที่ไม่หดตัว



### การทดสอบรอยเชื่อมและการขันสลักเกลียว

#### ก. การทดสอบรอยเชื่อม

##### 1. ขนาดและรูปแบบของการเชื่อม

ขนาดและรูปแบบของการเชื่อมจะต้องเป็นไปตามรูปแบบรายละเอียด โดยมีความคลื่อนได้ไม่เกินข้อกำหนดตามมาตรฐานสำหรับอาคารเหล็กบูรณของวิศวกรรมสถานแห่งประเทศไทย

##### 2. การตรวจสอบขั้นตอนการเชื่อม

2.1 ในกรณีที่ไม่ได้มีการกำหนดเป็นอย่างอื่น ผู้รับจ้างจะต้องแจ้งให้มีการตรวจสอบการเตรียมชิ้นงานก่อนการเชื่อม ประกอบด้วย ชนิดของเหล็กบูรณ ระยะห่างของชิ้นส่วน การทำความสะอาดก่อนการเชื่อม

2.2 ในระหว่างการเชื่อม จะต้องมีการตรวจสอบขั้นตอนการเชื่อมของลวดเชื่อม กำลังแรงดันไฟฟ้าที่ใช้ การเคาะตะกรันก่อนการเชื่อมระดับต่อไป

2.3 หลังการเชื่อม รอยเชื่อมจะต้องอยู่ในสภาพที่เรียบร้อย

2.4 ผู้รับจ้างจะต้องแจ้งให้ผู้ควบคุมงานตรวจสอบรอยเชื่อม ซึ่งโดยทั่วไปจะทำการตรวจสอบด้วยตา (Visual Inspection) รอยเชื่อมทุกรอยจะต้องผ่านการตรวจสอบ (Visual Inspection) ตามเกณฑ์มาตรฐานที่กำหนด

2.5 ในกรณีที่เกิดความไม่แน่ใจในการตรวจสอบด้วยตา ผู้รับจ้างจะต้องทำการทดสอบโดยวิธี Dye penetrate inspection ตามกรรมวิธีที่สอดคล้องกับมาตรฐาน ASTM E165 ตามจุดต่างๆ ที่ผู้ควบคุมงานกำหนด

2.6 ผู้ควบคุมงานอาจกำหนดให้มีการทดสอบรอยเชื่อมทั้งหมด หรือการสุ่มทดสอบโดยผู้รับจ้าง จะต้องจัดทำกาการอำนวยความสะดวกในการตรวจสอบและการทดสอบทั้งหมด

2.7 รอยเชื่อมที่จะต้องมีการแก้ไข เมื่อทำการแก้ไขแล้ว ผู้รับจ้างจะต้องแจ้งให้ผู้ควบคุมงานตรวจสอบความสมบูรณ์ซ้ำอีกครั้ง จนเป็นที่ยอมรับ

#### ข. การต่อดัวยสลักเกลียว (Bolt) ใช้ Calibrated Torque Wrench ทดสอบแรงขันสลักเกลียว

1. จุดต่อที่มี Bolt มากกว่า 8 ต้นขึ้นไป ให้ทำการทดสอบการขัน Bolt 2 ตัว
2. จุดต่อที่มี Bolt ไม่เกิน 8 ต้น ให้ทำการทดสอบการขัน Bolt 1 ตัว
3. วิธีการทดสอบตามวิธีการมาตรฐาน

### การป้องกันเหล็กมิให้ผุกร่อน

#### ก. เกณฑ์กำหนดทั่วไป

งานนี้หมายรวมถึงการทาสีและการป้องกันการผุกร่อนของงานเหล็กให้ตรงตามข้อกำหนดและแบบ และให้เป็นไปตามข้อกำหนดของสัญญาทุกประการ

#### ข. ผิวที่จะทาสี

##### 1. การทำความสะอาด

1.1 ก่อนจะทาสีบนผิวใด ๆ ยกเว้นผิวที่อาบโลหะ จะต้องขัดผิวให้สะอาด โดยใช้เครื่องมือขัด เช่น จานคาร์บอนดีม หรือเครื่องมือชนิดอื่นที่ เหมาะสม จากนั้นให้ขัดด้วยแปรงลวดเหล็กและกระดาษทราย เพื่อขัดเศษโลหะที่หลุดร่อนออกให้หมด แต่ต้องพยายามหลีกเลี่ยงการใช้เครื่องขัดด้วยลวดเป็นระยะเวลานานเพราะอาจทำให้เนื้อโลหะไหม้ได้

1.2 สำหรับรอยเชื่อม และผิวเหล็กที่ได้รับความกระทบกระเทือนจากการเชื่อมจะต้องเตรียมผิวสำหรับทาสีใหม่เช่นเดียวกับผิวทั่วไปตามวิธีใน ข้อ 1

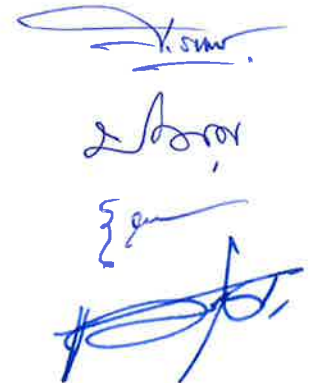
1.3 ทันทีก่อนที่จะทาสีครั้งต่อไป ให้ทำความสะอาดผิวซึ่งทาสีไว้ก่อนหรือผิวที่ฉาบไว้จะต้องขจัดสีที่ร่อนหลุดและสนิมออกให้หมด และจะต้องทำความสะอาดพื้นที่ส่วนที่ถูกละอิม และไขมันต่างแล้วปล่อยให้แห้งสนิทก่อนจะทาสีทับ

2. สีรองพื้น

หากมิได้ระบุเป็นอย่างอื่น งานเหล็กรูปพรรณทั้งหมดให้ทาสีรองพื้นดังนี้

- 2.1 รองพื้นสีกันสนิมแล้วทาสีกันสนิมทับอีกสองชั้น สำหรับกรณีที่ไม่ระบุให้ทาสีน้ำมัน
- 2.2 รองพื้นสีกันสนิมแล้วทาสีตามที่ระบุในหมวดงานสถาปัตยกรรม สำหรับกรณีระบุให้ทาสีน้ำมัน

ก่อนการทาสีทุกชั้น



## หมวดที่ 6. งานเหล็กเสริมคอนกรีต (Concrete Reinforcement)

### ขอบเขตของงาน

หมายรวมถึงงานทั่วไปเกี่ยวกับการจัดหา การตัด การมัด และการเรียงเหล็กเสริมตามชนิดและชั้นที่ระบุไว้ในแบบและ  
ในบทกำหนดนี้ งานที่จำเป็นต้องตรงตามแบบที่กำหนด รายละเอียดเกี่ยวกับเหล็กเสริมคอนกรีต ซึ่งมีได้ระบุในแบบและบทกำหนด  
นี้ ให้ถือปฏิบัติตาม “มาตรฐานสำหรับอาคารคอนกรีตเสริมเหล็ก” ของวิศวกรรมสถานแห่งประเทศไทยฯ ที่ 1001-16 ทุก  
ประการ

### วัสดุ

คุณภาพของเหล็กที่ใช้เสริมคอนกรีต จะต้องตามเกณฑ์กำหนดของสำนักงานมาตรฐานผลิตภัณฑ์อุตสาหกรรมที่ 20-2527  
สำหรับเหล็กเส้นกลม และที่ 24-2527 สำหรับเหล็กข้ออ้อย

### การเก็บรักษาเหล็กเส้นเสริมคอนกรีต

จะต้องเก็บเหล็กเส้นเสริมคอนกรีตไว้ในเหนือพื้นดินและอยู่ในอาคารหรือทำหลังคาคลุม เมื่อจัดเรียงเหล็กเส้นเข้าที่พร้อม  
จะเทคอนกรีตแล้วเหล็กนั้นจะต้องสะอาดปราศจากฝุ่น น้ำมัน สี สนิมขุม และสะเก็ด

### วิธีการก่อสร้าง

#### ก. การตัดและประกอบ

1. เหล็กเสริมจะต้องมีขนาดและรูปร่างตรงตามที่กำหนดในแบบ และในการตัดและมัด จะต้องไม่ทำให้  
เหล็กชำรุดเสียหาย
2. ขงอ หากในแบบไม่ได้ระบุถึงรัศมีของการงอเหล็กให้งอตามเกณฑ์กำหนดต่อไปนี้
  - 2.1 ส่วนที่งอเป็นครึ่งวงกลมโดยมีส่วนที่ยื่นต่อออกไปอีกอย่างน้อย 4 เท่า ของขนาด  
เส้นผ่าศูนย์กลางของเหล็กนั้น แต่ระยะยื่นนี้ต้องไม่น้อยกว่า 6 ซม.
  - 2.2 ส่วนที่งอเป็นมุมฉาก โดยมีส่วนที่ยื่นต่อออกไปถึงปลายสุดของเหล็กอีกอย่างน้อย 12 เท่าของ  
ขนาดเส้นผ่าศูนย์กลางของเหล็กนั้น
  - 2.3 เฉพาะเหล็กถูกตั้งและเหล็กปลอก ให้งอ 90 องศา หรือ 135 องศา โดยมีส่วนที่ยื่นถึงปลายขอ  
อีกอย่างน้อย 6 เท่าของเส้นผ่าศูนย์กลางของเหล็กแต่ต้องไม่น้อยกว่า 6 ซม.
3. ระยะห่างระหว่างเหล็กเสริมไม่น้อยกว่า 3 เท่าของเส้นผ่าศูนย์กลางของเหล็กเส้นที่ใหญ่กว่า
4. ขนาดเส้นผ่าศูนย์กลางที่เล็กที่สุดสำหรับขงอ เส้นผ่าศูนย์กลางของการงอเหล็ก ให้วัดดุนในขงอ  
เหล็กที่งอ สำหรับมาตรฐานขนาดเส้นผ่าศูนย์กลางที่ใช้ต้องไม่เล็กกว่าค่าที่ให้ไว้ในตารางที่ 1

#### ตารางที่ 1

ขนาดเส้นผ่าศูนย์กลางที่เล็กที่สุดสำหรับขงอเหล็กเสริมคอนกรีต

ขนาดของเหล็ก	ขนาดเส้นผ่าศูนย์กลางที่เล็กที่สุด
6 ถึง 25 มม.	6 เท่าของเส้นผ่าศูนย์กลางของเหล็กนั้น
> 25 มม.	8 เท่าของเส้นผ่าศูนย์กลางของเหล็กนั้น

ข. การเรียงเหล็กเสริม

1. ก่อนเรียงเข้าที่จะต้องทำความสะอาดเหล็กให้มีสนิมขุม สะเก็ด และวัสดุเคลือบต่าง ๆ ที่จะทำให้การยึดหยุ่นเสียไป
2. จะต้องเรียงเหล็กเสริมอย่างประณีตให้อยู่ในตำแหน่งที่ถูกต้องพอดี และผูกยึดให้แน่นหนาระหว่างเหล็คอนกรีตหากจำเป็นก็อาจใช้เหล็กเสริมพิเศษช่วยในการติดตั้งได้
3. ที่จุดตัดกันของเหล็กเส้นทุกแห่งจะต้องผูกให้แน่นด้วยลวดเหล็กเบอร์ 16 โดยพันสองรอบและพันปลายลวดเข้าในส่วนที่จะเป็นเนื้อคอนกรีตภายใน
4. ให้รักษาระยะห่างระหว่างแบบกับเหล็กเสริมให้ถูกต้อง โดยใช้เหล็กแขวนก้นมอर्ट้าเหล็กยึด แล้วก้นมอर्ट้า ให้ใช้ส่วนผสมซีเมนต์ 1 ส่วน ต่อทรายที่ใช้ผสมคอนกรีต 1 ส่วน

ค. ความคลาดเคลื่อนของการวางเหล็กเสริม

1. ความคลาดเคลื่อนของ Covering หรือ EFFECTIVE DEPTH ยอมให้คลาดเคลื่อนได้ +10 ซม. สำหรับคานฐานรากและเสาขนาดใหญ่ และ +5 มม. สำหรับพื้นผนังและเสาขนาดเล็ก
- การต่อเหล็กเสริม

ก. ในกรณีที่มีความจำเป็นต้องต่อเหล็กเสริมนอกจุดที่กำหนดในแบบหรือที่ระบุในตารางที่ 2

ข. ในรอยต่อแบบทาบ

1. เหล็กกลม grade SR 24
  - ขนาด  $\varnothing$  6 - 25 มม. ระยะต่อทาบ 48 เท่าของขนาดเส้นผ่าศูนย์กลาง
2. เหล็กข้ออ้อย grade SD 40
  - ขนาด  $\varnothing$  12 - 25 มม. ระยะต่อทาบ 36 เท่าของขนาดเส้นผ่าศูนย์กลาง
  - ขนาด  $\varnothing$  28 มม. ระยะต่อทาบ 45 เท่าของขนาดเส้นผ่าศูนย์กลาง
3. เหล็กข้ออ้อย grade SD50
  - ขนาด  $\varnothing$  32 มม. For TENSION ระยะต่อทาบ 50 เท่าของขนาดเส้นผ่าศูนย์กลาง
  - ขนาด  $\varnothing$  32 มม. For Compression ระยะต่อทาบ 38 เท่าของขนาดเส้นผ่าศูนย์กลาง

ก. สำหรับเหล็กเสริมที่โผล่ทิ้งไว้เพื่อจะเชื่อมต่อกับเหล็กของส่วนที่จะต่อเติมภายหลัง จะต้องหาทางป้องกันมิให้เสียหาย และผูกרון

ข. การต่อเหล็กเสริมโดยวิธีเชื่อม จะต้องให้กำลังของรอยเชื่อมไม่น้อยกว่าร้อยละ 125 ของกำลังของเหล็กเสริม นั้น ก่อนเริ่มงานเหล็กจะต้องทำการทดสอบกำลังของรอยต่อ เชื่อมโดยสถาบันที่เชื่อถือได้ และผู้รับจ้างเป็นผู้ออกค่าใช้จ่าย

จ. ณ หน้าตัดใด ๆ จะมีรอยต่อของเหล็กเสริมเกินร้อยละ 25 ของจำนวนเหล็กเสริมทั้งหมดไม่ได้

ตารางที่ 2 รอยต่อในเหล็กเสริม

องค์อาคาร	ตำแหน่งของรอยต่อ
ฐานราก	ห้ามต่อ
เสา	เหนือระดับพื้นหนึ่งเมตร จนถึงระดับกึ่งกลางความสูง
คานทั่วไป พื้น	เหล็กบนต่อที่กลางคาน เหล็กล่างต่อที่หน้าเสาถึงระยะ 1/5 ของความยาวคานโดยวัดจากหน้าเสา

คานยื่น	เหล็กบนห้ามต่อ
---------	----------------

คุณสมบัติของเหล็กเสริม

- ก. เหล็กเส้นกลมธรรมดาให้ใช้เหล็กที่มีมาตรฐานตาม SR 24 ของมาตรฐานผลิตภัณฑ์อุตสาหกรรมที่ 20-2527 โดยมีจุดคานงไม่ต่ำกว่า 2400 กก./ตร.ซม.
- ข. เหล็กข้ออ้อยให้ใช้เหล็กที่มีมาตรฐานตาม SD 40 ของมาตรฐานผลิตภัณฑ์อุตสาหกรรมที่ 24-2527 โดยมีจุดคานงไม่ต่ำกว่า 4000 กก./ตร.ซม.

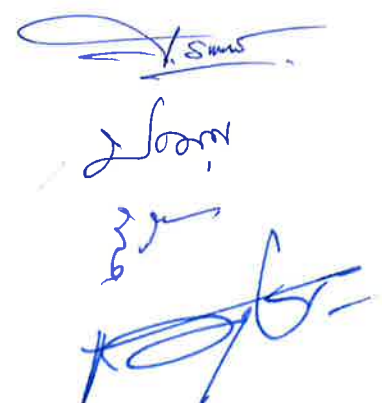
การเก็บตัวอย่างและการทดสอบ

การเก็บตัวอย่างและการทดสอบเหล็กเส้นเสริมคอนกรีต ให้ดำเนินการดังนี้

- ก. การเก็บตัวอย่างเพื่อทดสอบ ให้เก็บที่สถานที่ก่อสร้างภายใต้การควบคุมดูแลของผู้ควบคุมงาน
- ข. การเก็บตัวอย่างให้เก็บทุกขนาด และทุยกี่ห้อย ในจำนวนทุก ๆ 100 ตัน ต่อจำนวน 1 ชุด และในกรณีไม่ครบ 100 ตัน ให้เก็บตัวอย่างเป็นจำนวน 1 ชุด
- ค. ตัวอย่าง 1 ชุด ประกอบด้วย เหล็กเส้นทุกขนาดและทุยกี่ห้อย อย่างละ 3 ท่อน ความยาวท่อนละ 50 ซม.
- ง. สถาบันทดสอบ ต้องเป็นสถาบันที่เชื่อถือได้ โดยให้ผู้รับจ้างนำเสนอผู้ควบคุมงานพิจารณาอนุมัติก่อน

ดำเนินการ

- จ. การทดสอบเป็นการทดสอบหาคุณสมบัติทางกล
- ฉ. วิธีการทดสอบตามมาตรฐานสากล “การทดสอบเหล็กเส้นเสริมคอนกรีต”
- ช. รายงานผลการทดสอบ ต้องจัดส่งให้ผู้ควบคุมงานจำนวน 3 ชุด
- ซ. ผู้รับจ้างเป็นผู้รับผิดชอบค่าใช้จ่ายในการทดสอบ รวมถึงค่าใช้จ่ายอื่น ๆ ที่เกี่ยวข้องทั้งหมด
- ณ. การทดสอบให้เป็นหน่วยงานของรัฐหรือหน่วยงานที่เชื่อถือได้ตามที่ผู้รับจ้างเห็นชอบ



**สรุปผลการประมาณราคา  
จัดจ้างปรับปรุงศูนย์พัฒนาทักษะกีฬาอีสปอร์ต**

- ประเภท งานอาคาร
- สถานที่ก่อสร้าง มหาวิทยาลัยราชภัฏรำไพพรรณี
- หน่วยงานออกแบบแปลนและรายการ
- แบบเลขที่ \_\_\_\_\_ เอกสารเลขที่ \_\_\_\_\_ พื้นที่อาคาร \_\_\_\_\_ ตร.ม.
- ประมาณราคาตามแบบ จำนวน \_\_\_\_\_ แผ่น จำนวนชั้น \_\_\_\_\_ ชั้น ฐานรากชนิด ไม่ตอกเข็ม
- ราคาวัสดุและแรงงานตามพาณิชย์จังหวัดชัยภูมิ เดือน กรกฎาคม 2563
- ราคาค่าแรงงานตามบัญชีค่าแรงงาน / ค่าดำเนินการสำหรับถอดแบบคำนวณราคากลางงานก่อสร้างเดือน 19 ตุลาคม 2560
- ปรับราคาเมื่อเดือน สิงหาคม 2563                       ฝั่งราคาเมื่อเดือน สิงหาคม 2563

	งานอาคาร		งานครุภัณฑ์
1 งานปรับปรุงสนามฝึกซ้อมอีสปอร์ต	รวมเป็นเงิน _____ บาท		_____ บาท
<b>รวมค่าวัสดุและแรงงานทั้งสิ้น</b>	<b>รวมเป็นเงิน _____ บาท</b>		<b>_____ บาท</b>
ค่า FACTOR-F                      1.3054	รวมเป็นเงิน _____ บาท		
กรณี เงินล่วงหน้าจ่าย                      0%			
เงินประกันผลงานหัก                      0%			
ดอกเบี้ยเงินกู้                      5%			
ภาษีมูลค่าเพิ่ม                      7%	รวมเป็นเงิน _____ บาท		_____ บาท
	รวมเป็นเงิน _____ บาท		_____ บาท
<b>รวมเป็นเงินค่าก่อสร้าง</b>			_____ บาท
<b>ขอตั้งงบประมาณทั้งสิ้น</b>			<b>_____ บาท</b>

จัดจ้างปรับปรุงศูนย์พัฒนาทักษะกีฬาออลสปอร์ต

ลำดับที่	รายการ	จำนวน	หน่วย	ราคาวัสดุ		ค่าแรงงาน		รวมค่าวัสดุ และค่าแรงงาน	หมายเหตุ
				ราคาหน่วยละ	จำนวนเงิน	ราคาหน่วยละ	จำนวนเงิน		
1	งานปรับปรุงกรีฑกอล์ฟ 9 หลุม								
1.1	ค่าปรับร่องถนนพื้นพีคกอล์ฟเดิม								
	ค่าปรับร่องถนนพื้นพีคกอล์ฟเดิม หลุม1	420.00	ตรม,						
	ค่าปรับร่องถนนพื้นพีคกอล์ฟเดิม หลุม2	304.00	ตรม,						
	ค่าปรับร่องถนนพื้นพีคกอล์ฟเดิม หลุม3	323.00	ตรม,						
	ค่าปรับร่องถนนพื้นพีคกอล์ฟเดิม หลุม4	240.00	ตรม,						
	ค่าปรับร่องถนนพื้นกรีนพีคกอล์ฟเดิม หลุม5	204.00	ตรม,						
	ค่าปรับร่องถนนพื้นกรีนพีคกอล์ฟเดิม หลุม6	306.00	ตรม,						
	ค่าปรับร่องถนนพื้นกรีนพีคกอล์ฟเดิม หลุม7	306.00	ตรม,						
	ค่าปรับร่องถนนพื้นกรีนพีคกอล์ฟเดิม หลุม8	378.00	ตรม,						
	ค่าปรับร่องถนนพื้นกรีนพีคกอล์ฟเดิม หลุม9	399.75	ตรม,						
1.2	ค่าทรายสำหรับปรับปรุงกรีฑกอล์ฟ เอลีย์ 5-10 ซม.	363.00	ลบม.						
1.3	ค่าหญ้า และ บริการปูหญ้า (หญ้านวลน้อย) กรีน								
	ค่าหญ้า และ บริการปูหญ้า (หญ้านวลน้อย) กรีน หลุม1	420.00	ตรม,						
	ค่าหญ้า และ บริการปูหญ้า (หญ้านวลน้อย) กรีน หลุม2	304.00	ตรม,						
	ค่าหญ้า และ บริการปูหญ้า (หญ้านวลน้อย) กรีน หลุม3	323.00	ตรม,						
	ค่าหญ้า และ บริการปูหญ้า (หญ้านวลน้อย) กรีน หลุม4	240.00	ตรม,						
	ค่าหญ้า และ บริการปูหญ้า (หญ้านวลน้อย) กรีน หลุม5	204.00	ตรม,						
	ค่าหญ้า และ บริการปูหญ้า (หญ้านวลน้อย) กรีน หลุม6	306.00	ตรม,						
	ค่าหญ้า และ บริการปูหญ้า (หญ้านวลน้อย) กรีน หลุม7	306.00	ตรม,						
	ค่าหญ้า และ บริการปูหญ้า (หญ้านวลน้อย) กรีน หลุม8	378.00	ตรม,						
	ค่าหญ้า และ บริการปูหญ้า (หญ้านวลน้อย) กรีน หลุม9	399.75	ตรม,						
1.4	ค่าปรับแต่งกรีนกอล์ฟ หลุม 1,2,7,9	1,650.00	ตรม,						

1.5	ค่าดูแล รตน้ำพร้อมบ่บ่ย เวลา 1 เดือน	3,500.00	ตร.ม.						
-----	--------------------------------------	----------	-------	--	--	--	--	--	--

**รายละเอียดบัญชีแสดงปริมาณวัสดุ อุปกรณ์ แรงงาน และประมาณราคาค่าก่อสร้าง  
จัดจ้างปรับปรุงศูนย์พัฒนาทักษะกีฬาออสท์**

ลำดับที่	รายการ	จำนวน	หน่วย	ราคาวัสดุ		ค่าแรงงาน		รวมค่าวัสดุ และค่าแรงงาน	หมายเหตุ
				ราคาหน่วยละ	จำนวนเงิน	ราคาหน่วยละ	จำนวนเงิน		
2	งานร้อยถนนโครงสร้างเดิม								
2.1	งานร้อยถนนโครงสร้างเหล็กและหลังคาเดิม	1.00	เหมา						
3	งานฐานราก								
3.1	งานคอนกรีตโครงสร้าง 240 กก./ตร.ชม.	2.50	ลบ.ม.						
3.2	คอนกรีตหยาบ	0.75	ลบ.ม.						
3.3	งานเหล็กเสริมคอนกรีต								
-	เหล็กเส้นกลมผิวเรียบ ขนาด RB 6 มม.	20.98	กก.						
-	เหล็กเส้นข่อยขนาด DB 12 มม.	151.03	กก.						
-	ลวดผูกเหล็ก	2.50	กก.						
3.4	งานไม้แบบคิด 60%	9.60	ตร.ม.						
3.5	ค่าแรงไม้แบบ	16.00	ตร.ม.						
3.6	ตะปู	3.20	กก.						
4	งานพ่นคอนกรีตลานผิวซอมกอล์ฟ หน้า 0.10 ม.								
4.1	งานคอนกรีตโครงสร้าง 240 กก./ตร.ชม.	17.00	ลบ.ม.						
4.2	ทรายหยาบอัดแน่น+ทรายปรับพื้น	8.00	ลบ.ม.						
4.2	งานเหล็กเสริมคอนกรีต								
-	เหล็กเส้นข่อยขนาด DB 12 มม.	73.16	กก.						
-	เหล็กตะแกรงวอร์มชงเหล็ก ศก. 4.0มม. ขนาดตาราง 0.25x0.25 ม.	155.00	ตร.ม.						
-	ลวดผูกเหล็ก	2.33	กก.						
4.3	งานไม้แบบคิด 60%	4.32	ตร.ม.						
4.4	ค่าแรงไม้แบบ	7.20	ตร.ม.						

4.5	ตะปู	1.44	กก.							
-----	------	------	-----	--	--	--	--	--	--	--

รายละเอียดบัญชีแสดงปริมาณวัสดุ อุปกรณ์ แรงงาน และประมาณราคาค่าก่อสร้าง  
จัดจ้างปรับปรุงศูนย์พัฒนาทักษะกีฬาบอลล์ฟ

ลำดับที่	รายการ	จำนวน	หน่วย	ราคาวัสดุ		ค่าแรงงาน		รวมค่าวัสดุ และค่าแรงงาน	หมายเหตุ
				ราคาหน่วยละ	จำนวนเงิน	ราคาหน่วยละ	จำนวนเงิน		
5	งานหลังคาอาคารฝึกซ้อมบอลล์ฟ	-							
5.1	ท่อเหล็ก Dia. 3" หนา 2.3. มม.	16.00	เส้น						
5.2	ท่อเหล็ก Dia. 4" หนา 2.3. มม.	6.00	เส้น						
5.3	แป 50x50x2.3 มม.	25.00	เส้น						
5.4	แป 25x50x2.3 มม.		เส้น						
5.5	หลังคาเมทัลชีท หนา 3.0 มม.	186.00	ตร.ม.						
5.6	ครอบหลังคาเมทัลชีท หนา 3.0 มม.	44.00	เมตร						
5.7	สลักเกลียว	800.00	ตัว						
5.8	เชิงชายไม้สำหรับรูป 1/2"x8"	44.00	เมตร						
5.9	ค่าแรงงานเหล็ก	1.00	เทศา						
5.10	ทาสีกันสนิม	100.00	ตร.ม.						
5.11	ทาสีน้ำมัน	100.00	ตร.ม.						
6	งานระบบไฟฟ้า								
6.1	งานติดตั้งชุดโคมไฟ LED TUBE 1x36 W	6.00	ชุด						
6.2	สวิตช์กล่องลอย	3.00	ชุด						
6.3	ตู้รับตู้มีการวางพร้อมอุปกรณ์	6.00	ชุด						
6.4	สายไฟ THW 1.5 sq.mm.	100.00	เมตร						
6.5	สายไฟ THW 2.5 sq.mm.	100.00	เมตร						
6.6	อุปกรณ์ประกอบอื่นๆ	1.00	งาน						
<b>รวมราคาทั้งหมด</b>									